

Sonus faber

OLYMPICA NOVA

OWNER'S MANUAL

Sonus faber

OLYMPICA NOVA

SOMMARIO

1 Informazioni generali	3
1.1 Informazioni per l'utente	3
1.2 Garanzia e assistenza post vendita	3
2 Informazioni di sicurezza	3
3 Installazione	4
3.1 Disimballo	4
3.2 Montaggio	5
3.3 Posizionamento dei diffusori acustici	5
3.4 Collegamenti	5
3.4.1 Collegamento standard (single wiring)	6
3.4.2 Bi-wiring	6
3.4.3 Bi-amping	6
3.4.4 Tri-wiring	6
3.4.5 Tri-amping	6
3.4.6 Sistemi multicanale	6
3.4.7 Controlli Audio	6
3.4.8 Raccomandazioni nella scelta dell'amplificatore	7
4 Manutenzione e pulizia	7
5 Specifiche Tecniche	32
6 Illustrazioni	40

1 INFORMAZIONI GENERALI

1.1 INFORMAZIONI PER L'UTENTE

Gentile Cliente,

desideriamo ringraziarLa e complimentarci con Lei per aver scelto i diffusori acustici Sonus faber per l'ascolto della sua Musica preferita.

Questi preziosi diffusori acustici sono pensati per procurarLe immediatamente la massima soddisfazione, ma poiché è nostro preciso interesse che Lei ottenga il miglior risultato possibile nell'ascolto. La invitiamo a leggere attentamente, prima dell'installazione, questo manuale d'istruzioni d'uso e manutenzione.

Qualora dovessero sorgereLe dubbi o curiosità, Le consigliamo di rivolgersi al personale tecnico del Suo punto vendita, al distributore ufficiale Sonus faber della nazione in cui vive o prendere contatto direttamente con Sonus faber scrivendo a customerservice@sonusfaber.com.

Infine, Le suggeriamo vivamente di registrarsi on-line sul sito www.sonusfaber.com: in questo modo verrà informato da Sonus faber di tutte le novità, iniziative ed eventuali promozioni.

Buona musica!

1.2 GARANZIA E ASSISTENZA POST VENDITA

I nostri diffusori acustici sono stati progettati e fabbricati secondo i più alti standard qualitativi. Tuttavia, qualora si verificasse un guasto o un malfunzionamento, i prodotti Sonus faber sono coperti da una garanzia standard che comprende tutti i difetti di fabbricazione, tecnici o di materiali, per due (2) anni dalla data di acquisto del consumatore.

La informiamo che è possibile estendere il periodo di garanzia registrando il Suo prodotto su <https://www.sonusfaber.com/en/register-product/>.

Per maggiori informazioni, consigliamo di approfondire le condizioni di garanzia su www.sonusfaber.com/warranty-policy.

Inoltre, nel Suo interesse, ci permettiamo di fare presente quanto segue:

- La garanzia sui diffusori acustici copre eventuali difetti di costruzione;
- Conservare il documento comprovante l'acquisto in modo da poterlo esibire al rivenditore in caso di necessità;
- Conservare l'imballo originale dei diffusori acustici perché possano essere trasportati senza danni in caso di spedizione presso il centro assistenza autorizzato;
- I diffusori acustici devono essere accompagnati da una descrizione del malfunzionamento o del difetto eventualmente riscontrato.

Le seguenti condizioni fanno decadere la garanzia sul prodotto:

- Il diffusore acustico è stato smontato o modificato da personale diverso da quello del centro assistenza autorizzato da Sonus faber;
- Il diffusore acustico è stato usato in modo non conforme a quanto descritto in questo manuale.

2 INFORMAZIONI DI SICUREZZA

Leggere il presente manuale d'istruzioni e conservarlo in luogo a portata di mano per ogni eventuale esigenza.

- Quando si posizionano i diffusori o lo stand, evitare completamente i piedini di supporto ed assicurarsi di posizionare il diffusore su una superficie perfettamente piana, solida ed orizzontale.
- Evitare di appoggiare al diffusore acustico oggetti estranei che possano comprometterne la stabilità.
- Nel caso di collocazione del diffusore acustico su superfici di appoggio flottanti (es. sopralci, rialzi in legno ecc.) o a muro, verificare in via preliminare che la portata sia sufficiente a sostenere il peso dei diffusori acustici. Verificare inoltre che sussista un attrito sufficiente ad evitare spostamenti del diffusore acustico causati dalle vibrazioni prodotte in condizioni operative.
- Evitare di appoggiare sul diffusore acustico oggetti contenenti liquidi o sostanze infiammabili o in grado di liquefarsi.
- Attenersi ad uno degli schemi di collegamento indicati in questo manuale di istruzione. Il collegamento in parallelo di due o più diffusori acustici può danneggiare il Vostro amplificatore. In caso di dubbio rivolgersi al Vostro rivenditore di fiducia.

- Nel corso del funzionamento dell'impianto audio evitare un ascolto ad alto volume ed in prossimità degli altoparlanti. Ciò può provocare danni anche permanenti all'apparato uditivo.
- Mantenere i bambini ad una distanza di sicurezza di almeno 50 cm dal diffusore acustico.
- Gli altoparlanti producono attorno ad essi un campo elettromagnetico innocuo per l'essere umano e per gli animali ma che può disturbare il funzionamento di apparecchiature elettroniche come monitor e televisori con schermo a tubo catodico qualora queste vengano collocate nelle immediate vicinanze del diffusore acustico. Nel caso in cui ciò si verifici, aumentare la distanza di tali apparecchiature dai diffusori acustici. Non appoggiare sul diffusore acustico carte di credito o simili a lettura magnetica per evitare che possano smagnetizzarsi.
- La tecnologia di funzionamento degli altoparlanti verte su principi dell'elettromagnetismo, pertanto l'utilizzatore dovrà evitare di utilizzare apparati che generino forti campi elettromagnetici, i quali potrebbero disturbare il funzionamento dei diffusori acustici. Evitare di appoggiare sul mobile dei diffusori apparati di ricetrasmisione come telefoni cellulari, cordless, sistemi intercom, ecc.
- Non collegare i diffusori acustici direttamente ad un impianto per diffusione sonora a tensione costante (100 V, 70.7 V o simili). Ciò può determinare il sovraccarico dell'impianto con possibile danneggiamento del diffusore acustico e/o della centralina di amplificazione.
- Collegare il diffusore ad una sorgente certificata PS1 secondo la IEC62368-1.
- Non avvicinare tra loro cavi audio e cavi dell'alimentazione elettrica. In prossimità dei cavi di alimentazione è presente un campo elettromagnetico che può causare un fastidioso ronzio. In questo caso, provvedere ad allontanare tra di loro cavi audio e cavi di alimentazione.
- Utilizzare questi sistemi di altoparlanti per uso domestico. Non devono essere utilizzati a volumi elevati o a distribuzione continua del suono, come ad esempio per una discoteca o per l'amplificazione del suono. Un'intensità di segnale tale non è compatibile con il corretto funzionamento del sistema di altoparlanti può causare guasti irreversibili e, in alcuni casi, l'inizio di un incendio.

3 INSTALLAZIONE

IT

3.1 DISIMBALLO

Procedere al disimballo come indicato di seguito. Fare riferimento alle illustrazioni del capitolo 6.

Seguire le seguenti indicazioni generali:

- È consigliabile disimballare i prodotti il più vicino possibile alla posizione finale
- Usare un attrezzo appropriato per aprire l'imballo. Non inserire a fondo la lama per evitare di danneggiare il contenuto.
- Conservare gli imballi per eventuali futuri trasporti.
- Non indossare orologi, braccialetti, anelli, etc. per evitare di graffiare i diffusori acustici e le loro finiture. Uguaie attenzione si dovrà porre nella protezione da eventuali elementi metallici presenti nell'abbigliamento indossato quali cerniere, bottoni, fibbie, rivetti, ecc.
- Controllare il contenuto dell'imballo (fare riferimento al capitolo 5 – Specifiche Tecniche). In caso di mancanza di uno o più di questi articoli, avvertire il rivenditore dove è stato effettuato l'acquisto.
- Fare attenzione a non toccare gli altoparlanti durante le operazioni di disimballo.



Tenere saldamente i diffusori acustici con entrambe le mani per evitare di farli cadere. Le operazioni indicate sono svolte con maggiore sicurezza e comodità da due persone



I materiali da imballaggio possono essere inquinanti. Non smaltire questi materiali come rifiuti domestici ma consegnarli ad un centro raccolta e riciclo dei rifiuti.



Non lasciare i materiali per l'imballaggio a disposizione dei bambini! Possibilità di avvelenamento o soffocamento a causa di ingestione.



Nel caso di impiego di uno stand dedicato, quest'ultimo può essere utilizzato unicamente con i diffusori acustici per i quali esso è stato progettato. L'uso con altri modelli di diffusori acustici può provocare danni e lesioni.

Alcuni altoparlanti sono dotati di una maschera tendifilo, che si trova all'interno del kit degli accessori. Fare riferimento al capitolo 6 (Illustrazioni) e seguire attentamente le seguenti istruzioni:

- Inserire i perni dell'asticella della maschera tendifilo nei relativi fori, iniziando dalla parte inferiore dell'altoparlante;
- Allungare i fili elastici fino ad inserire i perni dell'altra asticella nei relativi fori della parte superiore dell'altoparlante;

Se si desidera rimuovere la maschera tendifilo, estrarre innanzitutto i perni dell'asticella superiore, procedendo verso il basso fino alla base.



Durante il posizionamento o la rimozione della maschera tendifilo, fare attenzione a non danneggiare la parte frontale dell'altoparlante.

3.2 MONTAGGIO

Fare riferimento alle illustrazioni del capitolo 6.

3.3 POSIZIONAMENTO DEI DIFFUSORI ACUSTICI

Questi diffusori acustici sono stati progettati per essere facilmente inseribili in ambiente.

In ottica di ottenere i migliori risultati possibili, fare riferimento alle illustrazioni del capitolo 6.

La conformazione dell'ambiente di ascolto e il posizionamento dei diffusori acustici influenzano la resa di tutto il sistema di riproduzione sonora. Per esempio, di base una stanza di forma irregolare può migliorare la risposta in ambiente in quanto viene ad essere limitata la formazione di onde stazionarie, mentre una stanza a forma di parallelepipedo è tendenzialmente più idonea a generare immagini sonore equilibrate.

La presenza di tappeti e tendaggi influisce positivamente sull'acustica dell'ambiente, contribuendo all'assorbimento delle prime riflessioni ed alla diminuzione della riverberazione.

Per quanto concerne la disposizione dei diffusori in ambiente, non esistono regole fisse e universalmente valide per ogni ambiente. Tuttavia, un buon approccio consiste nel cominciare dividendo idealmente la pianta della stanza d'ascolto, ipotizzata di forma rettangolare, in tre aree di pari superficie. Come mostrato nelle illustrazioni del capitolo 6, suggeriamo di posizionare i diffusori acustici sulla prima delle linee così individuate (A), ad una distanza tra loro di non meno di 1,8 metri, adeguatamente distanziati dalle pareti laterali, mentre il punto d'ascolto sarà al centro della seconda linea (B).

In questo modo si minimizzano effetti acustici indesiderati derivanti da intense prime riflessioni e risonanze ambientali che si genererebbero con i diffusori acustici posti in prossimità dei muri e degli angoli della stanza.

Il puntamento dei diffusori dovrebbe essere tale da fare convergere le emissioni verso la testa dell'ascoltatore, il tutto a formare una configurazione di ascolto a triangolo equilatero. Questo accorgimento consente di ottenere la migliore messa a fuoco dell'immagine sonora ricostruita. La profondità della stessa dipende poi dalla distanza tra i diffusori acustici e la parete posteriore.

Nella consapevolezza che il semplice procedimento esposto, volto a creare delle condizioni d'ascolto vicine a quelle ottimali, non sarà applicabile da tutti i nostri clienti a causa di oggettive problematiche legate alla vivibilità degli ambienti domestici, consigliamo quantomeno di posizionare i due diffusori lontano dagli angoli della stanza e ad una distanza dalle pareti laterali e dalla parete di fondo di almeno 1 metro.

I due diffusori dovrebbero essere distanti almeno 1,8 metri l'uno dall'altro. Il punto d'ascolto ottimale è previsto che si trovi ad una altezza dal pavimento di 1,1 metri circa.

La distanza tra gli altoparlanti stessi e tra gli altoparlanti e il punto di ascolto può essere successivamente regolata come desiderato.

Se gli altoparlanti devono essere posizionati su uno scaffale, la distanza è di almeno un metro e mezzo e si consigliano superfici di uguale altezza.

3.4 COLLEGAMENTI

Una volta che i diffusori acustici sono stati posizionati si può procedere al loro collegamento. Fare riferimento alle illustrazioni del capitolo 6.



I collegamenti vanno effettuati con gli apparecchi spenti!

IT

I terminali di connessione di cui sono dotati i diffusori acustici consentono di collegare cavi terminati con cavo spellato, forcelle o banane. Sistemi di altoparlanti con connessione bi- o tri-wiring sono dotati di ponticelli che consentono di implementare vari schemi di collegamento. A seconda di quale schema si intenda adottare, detti ponticelli potrebbero dover essere rimossi.

Un corretto serraggio e una verifica periodica dei terminali contribuirà ad ottenere e mantenere prestazioni ottimali.

3.4.1 COLLEGAMENTO STANDARD (SINGLE WIRING)

Consiste nel pilotaggio dei diffusori acustici (di solito una coppia) con un singolo amplificatore stereofonico, oppure con una coppia di amplificatori monofonici, utilizzando soltanto un cavo bipolare di potenza per ciascun canale. Completare il collegamento come indicato nella relativa figura.

3.4.2 COLLEGAMENTO BI-WIRING (SOLO PER DIFFUSORI ACUSTICI DOTATI DI INGRESSI SEPARATI PER BASSI E MEDIO-ALTI).

Questo schema permette di differenziare i cavi bipolari di potenza, da collegare alle sezioni Bassi e alle sezioni Medio-alti dei diffusori acustici. Il pilotaggio dei diffusori acustici (di solito una coppia) avviene con un singolo amplificatore stereofonico, oppure con una coppia di amplificatori monofonici, utilizzando cavi bipolari di potenza distinti per ciascuna sezione di ingresso del diffusore acustico. Rimuovere i ponticelli e completare il collegamento come indicato nella relativa figura.

3.4.3 COLLEGAMENTO BI-AMPING (SOLO PER DIFFUSORI ACUSTICI DOTATI DI INGRESSI SEPARATI PER BASSI E MEDIO-ALTI).

Questo schema è una evoluzione del collegamento Bi-wiring e permette di differenziare anche gli amplificatori da collegare alle sezioni Bassi e alle sezioni Medio-alti dei diffusori acustici.

Il pilotaggio dei diffusori acustici (di solito una coppia) avviene con due distinti amplificatori stereofonici, oppure con due coppie di amplificatori monofonici, utilizzando cavi bipolari di potenza distinti per ciascuna sezione di ingresso del diffusore acustico. Rimuovere i ponticelli e completare il collegamento come indicato nella relativa figura.

3.4.4 COLLEGAMENTO TRI-WIRING (SOLO PER DIFFUSORI ACUSTICI DOTATI DI INGRESSI SEPARATI PER INFRA-BASSI, MEDIO-BASSI E MEDIO-ALTI).

Questo schema di collegamento è una estensione dello schema Bi-wiring per diffusori acustici con tre sezioni di ingresso separabili. Il pilotaggio dei diffusori acustici (di solito una coppia) avviene con un singolo amplificatore stereofonico, oppure con una coppia di amplificatori monofonici, utilizzando cavi bipolari di potenza distinti per ciascuna sezione di ingresso del diffusore acustico. Rimuovere i ponticelli e completare il collegamento come indicato nella relativa figura. Mantenendo i ponticelli tra due coppie di terminali di ingresso (normalmente medio-bassi e medio-alti), è comunque possibile l'implementazione di uno schema bi-wiring.

3.4.5 COLLEGAMENTO TRI-AMPING (SOLO PER DIFFUSORI ACUSTICI DOTATI DI INGRESSI SEPARATI PER INFRA-BASSI, MEDIO-BASSI E MEDIO-ALTI).

Questo schema di collegamento è una estensione dello schema Bi-amping a diffusori acustici con tre sezioni di ingresso separabili. Il pilotaggio dei diffusori acustici (di solito una coppia) avviene con tre distinti amplificatori stereofonici, oppure con tre coppie di amplificatori monofonici, utilizzando cavi bipolari di potenza distinti per ciascuna sezione di ingresso del diffusore acustico. Rimuovere i ponticelli e completare il collegamento come indicato nella relativa figura. Mantenendo i ponticelli tra due coppie di terminali di ingresso (normalmente medio-bassi e medio-alti), è comunque possibile l'implementazione di uno schema bi-amping.

3.4.6 IMPIANTI AUDIO MULTICANALE

Quanto detto in precedenza si applica analogamente anche nel caso di impianti multicanale. Evidentemente lo schema di collegamento diviene piuttosto complesso in quanto il numero di amplificatori aumenta con il numero dei canali.

3.4.7 CONTROLLI AUDIO

Diffusori acustici top range danno all'utilizzatore la possibilità di regolare l'uscita acustica alle basse e/o alle alte frequenze. L'entità della regolazione consigliabile dipende dal gusto di chi ascolta e dalle specifiche peculiarità dell'ambiente, ovvero dall'assorbimento della stanza e dalla diffusione delle componenti sonore di bassa frequenza.



Con i controlli audio in determinate posizioni, può verificarsi una diminuzione a certe frequenze dell'impedenza complessiva del diffusore acustico. E' pertanto sempre raccomandabile l'impiego di cavi di elevata qualità (bassa resistenza e bassa reattanza per metro lineare) e di amplificatori di potenza con elevata corrente di uscita.

3.4.8 RACCOMANDAZIONI PER LA SCELTA DELL'AMPLIFICATORE AUDIO

La potenza di uscita richiesta ad un amplificatore in condizioni medie di uso dipende dalle caratteristiche del sistema di altoparlanti (impedenza nominale e sensibilità) e dalle condizioni di ascolto (livello sonoro medio e distanza di ascolto). Nella tabella successiva, a titolo di esempio, è riportato il caso di un diffusore acustico di impedenza nominale 4 ohm ed una sensibilità di 92 dB SPL.

Distanza di ascolto	Potenza di uscita richiesta dell'amplificatore (min. Pavg per canale*)	Corrispondente Potenza del segnale audio (per canale*)
2 m	40 W	0.8 W
2.5 m	63 W	1.3 W
3 m	90 W	1.8 W
3.5 m	125 W	2.3 W

* per un livello di ascolto medio alla distanza di ascolto pari a 82 dB SPL, segnale musicale con 20 dB di fattore di cresta

Programmi sonori con fattori di cresta più elevati richiedono amplificatori di potenza con maggiore margine di tensione di uscita, mentre la potenza media del segnale audio si mantiene normalmente piuttosto bassa. La scelta degli amplificatori va quindi fatta tenendo conto non tanto del valore della potenza media erogata per bassi livelli di ascolto ma, soprattutto, della gestione di quei brevissimi istanti in cui il segnale musicale raggiunge picchi straordinariamente elevati.

IT

4 MANUTENZIONE E PULIZIA

I diffusori acustici non necessitano di manutenzioni particolari se non di una periodica pulizia generale. Per preservare la finitura dei diffusori acustici, coprirli con la protezione in tessuto fornita in dotazione, soprattutto se i diffusori non vengono utilizzati per un periodo di tempo prolungato.



Rischio di danni al mobile del diffusore!
Non usare prodotti per la pulizia, cere per mobili, liquidi detergenti o alcool.
Non usare panni ruvidi.

Per la pulizia delle parti legno non utilizzare prodotti come cere o detergenti che potrebbero macchiare o danneggiare il legno o gli altoparlanti. Usare un panno morbido in microfibra (come quello fornito in dotazione ove presente) eventualmente appena inumidito. Il legno è un materiale naturale e sempre vivo, quindi sensibile agli agenti esterni.

Evitare il posizionamento del diffusore acustico in prossimità di fonti di calore o in vicinanza di finestre e vetrate non protette da tendaggi, in particolar modo durante i mesi estivi.

Non esporre il diffusore acustico ai raggi solari diretti. Per l'eventuale polvere depositata sul mobile, sui pannelli frontali e sugli altoparlanti, usare un pennello morbido facendo molta attenzione a non danneggiare le delicate membrane degli altoparlanti.

Per la pulizia delle parti in marmo (ove presenti) della base del diffusore e la base dello stand, si consiglia di utilizzare un panno inumidito con acqua o con comuni detergenti liquidi di tipo neutro a basso contenuto alcalino. Per la cura delle superfici metalliche e di vetro (ove presenti), utilizzare il panno e il liquido in dotazione. Non utilizzare prodotti chimici aggressivi a basi forti quali acetone, trielina, acidi, abrasivi, sgrassanti forti, alcool, limone o vino.

Altri suggerimenti e istruzioni specifiche sono fornite nelle illustrazioni del capitolo 6. Queste attenzioni conserveranno i diffusori acustici perfetti per molti anni. Il tempo contribuirà a migliorare il suono per effetto del rodaggio delle parti in movimento (membrane e sospensioni) e la camera acustica risponderà sempre meglio quanto più sarà usata: sono le stesse regole che valgono per gli strumenti musicali a corda!

CONTENTS

1 General Information	9
1.1 Information for users	9
1.2 Warranty and after sales support	9
2 Safety Information	9
3 Installation	10
3.1 Unpacking	10
3.2 Assembly	11
3.3 Positioning the speakers	11
3.4 Connections	11
3.4.1 Standard connection (single wiring)	12
3.4.2 Bi-wiring (stereo system)	12
3.4.3 Bi-amping(stereo system)	12
3.4.4 Tri-wiring (stereo system)	12
3.4.5 Tri-amping (stereo system)	12
3.4.6 Multichannel audio systems	12
3.4.7 Audio Controls	12
3.4.8 Recommendations for choosing the audio amplifier	13
4 Maintenance and Cleaning	13
5 Technical Specifications	32
6 Illustrations	40

1 GENERAL INFORMATION

1.1 INFORMATION FOR USERS

Dear Customer,

We would like to thank and congratulate you for having chosen a Sonus faber loudspeaker system for listening to your favorite Music.

These loudspeakers are designed to immediately meet our customers' highest expectations.

As our aim is to ensure that you obtain the best possible listening experience, it is recommended to read this instruction manual carefully before installation.

Should you have any doubts or enquiries, please contact your sales point's technical staff, the official Sonus faber distributor in your country, or Sonus faber directly by writing to customerservice@sonusfaber.com.

Finally, we highly suggest registering online with the website www.sonusfaber.com in order to keep up to date on all the latest news, initiatives and promotions offered by Sonus faber.

Enjoy your music!

1.2 WARRANTY AND AFTER SALES SUPPORT

The loudspeakers are designed and manufactured according to the highest quality standards. Should however a fault or a malfunction occur, all Sonus faber products are covered by a standard warranty that covers material, technical and manufacturing defects and/or inconsistencies for two (2) years from the date of purchase by the original owner.

Please be aware that you can extend the warranty period by registering your product on <https://www.sonusfaber.com/en/register-product/>.

Check the complete Warranty Policy at www.sonusfaber.com/warranty-policy.

The following should also be kept in mind for your convenience:

- The warranty on the loudspeakers covers any manufacturing defects;
- Keep the receipt as proof of purchase to show to the retailer if necessary;
- Keep the loudspeakers' original packaging so that they can be transported without suffering damage if they need to be shipped to an authorized service center;
- The loudspeakers must be accompanied by a description of the malfunction or defect encountered.

The product warranty will be void under the following conditions:

- If the product has been disassembled or modified by persons other than a Sonus faber authorized service center;
- If the product has been used in a manner that is not consistent with the indications contained within this manual.

2 SAFETY INFORMATION

Read this instruction manual and keep it in an accessible location for any needs that may arise.

- When placing the speaker or stand, be sure to completely screw the spikes and to place the speaker on a perfectly stable, solid and level surface.
- Avoid placing heavy objects upon the loudspeaker, as these can compromise its stability.
- If the loudspeakers are to be positioned upon a raised support surface (e.g. mezzanines, wooden boosters, etc.), check beforehand to make sure that the surface can bear the weight. Also make sure that there is enough friction to prevent the loudspeakers from moving due to the vibrations from it generated under normal operating conditions.
- Do not place any objects containing flammable liquids, substances, or liquefiable substances upon the loudspeaker.
- Use one of the connection diagrams contained in this instruction manual. The connection of two or more loudspeakers in parallel can damage your amplifier. If in doubt, contact your dealer.
- Avoid staying near the loudspeakers while the audio system is operating at high volume. This can cause

permanent damage to your hearing. Children must be kept at a safety distance of least 50 cm from the loudspeaker.

- The speakers generate an electromagnetic field that is harmless to humans and pets, but can compromise the proper functionality of electronic equipment, such as CRT monitors or TVs, when placed in close proximity. If this occurs, increase the equipment's distance from the loudspeakers. Do not place credit cards or other similar magnetic stripe cards on the loudspeaker.
- The technology underlying the speakers' functionality is based on the principles of electromagnetism, and the user should therefore avoid operating equipment that generates strong electromagnetic fields, as these could affect the loudspeaker's proper functionality. Avoid placing transmitting devices such as mobile phones, cordless phones, intercom systems etc. on top of the loudspeakers.
- Do not connect the loudspeakers directly to a constant voltage sound distribution system (100 V, 70.7 V or similar). This could result in a serious system overload, with possible damage to the loudspeaker and/or the amplifier.
- Connect the loudspeaker to a PS1 certified source pursuant to the IEC 62368-1 Standard.
- Do not place audio cables and electrical power cables in close proximity to one another. An electromagnetic field is present in the vicinity of the power cables, which can cause an unpleasant humming noise. If this should occur, move the audio cables and electrical power cables away from each other.
- Loudspeaker systems for household use. They must not be used for high volume and continuous sound distribution, as, for example discotheque or sound reinforcement. In this type of application, the involved signal intensity is not compatible with correct operation of the loudspeaker system and can lead to irreversible faults and, in some cases, the start of a fire.

3 INSTALLATION

3.1 UNPACKING

Perform the unpacking operations as indicated by the images in Section 6 (Illustrations).

Respect the following general indications:

- It is advisable to open the packaging as close to the final location as possible.
- Use a proper tool to open the packaging. Do not insert the blade too deep to avoid damaging the contents.
- Keep all the packaging elements for any future transport operations.
- Do not wear any watches, bracelets, rings, etc., in order to avoid scratching the loudspeakers and their finishes. The same care must be taken in order to protect the loudspeakers from any metal elements present on the clothes you are wearing, such as zippers, buttons, belt clasps, rivets, etc.
- Check the content of the packaging (see Section 6 - Technical Specifications). If one or more of the items is missing, notify the dealer where the product was purchased.
- Do not touch the drivers during the operation.



Hold the loudspeaker securely with both hands in order to avoid dropping it. Depending on the weight of the loudspeaker, the indicated operations can be performed more safely and conveniently by two people.



The packaging materials can cause pollution. These materials must not be disposed of as domestic waste and must be brought to a waste collection and recycling center.



Do not leave the packaging materials within the reach of children! They could pose a risk of poisoning or suffocation if ingested.



If using a dedicated stand, do not use it with any speaker system other than the one for which it was designed. Improper use of the stand can result in damage or injury.

Some loudspeakers can be fitted with a thread-tensioning mask, to be found in the accessories kit. Refer to Section 6 (Illustrations) and carefully follow these instructions:

- Insert the pins of the bars of the string grille in the relevant guides, starting from the bottom of the speaker;
- Stretch the elastic bands of the mask until you are able to insert the pins of the mask bars into the relevant guides in the upper part of the speaker;

If you wish to disassemble the string grille, first pull the bar pins out starting from the top of the speaker, then move to the base.



While mounting or removing the thread-tensioning mask as described above, be careful not to damage the front part of the speaker.

3.2 ASSEMBLY

Carefully refer to the drawings in Section 6 (Illustrations).

3.3 POSITIONING THE SPEAKERS

These loudspeakers are designed to be easily inserted within the listening environment. In order to obtain excellent performance, refer to the images in Section 6 (Illustrations).

The conformation of the listening environment and the loudspeakers' positioning can affect the entire audio system's performance.

For example, a room with irregular shape can improve the response within the listening environment, since they limit the formation of standing waves, while a room with a parallelepiped shape is potentially more suitable to generate balanced sound images.

The presence of carpets and curtains positively affect the acoustics of the environment, contributing to the absorption of the first reflections and the lowering of reverberation.

There are no fixed and universally applicable rules for every environment. Nevertheless, a good approach is to start by dividing the listening environment's floor plan, assuming a rectangular shape, into three areas with equal surface.

Referring to the drawing in Section 6 (Illustrations), we suggest to position the loudspeakers on the first line (A) suitably distanced from the side walls, and to position the listening point on the second line (B).

In this way, undesired acoustic effects, deriving from intense first reflections and environmental resonance, which would be generated with loudspeakers positioned in proximity of the walls and corners of the room, are minimized.

The loudspeakers' axis should converge toward the listening position by crossing over top of it, thus creating the "equilateral triangle" stereophonic configuration. This measure, which consists in positioning the loudspeakers in such a way as to literally point them towards the listener's ears, allows significant improvement in the focus of the stereophonic image.

Given that the illustrated procedure, which is aimed at creating almost perfect listening conditions, cannot be applied by all of our customers due to objective problems linked to the organization of the living environment, it is recommended to position the two loudspeakers away from the corners of the room, and at a distance of at least 1 m from the back wall. The two loudspeakers should be at least 1.8 meters apart from each other.

The listening point should be at a height of approximately 1.1 meters off the ground.

The distance between the loudspeakers themselves, and between the loudspeakers and the listening point, can be subsequently adjusted as desired.

If the loudspeakers are to be positioned on a shelf, distancing is at least one and a half meters and surfaces at equal height is recommended.

3.4 CONNECTIONS

After the loudspeakers have been positioned, they can be connected. Refer to the images in section 6.



The connections must be made with the equipment turned off!

The loudspeaker connection terminals allow you to connect cables terminated with stripped cable, forks or banana plugs.

Loudspeaker systems with bi- or tri-wiring connection are equipped with jumpers that allow you to implement various connection schemes. Depending on which scheme you intend to adopt, these jumpers may have to be removed.

Proper tightening and periodic verification of the terminals will help to obtain and maintain optimal performance.

3.4.1 STANDARD CONNECTION (SINGLE WIRING)

It consists in running the loudspeakers (usually a pair) with a single stereo amplifier, or with a pair of monophonic amplifiers, using only one bipolar power cable for each channel. Complete the connection as shown in the relative illustration.

3.4.2 BI-WIRING CONNECTION (ONLY FOR LOUDSPEAKERS EQUIPPED WITH SEPARATE INPUTS FOR LOW AND MEDIUM-HIGH FREQUENCIES).

This scheme allows the bipolar power cables, to be connected to the Low sections and the Medium-high sections of the loudspeakers, to be differentiated. It consists in running the loudspeakers (usually a pair) with a single stereo amplifier, or with a pair of monophonic amplifiers, using separate bipolar power cables for each input section of the loudspeaker. Remove the jumpers and complete the connection as shown in the relative illustration.

3.4.3 BI-AMPING CONNECTION (ONLY FOR LOUDSPEAKERS EQUIPPED WITH SEPARATE INPUTS FOR LOW AND MEDIUM-HIGH FREQUENCIES).

This scheme is an evolution of the Bi-wiring connection and also allows the amplifiers to be connected to the Low sections and the Medium-high sections of the loudspeakers to be differentiated. Loudspeakers (usually a pair) are run with two distinct stereo amplifiers, or with two pairs of monophonic amplifiers, using separate bipolar power cables for each input section of the loudspeaker. Remove the jumpers and complete the connection as shown in the relative illustration.

EN

3.4.4 TRI-WIRING CONNECTION (ONLY FOR LOUDSPEAKERS EQUIPPED WITH SEPARATE INPUTS FOR INFRA-LOW AND MEDIUM-HIGH FREQUENCIES).

This connection scheme is an extension of the Bi-wiring scheme for loudspeakers with three separable input sections. It consists in running the loudspeakers (usually a pair) with a single stereo amplifier, or with a pair of monophonic amplifiers, using separate bipolar power cables for each input section of the loudspeaker. Remove the jumpers and complete the connection as shown in the relative illustration. By keeping the jumpers between two pairs of input terminals (normally medium-low and medium-high), it is however possible to implement a bi-wiring scheme).

3.4.5 TRI-AMPING CONNECTION (ONLY FOR LOUDSPEAKERS EQUIPPED WITH SEPARATE INPUTS FOR INFRA-LOW, MEDIUM-LOW AND MEDIUM-HIGH FREQUENCIES).

This connection scheme is an extension of the Bi-amping scheme for loudspeakers with three separable input sections. Loudspeakers (usually a pair) are run with three distinct stereo amplifiers, or with three pairs of monophonic amplifiers, using separate bipolar power cables for each input section of the loudspeaker. Remove the jumpers and complete the connection as shown in the relative illustration. By keeping the jumpers between two pairs of input terminals (normally medium-low and medium-high), it is however possible to implement a bi-amping scheme).

3.4.6 MULTI-CHANNEL AUDIO SYSTEMS

The above also applies similarly in the case of multi-channel systems. Obviously, the connection scheme becomes quite complex as the number of amplifiers increases with the number of channels.

3.4.7 AUDIO CONTROLS

Top range loudspeakers give the user the possibility to adjust the acoustic output at low and/or high frequencies. The extent of the recommended adjustment depends on the taste of the listener and on the specific peculiarities of the environment, i.e. the absorption of the room and the diffusion of the low frequency sound components.



With the audio controls in certain positions, the overall impedance of the loudspeaker may decrease at certain frequencies. It is therefore always recommended to use high quality cables (low resistance and low reactance per linear metre) and power amplifiers with high output current.

3.4.8 RECOMMENDATIONS FOR CHOOSING THE AUDIO AMPLIFIER

The output power required by amplifier in average conditions depends on the features of the loudspeaker system (nominal impedance and sensitivity) and listening conditions (average acoustic level and listening point). The following table, as an example, shows the case of a loudspeaker with a 4-ohm nominal impedance and a sensitivity of 92 dB SPL.

Listening distance	Required amplifier required output power (min. Pavg per channel*)	Corresponding audio signal strength (per channel *)
2 m	40 W	0.8 W
2.5 m	63 W	1.3 W
3 m	90 W	1.8 W
3.5 m	125 W	2.3 W

* for an average volume level at a listening distance equal to 82 dB SPL, music signal with 20 dB crest factor

Sound programs with higher crest factors require power amplifiers with a higher headroom of output voltage, while the average power of the audio signal normally remains fairly low. The choice of amplifiers should therefore be made taking into account not so much the value of the average power supplied for low listening levels but, above all, the management of those very short moments in which the musical signal reaches extraordinarily high peaks.

EN

4 MAINTENANCE AND CLEANING

The loudspeakers do not require any particular maintenance operations, just general periodic cleaning. In order to preserve the loudspeakers' finish, cover them with the supplied fabric dust-protection sheet, especially if the loudspeakers are not expected to be used for an extended period of time.



Risk of damage to the loudspeaker's cabinet!
Do not use cleaning products, furniture wax, liquid detergents, or alcohol.
Do not use rough cloths.

Do not use products like waxes or detergents to clean the wood parts, as these could stain or damage the wood or the loudspeakers themselves. It is recommended to use a soft slightly moisten microfiber cloth (like that supplied if present). Wood is a natural living material that can be affected by the environmental conditions. We recommend positioning the loudspeakers away from heat sources or windows, above all during the summer months. Avoid exposing the loudspeakers to direct sunlight.

It is recommended to use a soft brush to eliminate any dust that may have accumulated on the cabinet, the front panels, and the loudspeakers themselves, taking care not to damage the loudspeakers' delicate membranes.

It is recommended to use a cloth dampened in water or common liquid neutral detergents with low alkaline content to clean the marble parts of the base of the speaker and the base of the stand (where present).

It is recommended to use the supplied cloth and liquid to clean the metal and glass surfaces (where present). Do not use aggressive strong chemical products such as acetone, trichloroethylene, acids, abrasive agents, strong de-greasers, alcohol, lemon or wine.

Other specific suggestions and instructions are provided in Section 6 (Illustrations).

These measures will help you to keep your loudspeakers' working perfectly for years to come. Time will help improve the sound by breaking in the speakers' moving parts (membranes and suspensions), and the acoustic chamber will become accustomed to music being played the more it is used - much like what happens with acoustic string instruments!

INHALTSVERZEICHNIS

1 Allgemeine Informationen	15
1.1 Informationen für den Nutzer	15
1.2 Garantie und Kundenservice	15
2 Sicherheitshinweise	15
3 Installation	16
3.1 Auspacken	16
3.2 Montage	17
3.3 Aufstellung der Lautsprecher	17
3.4 Anschlüsse	17
3.4.1 Standardanschluss (Mono--Wiring)	18
3.4.2 Bi-Wiring (Stereosystem)	18
3.4.3 Bi-Amping (Stereosystem)	18
3.4.4 Tri-Wiring (Stereosystem)	18
3.4.5 Tri-Amping (Stereosystem)	18
3.4.6 Mehrkanal-Audiosysteme	18
3.4.7 Audio-Regler	18
3.4.8 Empfehlungen für die Wahl des Verstärkers	19
4 Pflege und Reinigung	19
5 Technische Spezifikationen	32
6 Abbildungen	40

1 ALLGEMEINE INFORMATIONEN

1.1 INFORMATIONEN FÜR DEN NUTZER

Sehr geehrter Kunde,

Vielen Dank und herzlichen Glückwunsch zum Kauf einer Sonus faber Lautsprecheranlage zum Hören Ihrer Lieblingsmusik. Diese Lautsprecher wurden so konzipiert, damit Sie den höchsten Anforderungen unserer Kunden unmittelbar gerecht werden. Da es in unserem Interesse liegt, dass Sie in den Genuss eines optimalen Klangerlebnisses kommen, empfehlen wir, dieses Handbuch vor der Installation sorgfältig zu lesen.

Bei Zweifeln oder Fragen setzen Sie sich bitte mit dem Fachpersonal Ihres Händlers, dem offiziellen Sonus faber Vertrieb Ihres Landes direkt mit Sonus faber in Verbindung, und zwar schriftlich an customerservice@sonusfaber.com.

Schließlich möchten wir Ihnen empfehlen, sich online unter www.sonusfaber.com zu registrieren: Sie werden somit von Sonus faber über alle Neuigkeiten, Initiativen und Aktionen informiert.

Genießen Sie die Musik!

1.2 GARANTIE UND KUNDENSERVICE

Die Lautsprecher sind auf der Grundlage höchster Qualitätsstandards designet und gefertigt. Für den eher seltenen Fall, eines Fehlers oder einer Funktionsstörung, sind sämtliche Sonus faber-Produkte durch eine Standardgarantie abgedeckt, die Materialfehler, technische Defekte, Fertigungsfehler und/oder Unstimmigkeiten für einen Zeitraum von zwei (2) Jahren, gerechnet ab dem Datum des Kaufes durch den ursprünglichen Eigentümer, umfasst.

Wir möchten Sie darauf hinweisen, dass Sie den Garantiezitraum verlängern können, indem Sie Ihr Produkt unter <https://www.sonusfaber.com/en/register-product/> registrieren.

Überprüfen Sie die vollständige Garantierichtlinie unter www.sonusfaber.com/warranty-policy.

Darüber hinaus möchten wir Sie in Ihrem Interesse auf Folgendes hinweisen:

- Die Garantie deckt etwaige Baufehler der Lautsprecher ab;
- Bitte bewahren Sie den Kaufbeleg unbedingt auf, um ihn bei Bedarf dem Händler vorlegen zu können;
- Bewahren Sie die Originalverpackung der Lautsprecher auf, um sie beim Einschicken zur Vertragswerkstatt unbeschadet transportieren zu können;
- Den Lautsprechern muss eine Beschreibung der aufgetretenen Funktionsstörung bzw. des Defekts beigelegt werden.

Unter folgenden Bedingungen verliert die Garantie ihre Gültigkeit:

- Das Produkt wurde unabhängig vom befugten Kundendienst von Sonus faber zerlegt oder verändert;
- Das Produkt wurde entgegen den Vorgaben in diesem Handbuch unsachgemäß gebraucht.

2 SICHERHEITSHINWEISE

Lesen Sie die Gebrauchsanweisung durch und bewahren Sie diese zum Nachschlagen griffbereit auf.

- Bevor die Lautsprechern oder Ständer positioniert werden, müssen die Füße fest eingeschraubt werden. Außerdem ist es wichtig das die Positionierung auf einer flachen, soliden und horizontalen Fläche erfolgt.
- Keine schweren Gegenstände auf dem Lautsprecher ablegen, diese können seine Stabilität beeinträchtigen.
- Falls die Lautsprecher auf einer erhöhten Fläche aufgestellt werden (z.B. Regale, Holzleisten, usw.) vorab überprüfen, ob die Oberfläche dem Gewicht standhält. Ebenso darauf achten, dass genug Reibung vorhanden ist, damit sich die Lautsprecher durch die bei normalem Betrieb erzeugten Schwingungen nicht bewegen können.
- Keine Gegenstände mit brennbaren Flüssigkeiten, Stoffen oder Stoffen, die verflüssigen können, auf dem Lautsprecher ablegen.
- Halten Sie sich an die in dieser Betriebsanleitung enthaltenen Schaltpläne. Die Parallelschaltung von zwei oder mehreren Lautsprechern kann den Verstärker beschädigen. Im Zweifelsfall den Händler kontaktieren.

- Halten Sie sich während des Betriebs der Lautsprecheranlage bei hoher Lautstärke nicht unmittelbarer Nähe der Lautsprecher auf. Dies kann zu bleibenden Gehörschäden führen. Halten Sie Kinder auf einen Sicherheitsabstand von mindestens 50 cm von den Lautsprechern fern.
- Die Lautsprecher erzeugen ein für Menschen und Tiere harmloses, elektromagnetisches Feld. Dieses kann jedoch den einwandfreien Betrieb elektronischer Geräte, wie Computer-Bildschirme oder Fernseher stören, falls diese in unmittelbarer Nähe aufgestellt sind. Sollte dies der Fall sein, stellen Sie die Geräte in größerem Abstand zu den Lautsprechern auf. Keine Kreditkarten oder anderen Karten mit Magnetstreifen auf dem Lautsprecher ablegen.
- Die Technologie, die hinter der Funktionsweise des Lautsprechers steht, stützt sich auf elektromagnetische Prinzipien und daher sollte der Bediener den Gebrauch von Geräten vermeiden, die ein starkes elektromagnetisches Feld erzeugen, da diese die einwandfreie Funktion des Lautsprechers beeinträchtigen können. Vermeiden Sie, Sendergeräte, wie Mobiltelefone, schnurlose Telefone, Intercom-Systeme usw. auf die Lautsprecher zu legen.
- Die Lautsprecher nicht unmittelbar an eine Lautsprecheranlage mit konstanter Spannung (100 V, 70,7 V oder ähnlich) anschließen. Dies könnte zu einer Überlastung der Anlage führen und somit den Lautsprecher oder den Verstärker beschädigen.
- Den Lautsprecher an eine nach PS1 zertifizierte Stromversorgung gemäß IEC62368-1 anschließen.
- Audio- und Stromkabel nicht in unmittelbarer Nähe zueinander verlegen. In der Nähe von Stromkabeln wird ein elektromagnetisches Feld erzeugt, das ein störendes Rauschen verursachen kann. Falls dies der Fall sein sollte, dann sorgen Sie für ausreichenden Abstand zwischen den Audio- und Stromkabeln.
- Lautsprechersysteme für die private Klangwiedergabe. Sie dürfen nicht für die dauerhafte Tonübertragung mit hoher Lautstärke, beispielsweise in der Diskothek, oder als Klangverstärkung verwendet werden. Bei derartigen Anwendungen sind die Leistungsanforderungen mit der korrekten Funktionsweise des Lautsprechersystems nicht kompatibel. Es drohen irreversible Schäden und in manchen Fällen gar Brandgefahr

3 INSTALLATION

DE

3.1 AUSPACKEN

Zum Auspacken beachten Sie die Abbildungen aus Kapitel 6 (Abbildungen).

Halten Sie sich an folgende allgemeine Vorgaben:

- Es wird geraten, die Verpackung möglichst nah am endgültigen Aufstellungsort zu öffnen.
- Zum Öffnen der Verpackung ein geeignetes Werkzeug verwenden. Die Klinge nicht zu tief einführen, um Schäden am Packungsinhalt zu vermeiden.
- Bewahren Sie das Verpackungsmaterial für einen möglichen zukünftigen Transport auf.
- Tragen Sie keine Uhren, Armbänder, Ringe oder Ähnliches, damit die Lautsprecherboxen und ihre Oberflächen nicht verkratzen können. Gleiches gilt für mögliche Metallteile an der getragenen Kleidung wie etwa Reißverschlüsse, Knöpfe, Gürtelschnallen oder Nieten.
- Beachten Sie die Hinweise auf der Verpackung (siehe Kapitel 6 - Technische Spezifikation). Bei Fehlen von einem oder mehreren Elementen, wenden Sie sich an den Händler, bei dem der Kauf erfolgt ist.
- Die Treiber während des Vorgangs nicht berühren.



Die Lautsprecher mit beiden Händen fest greifen, damit sie nicht stürzen können. Je nach Gewicht des Lautsprechers sind mehr Sicherheit und eine bequemere Handhabung gewährleistet, wenn die genannten Vorgänge von zwei Personen ausgeführt werden.



Die Verpackungsmaterialien sind potentiell umweltschädlich. Entsorgen Sie diese Materialien nicht mit dem gewöhnlichen Hausmüll, sondern bringen Sie diese in ein entsprechendes Entsorgungszentrum.



Bewahren Sie das Verpackungsmaterial für Kinder unzugänglich auf! Bei Verschlucken besteht Vergiftungs- und Erstickungsgefahr.



Falls ein Lautsprecher Ständer eingesetzt wird, sollte dieser ausschließlich für den entsprechenden Lautsprecher benutzt werden. Ein nicht passender Ständer könnte Beschädigungen oder Verletzungen verursachen.

Für einige Lautsprecher ist im Zubehör-Set eine Saitenspannvorrichtung enthalten. Siehe Kapitel 6 (Abbildungen) und gehen Sie folgendermaßen vor:

- Die Stifte der Stangen des Saitengitters zunächst an der Unterseite des Lautsprechers in ihre Führungen einsetzen;
- Die Gummibänder der Vorrichtung spannen, bis die Stifte der Stangen in ihre Führungen an der Oberseite des Lautsprechers eingesetzt werden können;

Soll das Saitengitter abgenommen werden, zunächst die Stifte aus der Oberseite des Lautsprechers nehmen, dann an der Unterseite fortfahren.



Beim Anbringen bzw. Abnehmen der Saitenspannvorrichtung wie oben beschrieben darauf achten, die Vorderseite des Lautsprechers nicht zu beschädigen.

3.2 MONTAGE

Halten Sie sich genau an die Zeichnungen aus Kapitel 6 (Abbildungen).

3.3 AUFSTELLUNG DER LAUTSPRECHER

Diese Lautsprecher wurden so konzipiert, dass sie sich problemlos in jeden Kontext einfügen. Beachten Sie die Abbildungen aus Kapitel 6 (Abbildungen), um eine ausgezeichnete Leistung zu erzielen.

Die Beschaffenheit des Raumes und die Platzierung der Lautsprecher können sich auf die Leistung des gesamten Wiedergabesystems auswirken.

So kann ein unregelmäßig geformter Raum beispielsweise die Reaktion innerhalb der Hörumgebung verbessern, da dieser die Bildung stehender Wellen begrenzt, während ein rechteckiger Raum eher zur Bildung ausgewogener Klangbilder geeignet ist.

Teppiche und Vorhänge beeinflussen die Akustik der Umgebung positiv und tragen dazu bei, dass entstehende Reflexionen absorbiert und der Hall gemindert werden.

Es gibt keine festen Regeln, die für alle Umgebungen allgemeingültig sind. Dennoch sollte man zunächst den Grundriss des Hörraums, ausgehend von einer rechteckigen Form, in drei gleiche Flächen teilen.

In Bezug auf die Zeichnung aus Kapitel 6 (Abbildungen) wird empfohlen, die Lautsprecher auf der ersten Linie (A) mit entsprechendem Abstand von den Seitenwänden zu positionieren, der Hörpunkt wird auf der zweiten Linie (B) platziert.

Auf diese Weise werden unerwünschte akustische Effekte durch entstehende Reflexionen und Hall minimiert, die hingegen auftreten können, wenn die Lautsprecher zu nahe an Wänden und Ecken des Raums aufgestellt werden. Die Achsen der Lautsprecher sollten am Hörpunkt zusammenlaufen und sich dort kreuzen. Auf diese Weise wird die klassische Anordnung eines „gleichseitigen Dreiecks“ geschaffen. So werden letztendlich die Lautsprecher buchstäblich auf die Ohren des Hörers zeigend ausgerichtet, was eine klarere Fokussierung des Stereobildes ermöglicht.

Die erläuterte Vorgehensweise für die Schaffung nahezu idealer Hörbedingungen ist nicht für alle Kunden machbar angesichts der objektiven Schwierigkeiten, denn die häusliche Umgebung muss vor allem praktischen Wohnanforderungen genügen. Demnach empfehlen wir, die beiden Lautsprecher fern von den Raumecken aufzustellen und von der Rückwand einen Abstand von mindestens 1 m einzuhalten. Die beiden Lautsprecher sollten mindestens 1,8 m voneinander aufgestellt werden.

Der Hörpunkt sollte sich in einer Höhe von ca. 1,1 m über dem Boden befinden.

Der Abstand zwischen den Lautsprechern selbst sowie zwischen den Lautsprechern und dem Hörpunkt kann nachträglich wie gewünscht angepasst werden.

Bei Aufstellung der Lautsprecher auf einem Regal auf einen Abstand von mindestens eineinhalb Metern sowie eine Positionierung auf gleicher Höhe achten.

3.4 ANSCHLÜSSE

Nach der Positionierung der Lautsprecher können diese angeschlossen werden. Beachten Sie dazu die Abbildungen in Kapitel 6.



Der Anschluss muss bei ausgeschaltetem Gerät erfolgen!

An den Anschlussklemmen der Lautsprecher können Gabel-, Bananenstecker sowie Drähte ohne Kabelhülle angeschlossen werden.

Die Klemmen von Bi- und Tri-Wiring-Lautsprechern sind mit Kontaktbrücken versehen, die einen Anschluss nach verschiedenen Plänen ermöglichen. Je nach gewählter Anschlussmethode müssen besagte Kontaktbrücken entfernt werden.

Ein angemessenes Festziehen und eine regelmäßige Überprüfung der Klemmen kann zur Verbesserung und Beibehaltung der Leistung beitragen.

3.4.1 STANDARDANSCHLUSS (SINGLE WIRING)

Zur Steuerung der Lautsprecher (in der Regel ein Paar) einen einzelnen Stereo- oder zwei gleiche Mono-Leistungsverstärker, mit nur einem zweipoligen Leistungskabel pro Kanal, verwenden. Führen Sie die Anschlüsse wie in der entsprechenden Abbildung gezeigt aus.

3.4.2 BI-WIRING

(NUR FÜR LAUTSPRECHER MIT SEPARATEN BASS- UND MID-HIGH-EINGÄNGEN).

Dieser Anschlussplan ermöglicht die Unterscheidung der zweipoligen Kabel, die an den Bass- und Mid-High-Eingängen der Lautsprecher angeschlossen werden. Zur Steuerung der Lautsprecher (in der Regel ein Paar) einen einzelnen Stereoverstärker oder zwei gleiche Mono-Leistungsverstärker, mit zweipoligen Leistungskabeln pro Eingang des Lautsprechers verwenden. Entfernen Sie die Kontaktbrücken und führen Sie die Anschlüsse wie in der entsprechenden Abbildung gezeigt aus.

3.4.3 BI-AMPING

(NUR FÜR LAUTSPRECHER MIT SEPARATEN BASS- UND MID-HIGH-EINGÄNGEN).

Dieser Anschlussplan ist eine Weiterführung des Bi-Wiring-Anschlusses und ermöglicht auch die Unterscheidung der Verstärker, die an den Bass- und Mid-High-Eingängen der Lautsprecher angeschlossen werden. Zur Steuerung der Lautsprecher (in der Regel ein Paar) zwei getrennte Stereoverstärker oder zwei Paar Mono-Leistungsverstärker mit zweipoligen Leistungskabeln pro Eingang des Lautsprechers verwenden. Entfernen Sie die Kontaktbrücken und führen Sie die Anschlüsse wie in der entsprechenden Abbildung gezeigt aus.

3.4.4 TRI-WIRING

(NUR FÜR LAUTSPRECHER MIT SEPARATEN DEEP-LOW-, MID-BASS- UND MID-HIGH-EINGÄNGEN).

Dieser Anschlussplan ist die Erweiterung des Bi-Wiring-Plans für Lautsprecher mit drei separaten Eingangsbereichen. Zur Steuerung der Lautsprecher (in der Regel ein Paar) einen einzelnen Stereoverstärker oder zwei gleiche Mono-Leistungsverstärker mit zweipoligen Leistungskabeln pro Eingang des Lautsprechers verwenden. Entfernen Sie die Kontaktbrücken und führen Sie die Anschlüsse wie in der entsprechenden Abbildung gezeigt aus. Behält man die Kontaktbrücken zwischen zwei Paar Eingangsklemmen (normalerweise Mid-Low und Mid-High) ist auch die Implementierung eines Bi-Wiring-Plans möglich.

3.4.5 TRI-AMPING

(NUR FÜR LAUTSPRECHER MIT SEPARATEN DEEP-LOW-, MID-BASS- UND MID-HIGH-EINGÄNGEN).

Dieser Anschlussplan ist die Erweiterung des Bi-Amping-Plans für Lautsprecher mit drei separaten Eingangsbereichen. Zur Steuerung der Lautsprecher (in der Regel ein Paar) drei getrennte Stereoverstärker oder drei Paar Mono-Leistungsverstärker mit zweipoligen Leistungskabeln pro Eingang des Lautsprechers verwenden. Entfernen Sie die Kontaktbrücken und führen Sie die Anschlüsse wie in der entsprechenden Abbildung gezeigt aus. Behält man die Kontaktbrücken zwischen zwei Paar Eingangsklemmen (normalerweise Mid-Low und Mid-High) ist auch die Implementierung eines Bi-Amping-Plans möglich.

3.4.6 MEHRKANAL-AUDIOSYSTEME

Gleiches gilt für Mehrkanal-Konfigurationen. Allerdings wird hier der Anschlussplan recht komplex, da sich die Anzahl der Verstärker mit der Anzahl der Kanäle erhöht.

3.4.7 AUDIO-REGLER

Spitzen-Lautsprechersysteme geben dem Nutzer die Möglichkeit, die akustische Leistung bei Bass- und/oder hohen Frequenzen zu justieren. Die Einstellung hängt in der Regel vom Geschmack des Hörers und von den spezifischen Merkmalen der Umgebung, z.B. von der Absorption des Raums und der Verteilung der Niederfrequenz-Komponenten ab.



Manche Einstellungen des Reglers können sich bei gewissen Frequenzen auf eine Senkung der allgemeinen Impedanz des Lautsprechers auswirken. Verwenden Sie deshalb stets hochwertige Kabel (niedriger Widerstand und niedrige Reaktanz pro linearer Meter) sowie Verstärker mit hohem Ausgangsstrom.

3.4.8 EMPFEHLUNGEN FÜR DIE WAHL DES VERSTÄRKERS

Die Anforderungen an die Ausgangsleistung des Verstärkers bei durchschnittlichen Gebrauchsbedingungen hängen von den Merkmalen des Lautsprechersystems (Nenn-Impedanz und Empfindlichkeit) sowie von den Hörbedingungen (durchschnittliches Audiolevel und Hördistanz) ab. Im Falle eines Lautsprechers mit 4 Ohm Nenn-Impedanz und 92 dB SPL Empfindlichkeit ergibt sich folgende Tabelle:

Hördistanz	Erforderliche Ausgangsleistung des Verstärkers (min. Pavg pro Kanal*)	Audiosignalstärke (pro Kanal*)
2 m	40 W	0.8 W
2.5 m	63 W	1.3 W
3 m	90 W	1.8 W
3.5 m	125 W	2.3 W

* für ein durchschnittliches Audiolevel bei einer Hördistanz von 82 dB SPL, Musiksignal mit 20 dB Spitzenfaktor

Audioprogramme mit höheren Spitzenfaktoren benötigen Leistungsverstärker mit höherer Marge der Ausgangsspannung, während die durchschnittliche Audiosignalstärke in der Regel eher niedrig ist. Wie man erkennen kann, ist zur Wahl der Verstärker weniger der durchschnittliche Leistungswert für niedere Hörlevels als vielmehr das Management der kurzen Augenblicke maßgeblich, in denen das Musiksignal besonders hohe Spitzenlevels erreicht.

DE

4 PFLEGE UND REINIGUNG

Außer einer regelmäßigen allgemeinen Reinigung erfordern die Lautsprecher keine besondere Pflege. Zur Oberflächenkonservierung des Lautsprechersystems sollte es mit dem Schutzgewebe abgedeckt werden, welches zum Lieferumfang gehört. Dies gilt insbesondere dann, wenn das Lautsprechersystem längere Zeit nicht benutzt wird.



Gefahr von Schäden am Gerätegehäuse!
Keine Reinigungsmittel, Möbelpoliermittel, flüssige Reinigungsmittel oder Alkohol verwenden.
Keine scheuernden Tücher verwenden.

Die Holzteile nicht mit Produkten wie Wachs oder Reinigungsmitteln reinigen, welche das Holz oder die Lautsprecher fleckig werden lassen oder beschädigen könnten. Es wird empfohlen, einfach ein weiches Mikrofasertuch (wie das im Lieferumfang enthaltene Tuch, soweit vorhanden) zu benutzen und es bei Bedarf leicht zu befeuchten. Holz ist ein natürlicher, lebendiger Werkstoff, der empfindlich auf äußere Einflüsse reagiert. Wir raten, die Lautsprecher besonders in den Sommermonaten nicht in der Nähe von Wärmequellen oder Fenstern aufzustellen. Die Lautsprecher vor direkten Sonnenstrahlen schützen.

Für den Staub, der sich auf dem Gehäuse, den Frontpaneelen und den Lautsprechern abgesetzt hat, wird die Verwendung eines weichen Pinsels empfohlen. Achten Sie darauf, dabei die empfindlichen Lautsprechermembranen nicht zu beschädigen.

Zur Reinigung der Marmorteile am Sockel des Lautsprechers und des Sockels des Ständers (sofern vorhanden) einen mit Wasser oder herkömmlichem Neutralreiniger mit niedrigem Alkaligehalt angefeuchteten Lappen verwenden. Für die Pflege der Metall- und Glasflächen (sofern vorhanden) wird die Verwendung des im Lieferumfang enthaltenen Tuches und Flüssigmittels empfohlen. Keine aggressiven, stark chemischen Mittel wie Azeton, Trichlorethylen, Säuren, Scheuermittel, starke Fettreiniger, Alkohol, Zitrone oder Wein verwenden.

Weitere Tipps und Anweisungen finden Sie in Kapitel 6 (Abbildungen).

Auf diese Weise halten Sie Ihre Lautsprecher jahrelang in tadellosem Zustand. Mit der Zeit wird sich der Klang weiter verbessern, weil sich die Bewegungsteile (Membranen und Aufhängungen) erst einspielen müssen. Der Schallraum reagiert immer besser, je häufiger er gebraucht wird: genauso wie bei Saiteninstrumenten!

SOMMAIRE

1 Informations générales	21
1.1 Informations pour les utilisateurs	21
1.2 Garantie et assistance après-vente	21
2 Informations sur la sécurité	21
3 Installation	22
3.1 Déballage	22
3.2 Assemblage	23
3.3 Positionnement des enceintes	23
3.4 Branchement	23
3.4.1 Raccordement standard (câblage simple)	24
3.4.2 Bi-câblage (système stéréo)	24
3.4.3 Bi-amplification (système stéréo)	24
3.4.4 Tri-câblage (système stéréo)	24
3.4.5 Tri-amplification (système stéréo)	24
3.4.6 Systèmes audio multicanaux	24
3.4.7 Commandes audio	24
3.4.8 Recommandations pour le choix de l'amplificateur audio	25
4 Entretien et nettoyage	25
5 Spécifications techniques	32
6 Illustrations	40

1 INFORMATIONS GÉNÉRALES

1.1 INFORMATIONS POUR LES UTILISATEURS

Cher Client,

Nous tenons à vous remercier et à vous féliciter d'avoir choisi un système d'enceinte Sonus faber pour écouter votre musique préférée.

Ces enceintes sont conçues pour répondre immédiatement aux plus grandes attentes de nos clients.

Sachant que notre objectif est de vous garantir le meilleur résultat possible lors de l'écoute, nous vous recommandons de lire attentivement ce manuel d'instructions avant de procéder à l'installation.

Si vous avez des doutes ou des questions, veuillez contacter le personnel technique de votre point de vente, le distributeur officiel Sonus faber de votre pays ou directement Sonus faber en écrivant à customerservice@sonusfaber.com.

Enfin, nous vous suggérons fortement de vous inscrire en ligne sur le site www.sonusfaber.com afin de tout savoir sur les dernières nouveautés, les initiatives et les promotions proposées par Sonus faber.

Profitez de votre musique!

1.2 GARANTIE ET ASSISTANCE APRÈS-VENTE

La conception et la réalisation des enceintes sont élaborées selon des standards de fabrication de très haut de gamme. Si toutefois un défaut ou un dysfonctionnement devait se produire, tous les produits Sonus Faber sont couverts par une Garantie Standard qui couvre les défauts et/ou les incohérences matérielles, techniques et de fabrication pendant deux (2) ans à compter de la date d'achat par le propriétaire initial.

Sachez que vous pouvez prolonger la période de Garantie en enregistrant votre produit sur : <https://www.sonusfaber.com/en/register-product/>.

Consultez la politique de Garantie complète sur www.sonusfaber.com/warranty-policy.

Pour votre confort, il est également recommandé de garder les éléments suivants à l'esprit :

- la garantie sur les enceintes couvre tous les défauts de fabrication,
- conservez le reçu comme preuve d'achat afin de pouvoir le présenter au revendeur le cas échéant,
- conservez l'emballage d'origine des enceintes afin de pouvoir les transporter sans leur faire subir de dommages dans le cas où elles devraient être envoyées à un centre d'assistance agréé,
- Les enceintes doivent être accompagnées d'une description du dysfonctionnement ou du défaut constaté.

La garantie du produit s'annulera dans les conditions suivantes :

- si le produit a été démonté ou modifié par des personnes autres que celles appartenant à un centre d'assistance agréé Sonus faber,
- si le produit a été utilisé de manière non conforme aux indications figurant dans ce manuel.

2 INFORMATIONS SUR LA SÉCURITÉ

Lisez ce manuel d'instructions et conservez-le dans un endroit accessible en cas de besoin.

- Lors de l'installation du support d'enceinte et/ou de l'enceinte elle-même, assurez vous de visser entièrement les pointes de découplage et de placer l'enceinte sur une surface solide, plane et parfaitement stable
- Évitez de placer des objets lourds sur l'enceinte, car ceux-ci pourraient compromettre la stabilité.
- Si les enceintes doivent être placées sur une surface de support surélevée (ex : mezzanines, boosters en bois, etc.), vérifiez au préalable que la surface puisse en supporter le poids. Assurez-vous également qu'il y ait suffisamment de friction pour empêcher les enceintes de bouger en raison des vibrations générées dans des conditions de fonctionnement normales.
- Ne placez aucun objet contenant des liquides, des substances ou produits liquéfiables inflammables sur l'enceinte.
- Utilisez l'un des schémas de connexion figurant dans ce manuel d'instructions. Le branchement de deux ou plusieurs enceintes en parallèle peut endommager votre amplificateur.

En cas de doute, contactez votre revendeur.

- Évitez de rester à proximité des enceintes lorsque le système audio fonctionne à volume élevé. Cela pourrait causer des dommages permanents à votre audition. Les enfants doivent être tenus à une distance de sécurité d'au moins 50 cm de l'enceinte.
- Les enceintes produisent un champ électromagnétique inoffensif pour l'homme et les animaux de compagnie, mais peut provoquer des perturbations dans le fonctionnement correct des équipements électroniques tels que les moniteurs ou les téléviseurs à tube cathodique lorsqu'ils sont placés à proximité. Le cas échéant, augmentez la distance entre l'équipement et les enceintes. Ne posez pas de cartes de crédit ou d'autres cartes à bande magnétique similaires sur les enceintes.
- La technologie à la base du fonctionnement des enceintes est basée sur les principes de l'électromagnétisme et l'utilisateur doit donc éviter d'utiliser des équipements générant des champs électromagnétiques puissants, car ceux-ci pourraient affecter le bon fonctionnement des enceintes. Évitez de placer des périphériques de transmission tels que des téléphones portables, des téléphones sans fil, des systèmes d'interphone, etc. au-dessus des enceintes.
- Ne connectez pas directement les enceintes à un système de distribution du son à tension constante (100 V, 70,7 V ou similaire). Cela pourrait entraîner une grave surcharge du système, impliquant des dommages possibles sur les enceintes et/ou sur l'amplificateur.
- Connecter l'enceinte à une source certifiée PS1 conformément à la norme CEI62368-1.
- Ne placez pas les câbles audio et les câbles d'alimentation électrique à proximité l'un de l'autre. Un champ électromagnétique est présent à proximité des câbles d'alimentation, ce qui peut provoquer un bruit de ronflement désagréable. Le cas échéant, éloignez les câbles audio des câbles d'alimentation électrique.
- Systèmes d'enceintes à usage domestique. Elles ne doivent pas être utilisées à volume élevé et pour une distribution sonore continue, comme par exemple en discothèque ou pour le renforcement sonore. Dans ce type d'application, l'intensité du signal impliqué n'est pas compatible avec un fonctionnement correct du système d'enceintes et pourrait impliquer des défauts irréversibles et, dans certains cas, le démarrage d'un incendie.

3 INSTALLATION

3.1 DÉBALLAGE

Déballer le produit comme indiqué sur les images de la Section 6 (Illustrations).

Respectez les indications générales suivantes:

- Il est conseillé d'ouvrir l'emballage aussi près que possible de l'emplacement final.
- Utilisez un outil approprié pour ouvrir l'emballage. N'insérez pas la lame trop profondément pour ne pas endommager le contenu.
- Conservez tous les éléments d'emballage pour tout transport futur.
- Ne portez pas de montres, bracelets, bagues, etc. pour éviter de rayer les enceintes et leurs finitions. Les mêmes précautions seront prises pour protéger les enceintes contre tout élément métallique éventuellement présent sur les vêtements que vous portez, comme les fermetures à glissière, les boutons, les fermoirs de ceinture, les rivets, etc.
- Vérifiez le contenu de l'emballage (voir Section 6 - Spécifications techniques). Si un ou plusieurs articles manquent, informez le revendeur auprès duquel le produit a été acheté.
- Ne touchez pas les drivers durant l'opération.



Tenez fermement l'enceinte avec les deux mains afin d'éviter de la faire tomber. En fonction du poids de l'enceinte, l'implication de deux personnes est recommandée pour effectuer les opérations de manière plus sûre et pratique.



Les matériaux d'emballage peuvent être source de pollution. Ces matériaux ne doivent pas être éliminés avec les déchets ménagers mais doivent être consignés à un centre de collecte et de recyclage des déchets.



Ne laissez pas les matériaux d'emballage à la portée des enfants! En cas d'ingestion, ils pourraient présenter un risque d'empoisonnement ou d'étouffement.



Si un support particulier d'enceinte est utilisé, ne l'utilisez pas avec un autre système que celui qui a été pensé pour. Un usage inapproprié d'un support d'enceinte peut l'endommager voire vous blesser.

Certaines enceintes peuvent être équipées d'un masque de tension du fil, disponible dans le kit d'accessoires. Consultez la Section 6 (Illustrations) et suivez attentivement les instructions fournies:

- Insérez les broches des barres de la grille à cordes dans les guides appropriés, en commençant par le bas de l'enceinte,
- Étirez les bandes élastiques du masque jusqu'à pouvoir insérer les broches des barres du masque dans les guides appropriés, dans la partie supérieure de l'enceinte,

Si vous souhaitez démonter la grille à cordes, tirez d'abord les broches de la barre depuis le haut de l'enceinte, puis déplacez-vous vers la base.



Lors du montage ou du retrait du masque de tension du fil comme décrit ci-dessus, veillez à ne pas endommager la partie avant de l'enceinte.

3.2 ASSEMBLAGE

Consultez minutieusement les dessins de la Section 6 (Illustrations).

3.3 POSITIONNEMENT DES ENCEINTES

Ces enceintes sont conçues pour être facilement insérées dans l'environnement d'écoute. Afin d'obtenir d'excellentes performances, reportez-vous aux images de la Section 6 (Illustrations).

La conformation de l'environnement d'écoute et le positionnement des enceintes peuvent affecter les performances de l'ensemble du système audio.

Par exemple, une pièce de forme irrégulière peut améliorer la réponse dans l'environnement d'écoute, car elle limite la formation d'ondes stationnaires. De même, une pièce de forme parallélépipédique est potentiellement plus adaptée pour générer des images sonores équilibrées.

La présence de tapis et rideaux affecte positivement l'acoustique de l'environnement, contribuant à l'absorption des premiers reflets et à la diminution de la réverbération.

Il n'y a pas de règles fixes et universellement applicables à tous les environnements. Néanmoins, une bonne approche consiste à commencer par diviser le plan de l'environnement d'écoute en trois zones de surface égale, en supposant une forme rectangulaire.

Conformément au dessin de la Section 6 (Illustrations), nous suggérons de positionner les enceintes sur la première ligne (A), à une distance appropriée des parois latérales, et de positionner le point d'écoute sur la deuxième ligne (B). De cette façon, les effets acoustiques indésirables, résultant des premières réflexions intenses et de la résonance environnementale, qui seraient générés avec des enceintes positionnées à proximité des murs et des coins de la pièce, sont minimisés.

L'axe des enceintes doit converger vers la position d'écoute en se croisant par le dessus, créant ainsi la configuration stéréophonique du « triangle équilatéral ». Cette mesure, qui consiste à positionner les enceintes de manière à les diriger littéralement vers les oreilles de l'auditeur, permet une nette amélioration de la mise au point de l'image stéréophonique.

Étant donné que la procédure illustrée, laquelle vise à créer des conditions d'écoute presque parfaites, ne peut pas être appliquée par tous nos clients en raison de problèmes objectifs liés à l'organisation du cadre de vie, il est recommandé de placer les deux enceintes à distance des coins de la pièce et à une distance d'au moins 1 mètre du mur du fond. Les deux enceintes doivent être installées à moins 1,8 mètre de distance.

Le point d'écoute doit être à une hauteur d'environ 1,1 mètre du sol.

La distance entre les enceintes elles-mêmes et entre les enceintes et le point d'écoute peut ensuite être ajustée comme vous le souhaitez.

Si les enceintes doivent être placées sur une étagère, la distance devra être d'au moins un mètre et demi.

Des surfaces de même hauteur sont recommandées.

3.4 BRANCHEMENT

Une fois les haut-parleurs correctement positionnés, il est nécessaire de procéder à leur connexion. Se référer aux illustrations du chapitre 6.



Les branchements doivent être effectués avec les appareils éteints!

Les terminaux de connexion dont les haut-parleurs sont équipés permettent de brancher des câbles avec extrémités dénudées, à fourche ou en banane.

Les systèmes de haut-parleurs avec connexion à bi ou tri-câblage sont équipés de ponts permettant d'appliquer différents schémas de connexion. Selon le schéma qu'il est envisagé d'adopter, ces ponts pourraient devoir être retirés.

Un serrage correct et une vérification périodique des terminaux aideront à obtenir et à maintenir des performances optimales.

3.4.1 RACCORDEMENT STANDARD (CÂBLAGE SIMPLE)

Ce câblage consiste à piloter les haut-parleurs (généralement une paire) avec un seul amplificateur stéréo, ou avec une paire d'amplificateurs monophoniques, en utilisant un seul câble d'alimentation bipolaire pour chaque canal. Terminer le branchement comme indiqué dans la figure relative.

3.4.2 CONNEXION BI-CÂBLAGE (UNIQUEMENT POUR LES HAUT-PARLEURS ÉQUIPÉS D'ENTRÉES SÉPARÉES POUR LES BASSES ET LES MÉDIUMS-AIGÜES).

Ce schéma permet de différencier les câbles d'alimentation bipolaires, à connecter aux sections Basses et aux sections Médioms-Aigües des haut-parleurs. Le pilotage des haut-parleurs (généralement une paire) est effectué avec un seul amplificateur stéréo, ou avec une paire d'amplificateurs monophoniques, en utilisant des câbles d'alimentation bipolaires séparés pour chaque section d'entrée du haut-parleur. Retirer les ponts et terminer le branchement comme indiqué dans la figure relative.

3.4.3 CONNEXION BI-AMPÉRAGE (UNIQUEMENT POUR LES HAUT-PARLEURS ÉQUIPÉS D'ENTRÉES SÉPARÉES POUR LES BASSES ET LES MÉDIUMS-AIGÜES).

Ce schéma est une évolution de la connexion bi-câblage et permet de différencier également les amplificateurs à connecter aux sections Basses et aux sections Médioms-Aigües des haut-parleurs. Le pilotage des haut-parleurs (généralement une paire) est effectué avec deux amplificateurs stéréo distincts, ou avec deux paires d'amplificateurs monophoniques, en utilisant des câbles d'alimentation bipolaires séparés pour chaque section d'entrée du haut-parleur. Retirer les ponts et terminer le branchement comme indiqué dans la figure relative.

FR

3.4.4 CONNEXION TRI-CÂBLAGE (UNIQUEMENT POUR LES HAUT-PARLEURS ÉQUIPÉS D'ENTRÉES SÉPARÉES POUR LES BASSES ET LES MÉDIUMS-AIGÜES).

Ce schéma de connexion est une extension du schéma de bi-câblage pour haut-parleurs à trois sections d'entrée séparables. Le pilotage des haut-parleurs (généralement une paire) est effectué avec un seul amplificateur stéréo, ou avec une paire d'amplificateurs monophoniques, en utilisant des câbles d'alimentation bipolaires séparés pour chaque section d'entrée du haut-parleur. Retirer les ponts et terminer le branchement comme indiqué dans la figure relative. En maintenant les ponts entre deux paires de terminaux d'entrée (normalement médiums-basses et médiums-aigües), il est toutefois possible d'appliquer un schéma de bi-câblage).

3.4.5 CONNEXION TRI-AMPÉRAGE (UNIQUEMENT POUR LES HAUT-PARLEURS ÉQUIPÉS D'ENTRÉES SÉPARÉES POUR LES INFRA-BASSES, MÉDIUMS-BASSES ET MÉDIUMS-AIGÜES).

Ce schéma de connexion est une extension du schéma de bi-ampérage pour haut-parleurs à trois sections d'entrée séparables. Le pilotage des haut-parleurs (généralement une paire) est effectué avec trois amplificateurs stéréo distincts, ou avec trois paires d'amplificateurs monophoniques, en utilisant des câbles d'alimentation bipolaires séparés pour chaque section d'entrée du haut-parleur. Retirer les ponts et terminer le branchement comme indiqué dans la figure relative. En maintenant les ponts entre deux paires de terminaux d'entrée (normalement médiums-basses et médiums-aigües), il est toutefois possible d'appliquer un schéma de bi-ampérage).

3.4.6 SYSTÈMES AUDIO MULTICANAUX

Ce qui précède s'applique également dans le cas de systèmes multicanaux. De toute évidence, le schéma de connexion devient assez complexe à mesure que le nombre d'amplificateurs et de nombre de canaux augmentent.

3.4.7 COMMANDES AUDIO

Les haut-parleurs haut de gamme offrent à l'utilisateur la possibilité de régler la sortie acoustique sur les basses et/ou hautes fréquences. Le réglage dépend du goût de l'auditeur et des particularités de l'environnement, c'est-à-dire l'absorption de la pièce et la diffusion des composants sonores à basse fréquence.



En fonction du positionnement des commandes audio, l'impédance globale du haut-parleur pourrait diminuer à certaines fréquences. Il est donc toujours recommandé d'utiliser des câbles de haute qualité (faible résistance et faible réactance par mètre linéaire) et des amplificateurs de puissance à fort courant de sortie.

3.4.8 RECOMMANDATIONS POUR LE CHOIX DE L'AMPLIFICATEUR AUDIO

La puissance de sortie requise pour un amplificateur dans des conditions d'utilisation moyennes dépendent des caractéristiques du système de haut-parleurs (impédance nominale et sensibilité) et des conditions d'écoute (niveau de bruit moyen et distance du point d'écoute). Le tableau suivant, à titre d'exemple, montre le cas d'un haut-parleur avec une impédance nominale de 4 ohms et une sensibilité de 92 dB SPL.

Distance d'écoute	Puissance de sortie requise par l'amplificateur (min. Pmoyenne par canal*)	Intensité du signal audio correspondant (par canal*)
2 m	40 W	0.8 W
2.5 m	63 W	1.3 W
3 m	90 W	1.8 W
3.5 m	125 W	2.3 W

* pour un niveau d'écoute moyen à une distance d'écoute équivalant à 82 dB SPL, signal musical avec facteur de crête de 20 dB

Les programmes sonores avec des facteurs de crête plus élevés nécessitent des amplificateurs de puissance avec une majeure marge de tension de sortie, tandis que la puissance moyenne du signal audio reste normalement assez faible. Le choix des amplificateurs doit donc être effectué en tenant compte non pas tant de la valeur de la puissance moyenne fournie pour les faibles niveaux d'écoute mais de la gestion de ces moments très courts dans lesquels le signal musical atteint des pics extraordinairement élevés.

FR

4 ENTRETIEN ET NETTOYAGE

Les enceintes ne nécessitent aucune opération d'entretien particulière, un simple nettoyage périodique suffit. Afin de préserver les finitions des enceintes, couvrez-les en utilisant la toile de protection contre la poussière fournie en dotation, en particulier si les enceintes ne doivent pas être utilisées pendant une période prolongée.



Risque d'endommagement de la caisse de l'enceinte!

N'utilisez pas de produits de nettoyage, de cire pour meubles, de détergents liquides ou d'alcool pour nettoyer l'enceinte.

N'utilisez pas de chiffons rugueux.

N'utilisez pas de produits comme de la cire ou des détergents pour nettoyer les pièces en bois, car ils pourraient tacher ou endommager le bois ou les enceintes elles-mêmes. Si nécessaire, il est recommandé d'utiliser un chiffon doux en microfibre (comme celui fourni, s'il est présent), et de l'humidifier légèrement. Le bois est un matériau vivant naturel qui peut être affecté par les conditions environnementales. Nous recommandons de placer les enceintes loin de sources de chaleur ou des fenêtres, surtout pendant les mois d'été. Évitez d'exposer les enceintes à la lumière directe du soleil.

Il est recommandé d'utiliser une brosse douce pour éliminer la poussière qui aurait pu s'accumuler sur la caisse, les panneaux avant et les enceintes elles-mêmes, en prenant soin de ne pas endommager les membranes délicates des enceintes. Il est recommandé d'utiliser un chiffon imbibé d'eau ou de détergents neutres liquides usuels à faible teneur en alcalin pour nettoyer les parties en marbre de la base de l'enceinte et de la base du pied (le cas échéant). Il est recommandé d'utiliser le chiffon et le liquide fournis pour nettoyer les surfaces en métal et en verre (le cas échéant). N'utilisez pas de produits chimiques forts et agressifs tels que l'acétone, le trichloroéthylène, les acides, les agents abrasifs, les dégraissants puissants, l'alcool, le citron ou le vin.

Vous trouverez d'autres suggestions et instructions spécifiques à la Section 6 (Illustrations).

Ces mesures vous aideront à maintenir le fonctionnement parfait de vos enceintes pendant des années. Le temps contribuera à améliorer le son en cassant les parties mobiles des enceintes (membranes et suspensions), et plus elle sera utilisée, plus la chambre acoustique s'habitue à la musique jouée - un peu comme ce qui se passe avec les instruments à cordes acoustiques!

СОДЕРЖАНИЕ

1 ОБЩАЯ ИНФОРМАЦИЯ	27
1.1 Информация для пользователя	27
1.2 Гарантия и послепродажная поддержка	27
2 ИНФОРМАЦИЯ ПО БЕЗОПАСНОСТИ	27
3 УСТАНОВКА	28
3.1 Распаковка	28
3.2 Сборка	29
3.3 Размещение динамиков	29
3.4 Подключение	29
3.4.1 Стандартное подключение (однопроводное)	30
3.4.2 Bi-wiring (стерео система)	30
3.4.3 Bi-amping (стерео система)	30
3.4.4 Tri-wiring (стерео система)	30
3.4.5 Tri-amping (стерео система)	30
3.4.6 Многоканальные аудиосистемы	30
3.4.7 Устройства регулирования аудио	30
3.4.8 Рекомендации по выбору аудиоусилителя	31
4 ОБСЛУЖИВАНИЕ И ЧИСТКА	31
5 ТЕХНИЧЕСКИЕ ХАРАКТЕРИСТИКИ	36
6 ВСПОМОГАТЕЛЬНЫЕ ЧЕРТЕЖИ	40

1 ОБЩАЯ ИНФОРМАЦИЯ

1.1 ИНФОРМАЦИЯ ДЛЯ ПОЛЬЗОВАТЕЛЯ

Уважаемый клиент,

Поздравляем и благодарим вас за покупку акустической системы для прослушивания вашей любимой музыки. Эта акустическая система разработана с целью полного удовлетворения ожиданий даже самых требовательных пользователей. Наша цель состоит в том, чтобы вы получили наилучший результат прослушивания в полной безопасности, поэтому, пожалуйста, прочитайте данное руководство по эксплуатации перед установкой.

Если у вас возникнут какие-либо сомнения или вопросы, обратитесь к техническому персоналу вашей торговой точки, официальному дистрибьютору Sonus faber в вашей стране или напрямую в компанию Sonus faber, написав по адресу customerservice@sonusfaber.com.

В завершение мы настоятельно рекомендуем вам зарегистрироваться онлайн на сайте www.sonusfaber.com, чтобы быть в курсе всех последних новостей, инициатив и промоакций бренда Sonus faber.

Наслаждайтесь своей любимой музыкой!

1.2 ГАРАНТИЯ И ПОСЛЕПРОДАЖНАЯ ПОДДЕРЖКА

Акустическая система разработана и изготовлена в соответствии с самыми высокими стандартами качества. В случае возникновения неисправности или сбоя в работе, на все изделия Sonus faber распространяется стандартная гарантия, которая покрывает материальные, технические и производственные дефекты и/или несоответствия в течение 2 (двух) лет с момента покупки первоначальным собственником.

Примите к сведению, что срок действия гарантии можно продлить, зарегистрировав приобретенный продукт на сайте <https://www.sonusfaber.com/en/register-product/>.

С полным текстом гарантии можно ознакомиться по ссылке www.sonusfaber.com/warranty-policy.

Для вашего удобства также следует учитывать следующее:

- Гарантия на акустическую систему покрывает любые дефекты изготовления.
- Сохраните квитанцию в качестве доказательства покупки для предъявления продавцу в случае необходимости.
- Сохраните оригинальную упаковку системы, чтобы ее можно было транспортировать без повреждений в случае необходимости отправки в авторизованный сервисный центр.
- Акустическая система должна сопровождаться описанием обнаруженного ненадлежащего функционирования или неисправности.

Гарантия на изделие будет недействительна в следующих случаях:

- если изделие было разобрано или модифицировано лицами, не являющимися авторизованным сервисным центром Sonus faber;
- если изделие использовалось способом, не соответствующим указаниям, содержащимся в данном руководстве.

2 ИНФОРМАЦИЯ ПО БЕЗОПАСНОСТИ

Прочтите это руководство по эксплуатации и храните его в доступном месте на случай возникновения любых вопросов по использованию акустических систем.

- Устанавливая акустику на стойки, обязательно полностью прикрутите шипы и разместите колонки со стойками на идеально горизонтальной, твердой и ровной поверхности
- Не кладите тяжелые предметы на акустическую систему, так как это может поставить под угрозу ее стабильность.
- Если акустическая система должна быть размещена на возвышенной опорной поверхности (например, на стеллажах, деревянных подставках и т.п.), следует предварительно убедиться, что эта поверхность способна выдержать вес системы. Следует также убедиться, имеется достаточное трение для предотвращения смещения элементов системы из-за вибраций, возникающих в нормальных условиях работы.
- Не ставьте на акустическую систему никаких предметов, содержащих легковоспламеняющиеся жидкости и материалы или вещества, которые могут разжигаться.
- Используйте одну из схем подключения, имеющихся в данном руководстве. Параллельное подключение двух или более громкоговорителей может повредить ваш усилитель. В случае сомнений обратитесь к вашему дилеру.
- Старайтесь не находиться в непосредственной близости от динамиков, если аудиосистема работает на большой громкости. Это может привести к необратимому повреждению слуха. Дети должны находиться на безопасном расстоянии не менее 50 см от громкоговорителя.

- Акустические системы создают электромагнитное поле, которое безвредно для людей и домашних животных, но может поставить под угрозу надлежащее функционирование электронного оборудования, такого как ЭЛТ мониторы или телевизоры, если оно находится в непосредственной близости. Если это произойдет, увеличьте расстояние от него до акустической системы. Не кладите кредитные или иные карты с магнитной полосой на акустическую систему.
- Технология функционирования динамиков основана на принципах электромагнетизма, поэтому пользователь должен избегать эксплуатации оборудования, которое генерирует сильные электромагнитные поля, так как это может повлиять на надлежащую работу динамика. Не размещайте передающие устройства, такие как мобильные телефоны, беспроводные телефоны, системы внутренней связи и т. п., на динамиках.
- Не подключайте динамики напрямую к системе распределения аудио постоянного напряжения (100 В, 70,7 В или аналогичной). Это может привести к серьезной перегрузке системы с возможным повреждением динамика и/или усилителя.
- Подсоединить колонку к источнику энергии PS1, прошедшему сертификацию на соответствие требованиям стандарта IEC 62368-1.
- Не размещайте аудиокабели и кабели электропитания в непосредственной близости друг от друга. Вблизи силовых кабелей присутствует электромагнитное поле, которое может привести к образованию неприятного гудящего шума. Если это произойдет, удалите аудиокабели и кабели питания друг от друга.
- Акустические системы предназначены для домашнего использования. Они не должны использоваться на высокой громкости с непрерывным распространением звука, как, например, для дискотек или для звукового усиления. При таком типе применения интенсивность используемого сигнала несовместима с правильной работой акустической системы и может привести к необратимому выходу из строя и, в некоторых случаях, к возгоранию.

3 УСТАНОВКА

3.1 РАСПАКОВКА

Ориентируясь по изображениям в разделе 6 (Вспомогательные чертежи), выполните распаковку, как показано на рисунке. Соблюдайте следующие общие указания:

- В случае массивных акустических систем рекомендуется открывать упаковку в месте, максимально приближенном к месту установки в комнате для прослушивания.
- Используйте нож для бумаги, чтобы открыть упаковку. Не вводите лезвие слишком глубоко, чтобы не повредить содержимое.
- Сохраните все упаковочные элементы на случай будущей транспортировки.
- Снимите наручные часы, браслеты, кольца и т. п., чтобы не поцарапать акустическую систему и ее отделку. Необходимо соблюдать также меры предосторожности для защиты акустической системы от воздействия любых металлических элементов, присутствующих на вашей одежде, таких как молнии, пуговицы, пряжки на ремнях, заклепки и т. п.
- Проверьте содержимое упаковки (см. раздел «Технические характеристики»). Если один или несколько элементов отсутствуют, сообщите об этом продавцу, у которого был приобретен товар.
- Не прикасайтесь к драйверам во время выполнения операций.



Крепко держите динамик обеими руками, чтобы не уронить его. В зависимости от веса акустической системы для выполнения указанных операций более безопасным и удобным образом могут потребоваться два человека.



Упаковочные материалы могут стать причиной загрязнения окружающей среды. Эти материалы не должны утилизироваться как бытовые отходы, они должны передаваться в центр сбора и переработки отходов.



Не оставляйте упаковочные материалы в доступном для детей месте! Они могут представлять опасность отравления или удушья в случае проглатывания.



При эксплуатации стоек, не используйте их с какими-либо другими акустическими системами, кроме тех, для которых они предназначены. Неправильное использование стоек может привести к их повреждению или повреждению акустических систем.

Некоторые модели акустических систем могут быть оснащены струнным грилем, который находится в комплекте аксессуаров. Обратитесь к разделу 6 руководства (Вспомогательные чертежи) и тщательно следуйте инструкциям:

- Вставьте стержневые штифты струнного гриля в соответствующие направляющие, начиная с нижней части динамика.
- Растягивайте эластичные ленты гриля до тех пор, пока не сможете вставить стержневые штифты гриля в соответствующие направляющие в верхней части системы. Если вы хотите снять струнный гриль, сначала выньте стержневые штифты, начиная с верхней части динамика, а затем перейдите к основанию.



При установке или снятии струнного гриля, как описано выше, следите за тем, чтобы не повредить переднюю часть акустической системы.

3.2 СБОРКА

Внимательно ознакомьтесь с чертежами в разделе 6 (Вспомогательные чертежи).

3.3 РАЗМЕЩЕНИЕ ДИНАМИКОВ

Акустические системы разработаны для легкой установки в среде для прослушивания. Для получения наилучших эксплуатационных характеристик обратитесь к разделу 6 руководства (Вспомогательные чертежи). Конформация среды для прослушивания и размещение громкоговорителей могут повлиять на эффективность функционирования всей акустической системы.

Например, комнаты неправильной формы обычно улучшают акустику среды для прослушивания, так как они ограничивают образование стоячих волн, а комнаты в форме параллелепипеда являются потенциально более подходящими для создания сбалансированных звуковых образов.

Наличие ковров и штор положительно влияет на акустику окружающей среды, способствуя поглощению первых отражений и снижению реверберации.

Не существует точных и универсально применимых правил для каждого помещения. Тем не менее, один из хороших подходов к размещению динамиков в среде для прослушивания состоит в том, чтобы начать с разделения плана пола помещения для прослушивания, принимая за основу прямоугольную форму, на три зоны с равной площадью.

Следуя чертежу в разделе 6 (Вспомогательные чертежи), разместите динамики на первой линии (А) на достаточном расстоянии от боковых стен и расположите точку прослушивания на второй линии (В).

Таким образом нежелательные акустические эффекты, возникающие в результате интенсивных первых отражений, которые создают динамики, расположенные в непосредственной близости от стен и углов комнаты, будут сведены до минимума.

Оси акустических систем должны пересекаться над точкой прослушивания, создавая классический равносторонний треугольник в стереофонической конфигурации. Расположение динамиков так, чтобы они были буквально направлены в сторону ушей слушателя, позволяет значительно улучшить фокусировку звукового образа.

Учитывая, что иллюстрируемая процедура, направленная на создание квазиидеальных условий прослушивания, не может быть применена всеми нашими клиентами из-за объективных проблем, связанных с организацией среды обитания, рекомендуется располагать оба динамика вдали от углов комнаты и на расстоянии не менее 1 м от торцевых стен. Динамики должны находиться на расстоянии не менее 1,8 метра друг от друга.

Точка прослушивания должна находиться на высоте примерно 1,1 метра от пола.

Расстояние между самими динамиками, а также между динамиками и точкой прослушивания может быть впоследствии отрегулировано по желанию.

3.4 ПОДКЛЮЧЕНИЕ

После размещения акустической системы можно выполнять ее подключение. Следует руководствоваться иллюстрациями в главе 6.



Подключение должно выполняться с выключенными устройствами!

Соединительные клеммы, которыми оснащены колонки, позволяют подключать кабели с зачищенным концом, с соединителями «вилка» или «банан».

Акустические системы с двух- или трехпроводным подключением снабжены перемычками, которые позволяют выполнять различные схемы подключения. В зависимости от выбранной схемы эти перемычки можно удалить. Правильная затяжка и периодическая проверка клемм способствует получению и поддержанию оптимальной работы устройства.

3.4.1 СТАНДАРТНОЕ ПОДКЛЮЧЕНИЕ (ОДНОПРОВОДНОЕ)

Оно заключается в подключение колонок (обычно пары) к одному стереофоническому усилителю или к паре монофонических усилителей с использованием только одного биполярного силового кабеля для каждого канала. Выполнить подключение, как показано на соответствующем рисунке.

3.4.2 ДВУХПРОВОДНОЕ ПОДКЛЮЧЕНИЕ (ТОЛЬКО ДЛЯ АКУСТИЧЕСКИХ СИСТЕМ, ИМЕЮЩИХ ОТДЕЛЬНЫЕ ВХОДЫ ДЛЯ НИЗКИХ И СРЕДНЕ-ВЫСОКИХ ЧАСТОТ).

Эта схема позволяет дифференцировать биполярные силовые кабели, которые подключаются к секциям низких и средне-высоких частот колонок. Подключение колонок (обычно пары) производится к одному стереофоническому усилителю или к паре монофонических усилителей с использованием отдельных биполярных силовых кабелей для каждой входной секции акустической системы. Удалить перемычки и выполнить подключение, как показано на соответствующем рисунке.

3.4.3 ПОДКЛЮЧЕНИЕ БИАМПИНГ (ТОЛЬКО ДЛЯ АКУСТИЧЕСКИХ СИСТЕМ, ИМЕЮЩИХ ОТДЕЛЬНЫЕ ВХОДЫ ДЛЯ НИЗКИХ И СРЕДНЕ-ВЫСОКИХ ЧАСТОТ).

Эта схема представляет собой эволюцию двухпроводного подключения и позволяет дифференцировать также усилители, подключаемые к секциям низких и средне-высоких частот акустической системы. Колонки (обычно пара) подключаются к двум отдельным стереофоническим усилителям или к двум парам монофонических усилителей с использованием отдельных биполярных силовых кабелей для каждой входной секции акустической системы. Удалить перемычки и выполнить подключение, как показано на соответствующем рисунке.

3.4.4 ТРЕХПРОВОДНОЕ ПОДКЛЮЧЕНИЕ (ТОЛЬКО ДЛЯ АКУСТИЧЕСКИХ СИСТЕМ, ИМЕЮЩИХ ОТДЕЛЬНЫЕ ВХОДЫ ДЛЯ ИНФРА-НИЗКИХ, СРЕДНЕ-НИЗКИХ И СРЕДНЕ-ВЫСОКИХ ЧАСТОТ).

Эта схема подключения является расширением двухпроводной схемы для колонок с тремя отдельными секциями входов. Подключение колонок (обычно пары) производится к одному стереофоническому усилителю или к паре монофонических усилителей с использованием отдельных биполярных силовых кабелей для каждой входной секции акустической системы. Удалить перемычки и выполнить подключение, как показано на соответствующем рисунке. Сохраняя перемычки между двумя парами входных терминалов (обычно для средне-низких и средне-высоких частот), можно выполнить также двухпроводное подключение.

3.4.5 ПОДКЛЮЧЕНИЕ ТРИАМПИНГ (ТОЛЬКО ДЛЯ АКУСТИЧЕСКИХ СИСТЕМ, ИМЕЮЩИХ ОТДЕЛЬНЫЕ ВХОДЫ ДЛЯ ИНФРА-НИЗКИХ, СРЕДНЕ-НИЗКИХ И СРЕДНЕ-ВЫСОКИХ ЧАСТОТ).

Эта схема подключения является расширением схемы биампинг для колонок с тремя отдельными секциями входов. Колонки (обычно пара) подключаются к трем отдельным стереофоническими усилителям или к трем парам монофонических усилителей с использованием отдельных биполярных силовых кабелей для каждой входной секции акустической системы. Удалить перемычки и выполнить подключение, как показано на соответствующем рисунке. Сохраняя перемычки между двумя парами входных терминалов (обычно для средне-низких и средне-высоких частот), можно выполнить также подключение по схеме биампинг.

3.4.6 МНОГОКАНАЛЬНЫЕ АУДИОСИСТЕМЫ

Вышеизложенное применяется аналогичным образом также и в случае многоканальных систем. Очевидно, что схема подключения становится довольно сложной, так как количество усилителей увеличивается с увеличением количества каналов.

3.4.7 УПРАВЛЕНИЕ ЗВУКОМ

Акустические системы высокого класса дают пользователю возможность регулировать звук низких и/или высоких частот. Рекомендуемый масштаб регулировки зависит от вкуса слушателя и от конкретных особенностей помещения, то есть от звукопоглощения в комнате и от распространения низкочастотных компонентов звука.



При регулировке звука в определенных позициях общий импеданс акустической системы может уменьшиться на определенных частотах. Поэтому всегда рекомендуется использовать высококачественные кабели (с низким сопротивлением и с низким реактивным сопротивлением на погонный метр) и усилители мощности с высоким выходным током.

3.4.8 РЕКОМЕНДАЦИИ ПО ВЫБОРУ УСИЛИТЕЛЯ ЗВУКА

Выходная мощность, требуемая для усилителя в средних условиях использования, зависит от характеристик акустической системы (номинальный импеданс и чувствительность) и от условий прослушивания (средний уровень звука и расстояние прослушивания). В следующей таблице, в качестве примера, приводится случай колонки с номинальным сопротивлением 4 Ом и чувствительностью SPL 92 дБ.

Расстояние прослушивания	Требуемая выходная мощность усилителя (мин. Pavg на канал*)	Соответствующая мощность звукового сигнала (на канал*)
2 м	40 Вт	0,8 Вт
2,5 м	63 Вт	1,3 Вт
3 м	90 Вт	1,8 Вт
3,5 м	125 Вт	2,3 Вт

*для среднего уровня прослушивания на расстоянии прослушивания 82 дБ SPL, музыкальный сигнал с коэффициентом усиления 20 дБ

Звуковые программы с более высокими коэффициентами усиления требуют усилителей мощности с более высоким запасом выходного напряжения, тогда как как средняя мощность звукового сигнала обычно остается довольно низкой. Поэтому усилители следует выбирать с учетом не столько значения средней мощности, которая подается для низких уровней прослушивания, сколько с учетом управления теми очень короткими моментами, когда музыкальный сигнал достигает необычайно высоких пиков.

RU

4 ОБСЛУЖИВАНИЕ И ЧИСТКА

Акустические системы не требуют каких-либо особых операций по техническому обслуживанию, кроме периодической общей чистки. В целях сохранности отделки акустических систем их следует накрывать входящей в комплект поставки пылезащитной накидкой из ткани, особенно если планируется не использовать систему в течение длительного времени.



Опасность повреждения корпуса акустической системы!

Не используйте чистящие средства, мебельный воск, жидкие моющие средства или спирт. Не используйте тряпки из грубой ткани.

Не используйте такие продукты, как воск или чистящие средства для чистки деревянных деталей, так как они могут оставить пятна или повредить древесину или саму акустическую систему.

Используйте мягкую ткань (например, микрофибру, как та, которая входит в комплект), слегка смочив ее в случае необходимости жидкостью, входящей в поставляемый комплект для чистки. Древесина является натуральным живым материалом, подверженным воздействию окружающей среды. Рекомендуется устанавливать акустические системы вдали от источников тепла или окон, особенно в летние месяцы. Избегайте попадания на акустические системы прямых солнечных лучей. Используйте мягкую кисть для удаления пыли, которая может накапливаться на корпусе, на передних панелях и на самих динамиках, стараясь не повредить тонкие мембраны громкоговорителей. Для очистки мраморных частей основания акустической системы и стойки рекомендуется использовать ткань, смоченную водой или обычными жидкими нейтральными моющими средствами с низким содержанием щелочи. Не используйте агрессивные сильнодействующие химические продукты, такие как ацетон, трихлорэтилен, кислоты, абразивные вещества, сильные обезжиривающие средства, спирт, лимон или вино. Для очистки металлических и стеклянных поверхностей, если они имеются, используйте входящую в комплект поставки ткань и жидкость. Прочие конкретные рекомендации и инструкции приведены в разделе 6 (Вспомогательные чертежи). Эти меры помогут вам поддерживать отличную работу вашей акустической системы в течение долгих лет. Со временем звучание улучшится благодаря проработке движущихся частей динамиков (мембран и подвески), и акустическая камера привыкнет к часто воспроизводимой музыке по мере ее проигрывания – так же, как это происходит с акустикой струнных инструментов!

5 TECHNICAL SPECIFICATIONS

	Olympica Nova V	Olympica Nova III
Loudspeaker system	3 way, full para-aperiodic vented box "Stealth Ultraflex", floorstanding loudspeaker system.	3 way, full para-aperiodic vented box "Stealth Ultraflex", floorstanding loudspeaker system.
Tweeter	H28 XTR3. Silk dome 28 mm moving coil driver with DAD™. Neodymium "cup design" motor system.	H28 XTR3. Silk dome 28 mm moving coil driver with DAD™. Neodymium "cup design" motor system.
Midrange	M15 XTR2-04. Sonus faber designed 150mm cone driver. CCAW wire on a "eddy current free" voice coil.	M15 XTR2-04. Sonus faber designed 150mm cone driver. CCAW wire on a "eddy current free" voice coil.
Woofers	3 x W18XTR2-12 cone drivers. Sonus faber designed 180 mm lightweight "sandwich" cone woofers.	2 x W18XTR2-08 cone drivers. Sonus faber designed 180 mm lightweight "sandwich" cone structure woofers.
Crossover	"Paracross topology" [™] . Jantzen inductors and a new generation of Sonus faber capacitor designed in partnership with Clarity Cap. Crossover Frequencies: 250 Hz and 2.500 Hz	"Paracross topology" [™] . Jantzen inductors and a new generation of Sonus faber capacitor designed in partnership with Clarity Cap. Crossover Frequencies: 250 Hz and 2.500 Hz.
Frequency Response	32 – 35,000 Hz	65 – 35,000 Hz
Sensitivity (2.83V/1 m)	90 dB SPL	90 dB SPL
Nominal Impedance	4 ohm	4 ohm
Suggested amplifier power output	60W – 400W without clipping	50W - 300W without clipping
Dimensions (HxWxD)	1174,5 x 424 x 529,8 mm 46.3 x 16.7 x 20.8 in	1104,5 x 376 x 459,8 mm 43.5 x 14.8 x 18.1 in
Net Weight (each)	44 kg 97 lb	35 kg 77.1 lb
Packaging content	8 Spikes 8 Underspikes 8 Spikes locks 2 String Grilles 2 Fabric dust guards 4 Jumpers 1 Manual 1 Photo book	8 Spikes 8 Underspikes 8 Spikes locks 2 String Grilles 2 Fabric dust guards 4 Jumpers 1 Manual 1 Photo book

	Olympica Nova II	Olympica Nova I
Loudspeaker system	3 way, full para-aperiodic vented box "Stealth Ultraflex", floorstanding loudspeaker system.	2 way, full para-aperiodic vented box "Stealth Ultraflex", stand mount loudspeaker system.
Tweeter	H28 XTR3. Silk dome 28 mm moving coil driver with DAD™. Neodymium "cup design" motor system.	H28 XTR3. Silk dome 28 mm moving coil driver with DAD™. Neodymium "cup design" motor system.
Midrange	M15 XTR2-04, Sonus faber designed 150mm cone driver. CCAW wire on a "eddy current free" voice coil.	
Midwoofer		MW15 XTR2-04, Sonus faber designed 150mm cone driver. CCAW wire on a "eddy current free" voice coil.
Woofer	W18XTR2-08 cone driver. Sonus faber designed 180 mm lightweight "sandwich" cone structure woofers.	
Crossover	"Paracross topology™". Jantzen inductors and a new generation of Sonus faber capacitor designed in partnership with Clarity Cap. Crossover Frequencies: 250 Hz and 2.500 Hz.	"Paracross topology™". Jantzen inductors and a new generation of Sonus faber capacitor designed in partnership with Clarity Cap. Crossover frequency: 2.500 Hz.
Frequency Response	40 – 35,000 Hz	45 – 35,000 Hz
Sensitivity (2.83V/1 m)	88 dB SPL	87 dB SPL
Nominal Impedance	4 ohm	4 ohm
Suggested amplifier power output	50 - 250 W without clipping	35 – 250W, without clipping
Dimensions (HxWxD)	1036,5 x 359,7 x 422,5 mm 40.8 x 14.2 x 16.6 in	1078 x 282 x 395 mm 42.4 x 11.1 x 15.5 in
Dimensions (HxWxD) without stand		355 x 199,5 x 395 mm 14 x 7.8 x 15.5 in
Net Weight (each)	30,7 kg 67.6 lb	10,5 kg 23.1 lb
Net weight Stand (each)		6,6 kg 14.5 lb
Packaging content	8 Spikes 8 Underspikes 8 Spikes locks 2 String Grilles 2 Fabric dust guards 4 Jumpers 1 Manual 1 Photo book	2 String Grilles 2 Fabric dust guards 4 Jumpers 1 Manual 1 Photo book

	Olympica Nova Center II	Olympica Nova Center I
Loudspeaker system	3 way, full para-aperiodic vented box "Stealth Ultraflex", floorstanding loudspeaker system.	2 way, full para-aperiodic vented box "Stealth Ultraflex", stand mount loudspeaker system.
Tweeter	H28 XTR3. Silk dome 28 mm moving coil driver with DAD™. Neodymium "cup design" motor system.	H28 XTR3. Silk dome 28 mm moving coil driver with DAD™. Neodymium "cup design" motor system.
Midrange	2 x M15 XTR2-04, Sonus faber designed 150mm cone driver. CCAW wire on a "eddy current free" voice coil.	
Midwoofer		2 x MW15 XTR2-04, Sonus faber designed 150mm cone driver. CCAW wire on a "eddy current free" voice coil.
Woofer	2 x W18XTR2-08 cone drivers. Sonus faber designed 180 mm lightweight "sandwich" cone structure woofers.	
Crossover	"Paracross topology" [™] . Jantzen inductors and a new generation of Sonus faber capacitor designed in partnership with Clarity Cap. Crossover frequency: 250 Hz and 1.550 Hz	"Paracross topology" [™] . Jantzen inductors and a new generation of Sonus faber capacitor designed in partnership with Clarity Cap. Crossover Frequencies: 1.550 Hz.
Frequency Response	35 – 35,000 Hz	45 – 35,000 Hz
Sensitivity (2.83V/1 m)	90 dB SPL	90 dB SPL
Nominal Impedance	4 ohm	4 ohm
Suggested amplifier power output	50W – 300W without clipping	35W - 250W without clipping
Dimensions (HxWxD)	719,9 x 866 x 459,7 mm 28.3 x 34 x 18 in	688,6 x 616 x 397,8 mm 27.1 x 24.2 x 15.6 in
Dimensions (HxWxD) without stand	278,1 x 866 x 459,7 mm 11 x 34 x 18 in	241,6 x 616 x 397,8 mm 9.5 x 24.2 x 15.6 in
Net Weight (each)	29 kg 63.9 lb	18 kg 39.6 lb
Net weight Stand (each)	8 kg 17.6 lb	8 kg 17.6 lb
Packaging content	1 String Grilles 1 Fabric dust guards 2 Jumpers 1 Allen wrench 1 Manual 1 Photo book	1 String Grilles 1 Fabric dust guards 2 Jumpers 1 Allen wrench 1 Manual 1 Photo book

Olympica Nova Wall	
Loudspeaker system	2 way, full para-aperiodic passive radiator, wall mount loudspeaker system.
Tweeter	H28 XTR3. Silk dome 28 mm moving coil driver with DAD™. Neodymium "cup design" motor system.
Midwoofer	MW15 XTR2-04, Sonus faber designed 150mm cone driver. CCAW wire on a "eddy current free" voice coil.
Crossover	"Paracross topology"™. Jantzen inductors and a new generation of Sonus faber capacitor designed in partnership with Clarity Cap. Crossover Frequencies: 2.500 Hz.
Frequency Response	50 – 35,000 Hz
Sensitivity (2.83V/1 m)	87 dB SPL
Nominal Impedance	4 ohm
Suggested amplifier power output	35W – 250W without clipping
Dimensions (HxWxD)	562 x 309,3 x 234,5 mm 22.1 x 12.1 x 10.9 in
Net Weight (each)	9 kg 19.8 lb
Packaging content	1 String Grilles 1 Fabric dust guards 1 Locking clamp 4 Phillips screws + plugs 2 Locking nuts 1 Nylon Washer 1 Manual 1 Photo book

5 ТЕХНИЧЕСКИЕ ХАРАКТЕРИСТИКИ

	Olympica Nova V	Olympica Nova III
Акустическая система	трех-полосная, полностью пара-апериодический вентилируемый корпус «Stealth Ultraflex», напольная акустика.	трех-полосная, полностью пара-апериодический вентилируемый корпус «Stealth Ultraflex», напольная акустика.
Высокочастотный динамик	H28 XTR3. Шелковый купол 28 мм с подвижной катушкой DAD™. Неодимовая магнитная система.	H28 XTR3. Шелковый купол 28 мм с подвижной катушкой DAD™. Неодимовая магнитная система.
Среднечастотный динамик	M15 XTR2-04, 150-миллиметровый конусный драйвер Sonus faber. Провод SSAW на звуковой катушке без вихревых токов.	M15 XTR2-04, 150-миллиметровый конусный драйвер Sonus faber. Провод SSAW на звуковой катушке без вихревых токов.
Низкочастотный динамик	3 x W18XTR2-08 конус. Sonus faber спроектировал 180-мм легкую "сэндвич"-структуру сабвуфера.	2 x W18XTR2-08 конус. Sonus faber спроектировал 180-мм легкую "сэндвич"-структуру сабвуфера.
Кроссовер	«Paracross topology™». Индукторы и новое поколение конденсаторов Sonus faber, разработанных в сотрудничестве с Clarity Cap. Частоты кроссовера: 250 Гц и 2.500 Гц	«Paracross topology™». Индукторы и новое поколение конденсаторов Sonus faber, разработанных в сотрудничестве с Clarity Cap. Частоты кроссовера: 250 Гц и 2.500 Гц.
Частотный диапазон	32 Гц – 35.000 Гц	65 Гц – 35.000 Гц
Чувствительность (2.83В/1м)	90 дБ SPL	90 дБ SPL
Сопротивление	4 Ом	4 Ом
Рекомендуемая мощность усилителя	60Вт – 400Вт без искажений	50Вт – 300Вт без искажений
Максимальное подводимое напряжение (IEC 268-5)	22 В rms	22 В rms
Размеры (В x Ш x Д)	1174,5 x 424 x 529,8 мм	1104.5 x 376 x 459.8 мм
Вес	44 кг	35 кг

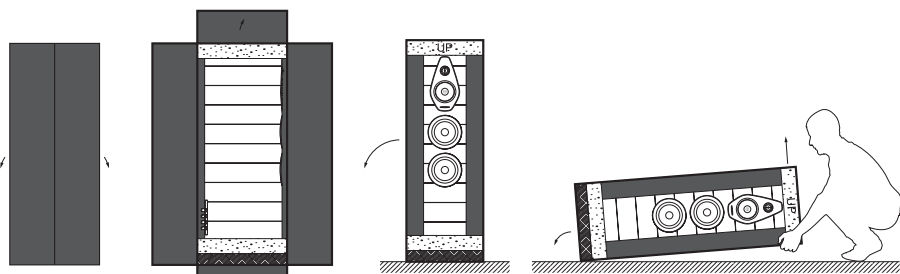
	Olympica Nova II	Olympica Nova I
Акустическая система	двух-полосная, полностью пара-аперийодический вентилируемый корпус «Stealth Ultraflex», стоечная акустическая система.	двух-полосная, полностью пара-аперийодический вентилируемый корпус «Stealth Ultraflex», стоечная акустическая система».
Высокочастотный динамик	H28 XTR3. Шелковый купол 28 мм с подвижной катушкой DAD™. Неодимовая магнитная система.	H28 XTR3. Шелковый купол 28 мм с подвижной катушкой DAD™. Неодимовая магнитная система.
Среднечастотный динамик	M15 XTR2-04, 150-миллиметровый конусный драйвер Sonus faber. Провод CCAW на звуковой катушке без вихревых токов.	
СЧ/НЧ динамик		M15 XTR2-04, 150-миллиметровый конусный драйвер Sonus faber. Провод CCAW на звуковой катушке без вихревых токов.
Низкочастотный динамик	W18XTR2-08 конус. Sonus faber спроектировал 180-мм легкую "сэндвич"-структуру сабвуфера.	
Кроссовер	«Paracross topology™». Индукторы и новое поколение конденсаторов Sonus faber, разработанных в сотрудничестве с Clarity Cap. Частоты кроссовера: 250 Гц и 2.500 Гц.	«Paracross topology™». Индукторы и новое поколение конденсаторов Sonus faber, разработанных в сотрудничестве с Clarity Cap. Частота кроссовера: 2.500 Гц
Частотный диапазон	40 Гц – 35.000 Гц	45 Гц – 35.000 Гц
Чувствительность (2.83В/1м)	88 дБ SPL	87 дБ SPL
Сопротивление	4 Ом	4 Ом
Рекомендуемая мощность усилителя	50Вт – 250Вт без искажений	35Вт – 250Вт без искажений
Максимальное подводимое напряжение (IEC 268-5)	22 В rms	20 В rms
Размеры со стойкой (В x Ш x Д)	1036.5 x 359.7 x 422.5 мм	1078 x 282 x 395 мм
Размеры без стойки (В x Ш x Д):		355 x 199,5 x 395 мм
Вес (колонка)	30,7 кг	10,5 кг
Вес (стойка)		6,6 кг

	Olympica Nova Center II	Olympica Nova Center I
Акустическая система	трех-полосная, полностью пара-апериодический вентилируемый корпус «Stealth Ultraflex», напольная акустика.	двух-полосная, полностью пара-апериодический вентилируемый корпус «Stealth Ultraflex», стоечная акустическая система.
Высокочастотный динамик	H28 XTR3. Шелковый купол 28 мм с подвижной катушкой DAD™. Неодимовая магнитная система.	H28 XTR3. Шелковый купол 28 мм с подвижной катушкой DAD™. Неодимовая магнитная система.
СЧ/НЧ динамик		2 x M15 XTR2-04, 150-миллиметровый конусный драйвер Sonus faber. Провод ССАW на звуковой катушке без вихревых токов.
Среднечастотный динамик	2 x M15 XTR2-04, 150-миллиметровый конусный драйвер Sonus faber. Провод ССАW на звуковой катушке без вихревых токов..	
Низкочастотный динамик	2 x W18XTR2-08 конус. Sonus faber спроектировал 180-мм легкую "сэндвич"-структуру сабвуфера.	
Кроссовер	«Paracross topology™». Индукторы и новое поколение конденсаторов Sonus faber, разработанных в сотрудничестве с Clarity Cap. Частоты кроссовера: 250 Гц и 1.550 Гц.	«Paracross topology™». Индукторы и новое поколение конденсаторов Sonus faber, разработанных в сотрудничестве с Clarity Cap. Частота кроссовера: 1.550 Гц
Частотный диапазон	35 Гц – 35.000 Гц	45 Гц – 35.000 Гц
Чувствительность (2.83В/1м)	90 дБ SPL	90 дБ SPL
Сопротивление	4 Ом	4 Ом
Рекомендуемая мощность усилителя	50Вт – 300Вт без искажений	35Вт – 250Вт без искажений
50Вт – 300Вт без искажений)	22 В rms	20 В rms
змеры со стойкой (В x Ш x Д)	719,9 x 866 x 459,7 мм	688,6 x 616 x 397,8 мм
азмеры без стойки (В x Ш x Д)	278,1 x 866 x 459,7 мм	241,6 x 616 x 397,8 мм
Вес (колонка)	29 кг	18 кг
Вес (стойка)	8 кг	8 кг

	Olympica Nova Wall
Акустическая система	двух-полосная, вентилируемый пассивный радиатор, настенная акустическая система.
Высокочастотный динамик	H28 XTR3. Шелковый купол 28 мм с подвижной катушкой DAD™. Неодимовая магнитная система.
СЧ/НЧ динамик	M15 XTR2-04, 150-миллиметровый конусный драйвер Sonus faber. Провод CCAW на звуковой катушке без вихревых токов.
Кроссовер	«Paracross topology™». Индукторы и новое поколение конденсаторов Sonus faber, разработанных в сотрудничестве с Clarity Cap. Частота кроссовера: 2.500 Гц
Частотный диапазон	50 Гц – 35.000 Гц
Чувствительность (2.83В/1м)	87 дБ SPL
Сопротивление	4 Ом
Рекомендуемая мощность усилителя	35Вт – 250Вт без искажений
50Вт – 300Вт без искажений)	20 В rms
Размеры (В x Ш x Д)	562 x 309,3 x 234,5 мм
Вес (колонка)	9 кг

6 ILLUSTRAZIONI / ILLUSTRATIONS ABBILDUNGEN / ILLUSTRATIONS / ВСПОМОГАТЕЛЬНЫЕ ЧЕРТЕЖИ

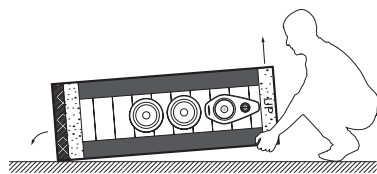
1A



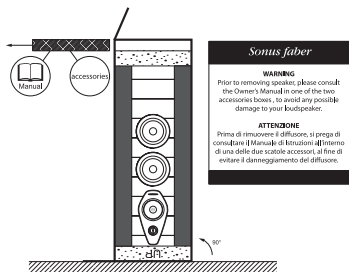
A

B

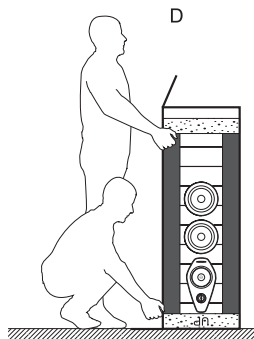
C



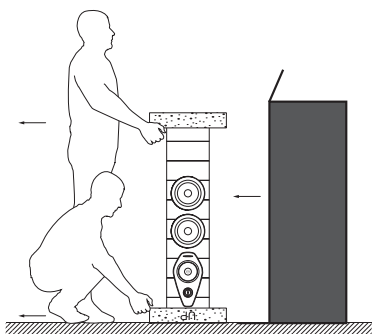
D



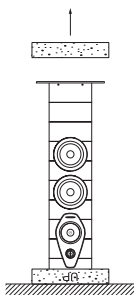
E



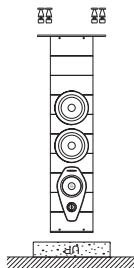
F



G

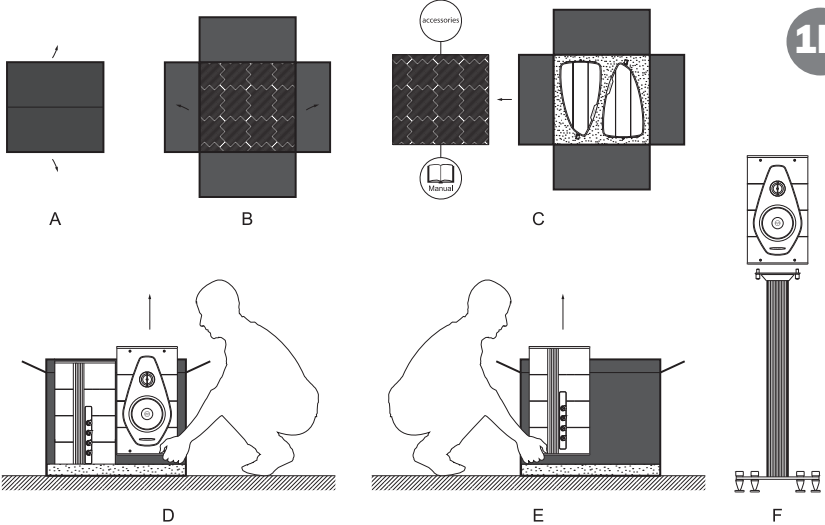


H

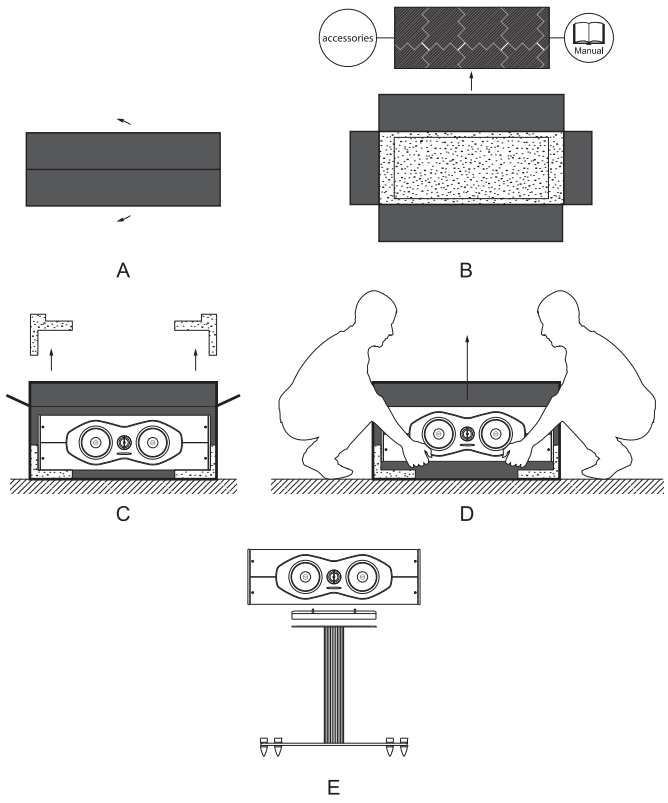


I

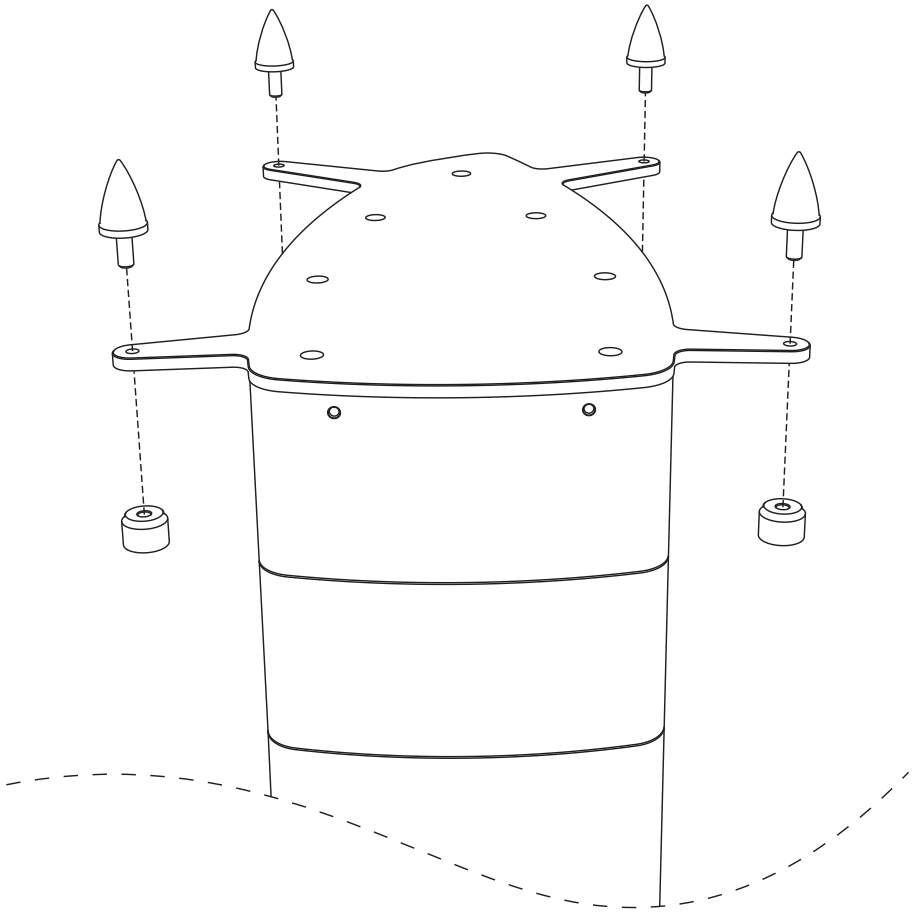
1B



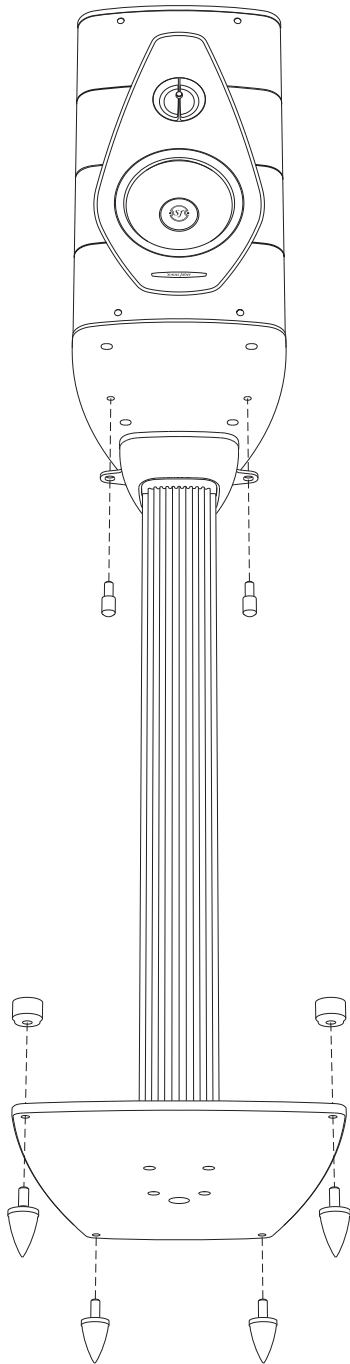
1C

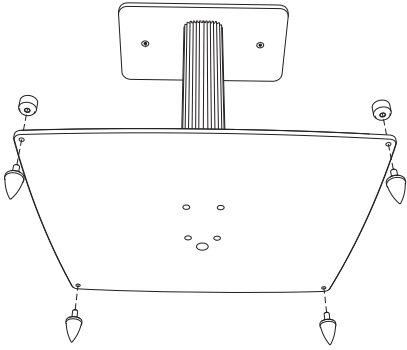
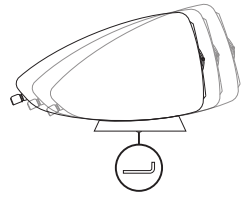
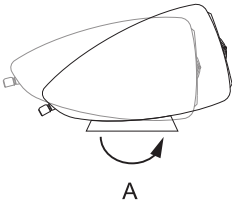
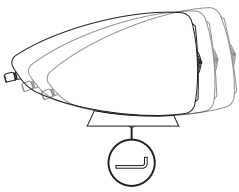


2

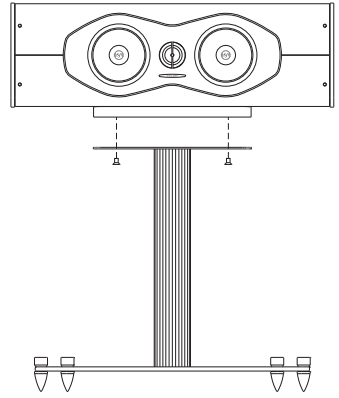


3

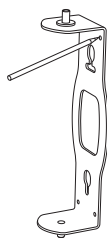




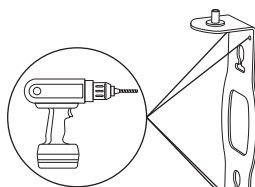
B



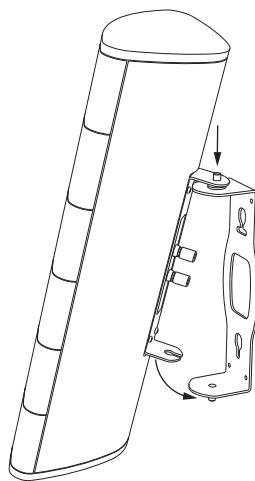
C



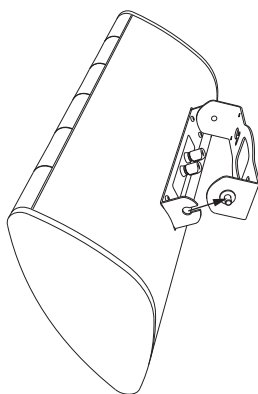
A



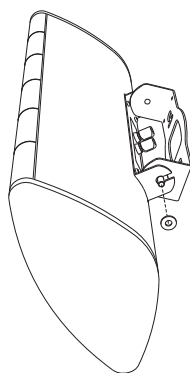
B



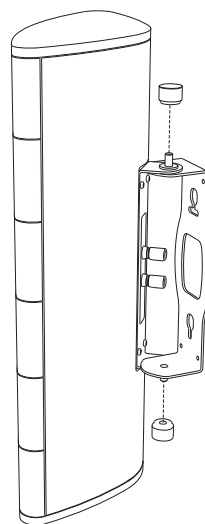
C



D

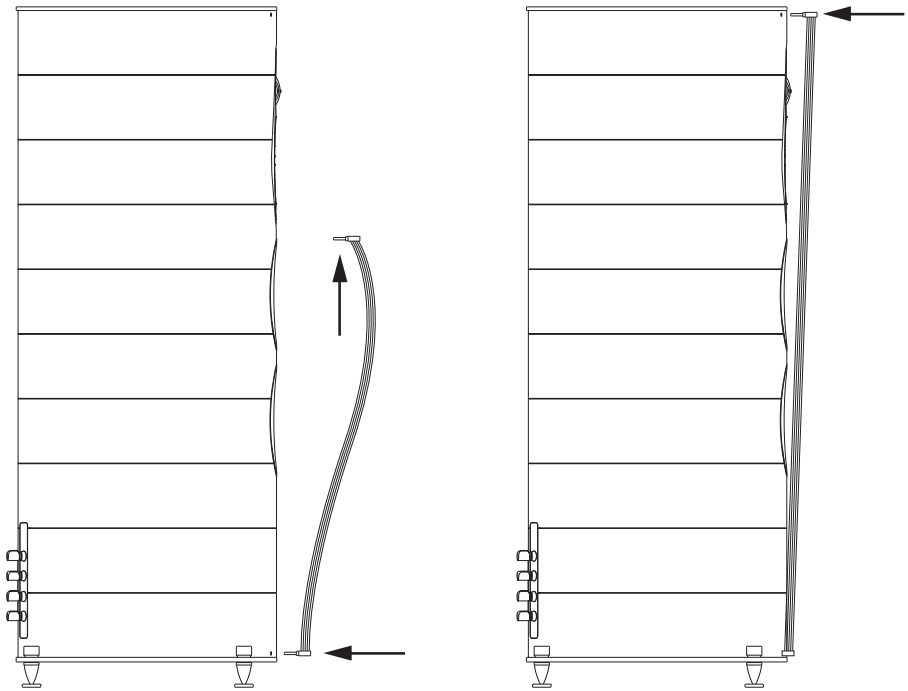


E

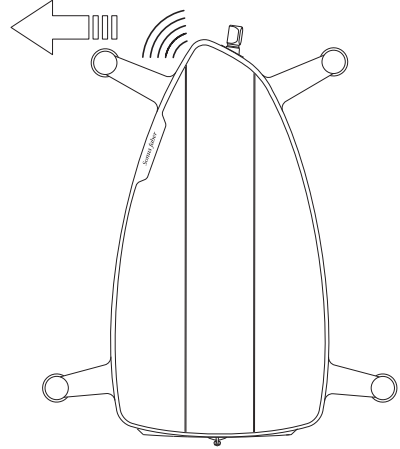
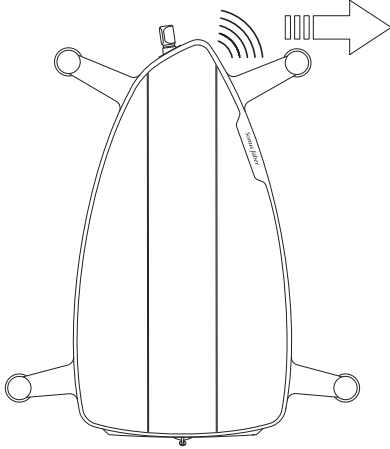


F

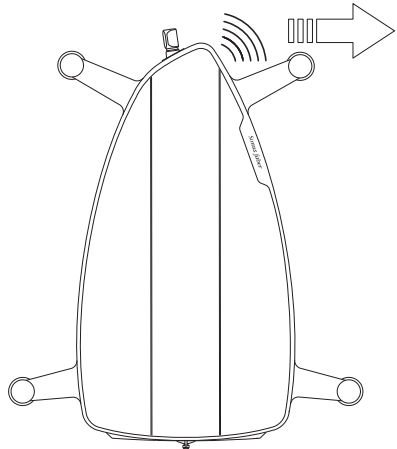
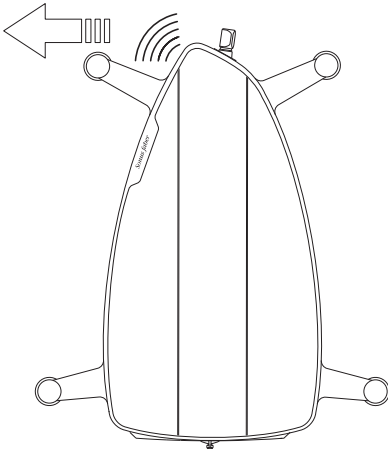
6

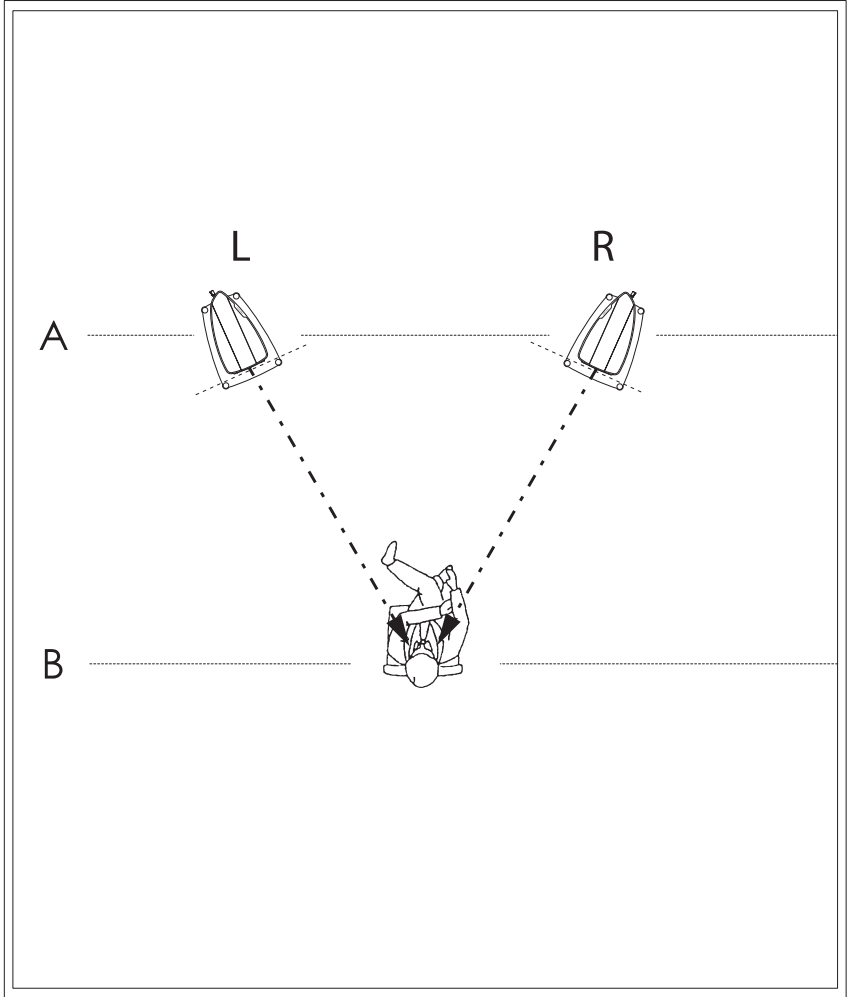


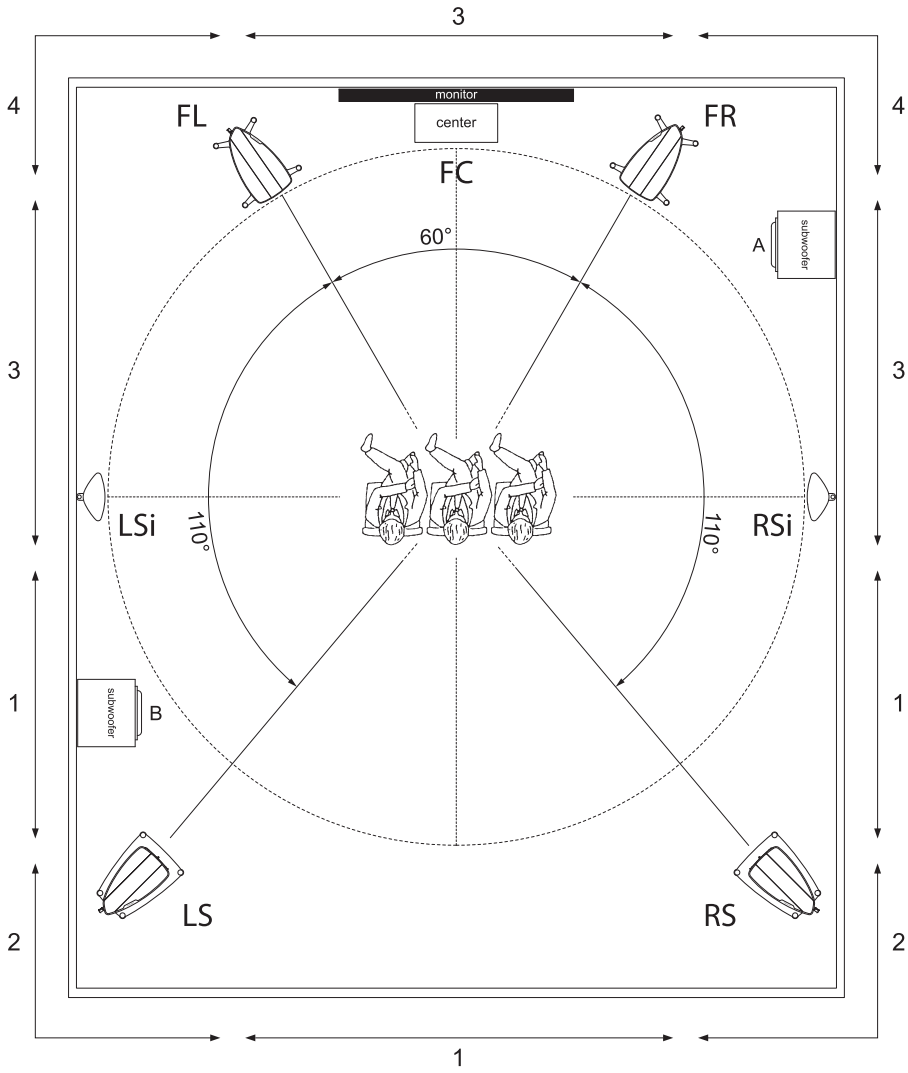
REFLEX INSIDE

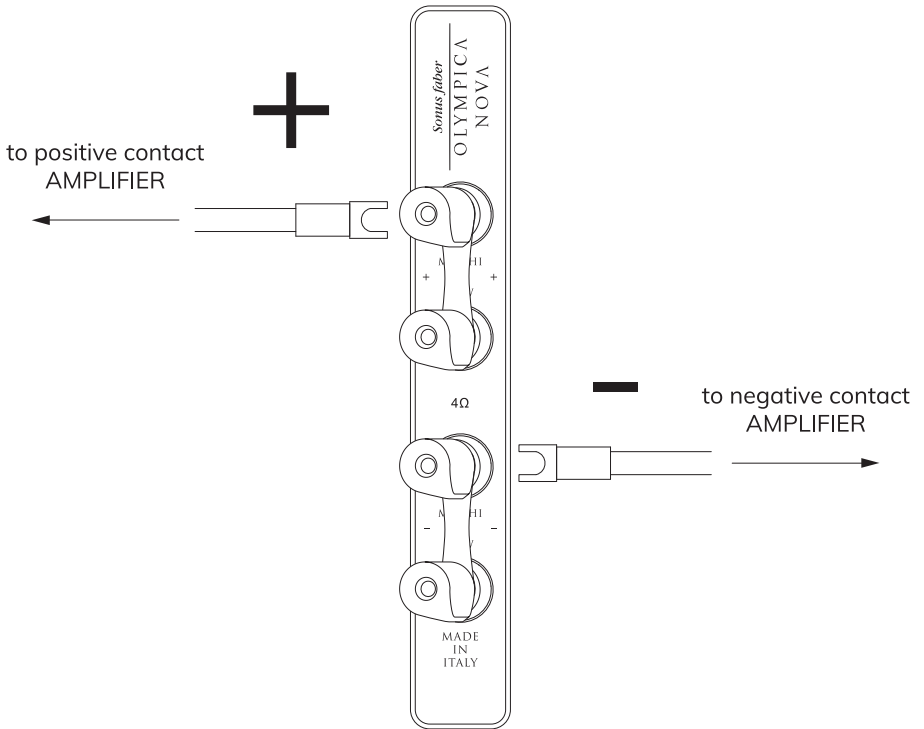


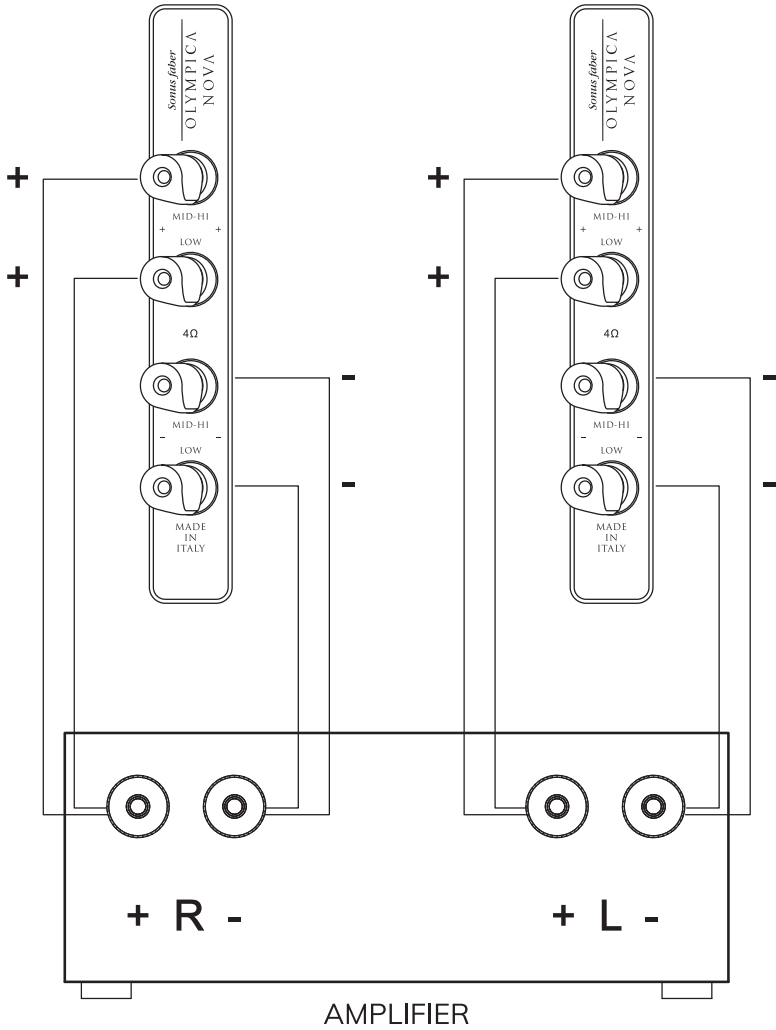
REFLEX OUTSIDE





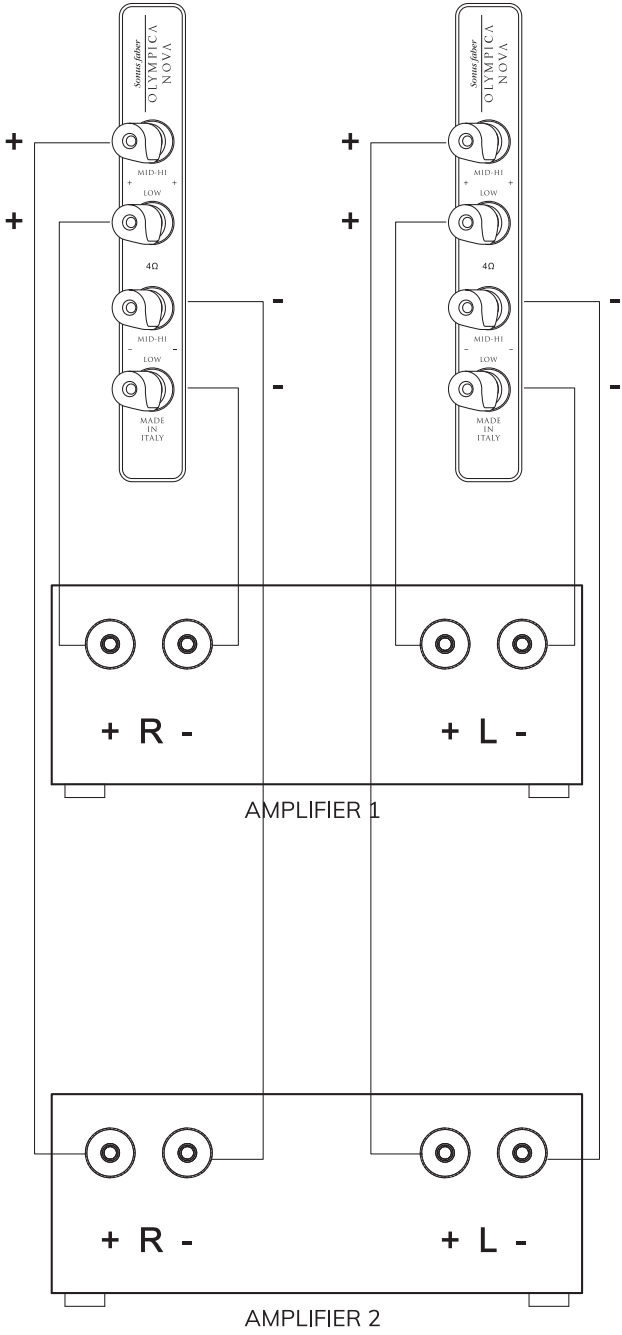


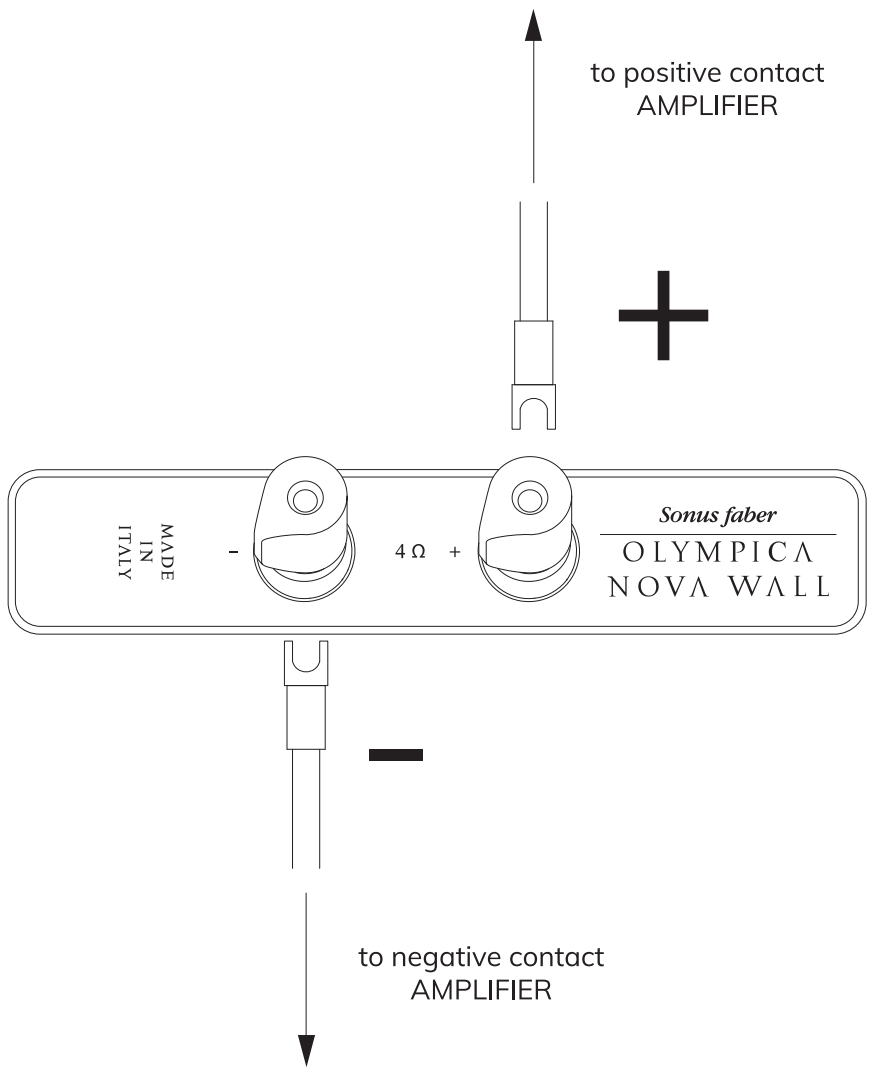




BI-AMPING

11





NOTE

Sonus faber S.p.A.
Via Meucci, 10 - 36057 Arcugnano (VI) - Italy
Tel. 0444/288788 - fax 0444/288722
info@sonusfaber.com

© COPYRIGHT 2021
World copyright
reserved



Sonus faber reserves the right to change any technical and/or aesthetical feature of its products at any time without any previous notice

