

CS-2

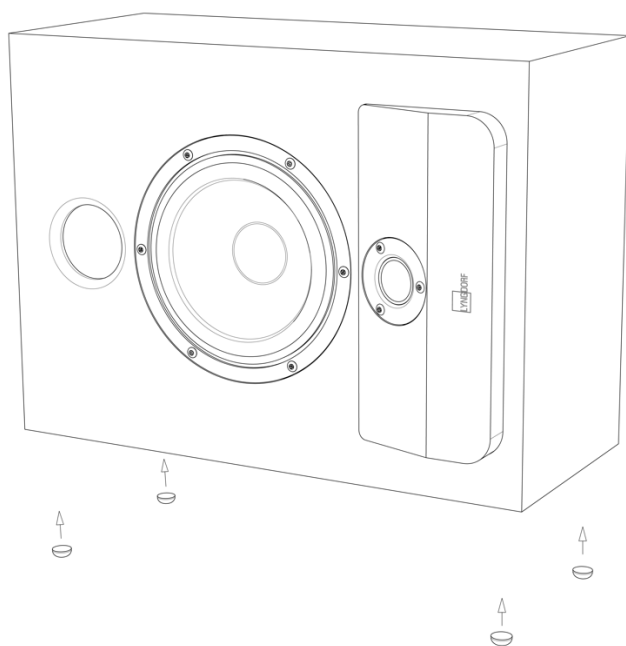
OWNER'S MANUAL

MANUAL D'UTILISATION

BEDIENUNGSANLEITUNG

BETJENINGSVEJLEDNING

WHAT'S IN THE BOX / CONTENU DU CARTON / LIEFERUMFANG / INDHOLD

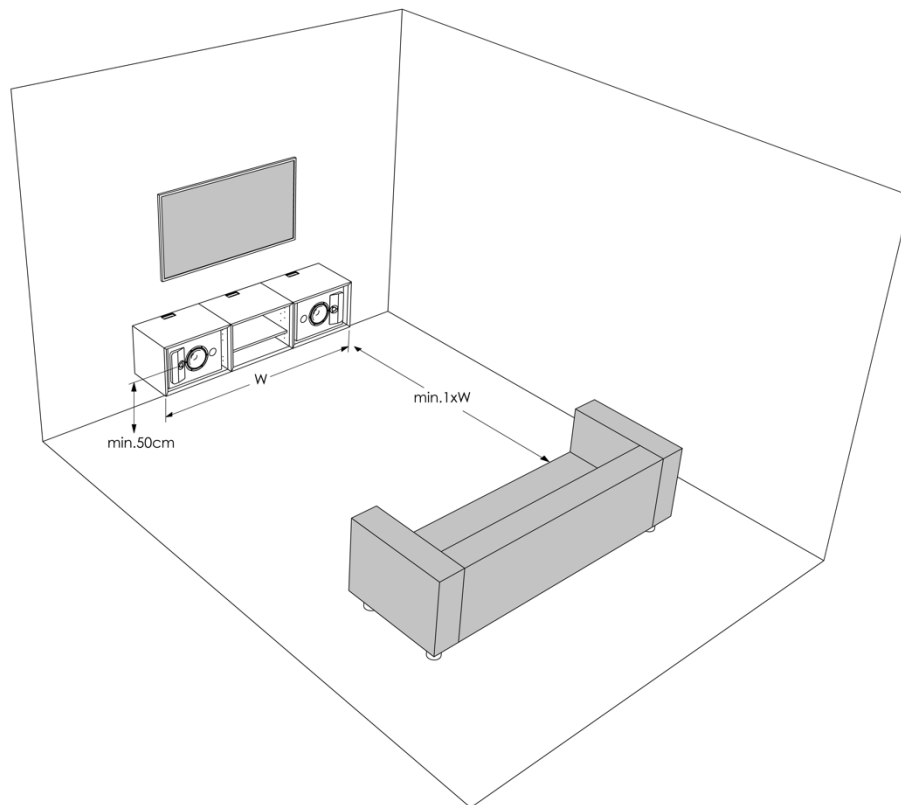
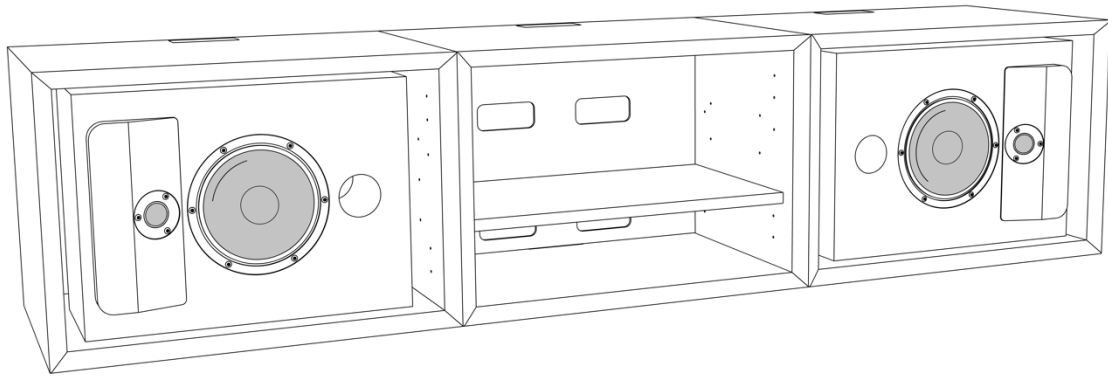


CS-2



Rubber feet / Pieds caoutchoutés / GummifüÙe / Gummifødder

PLACEMENT / EMBLACEMENT / PLATZIERUNG / PLACERING



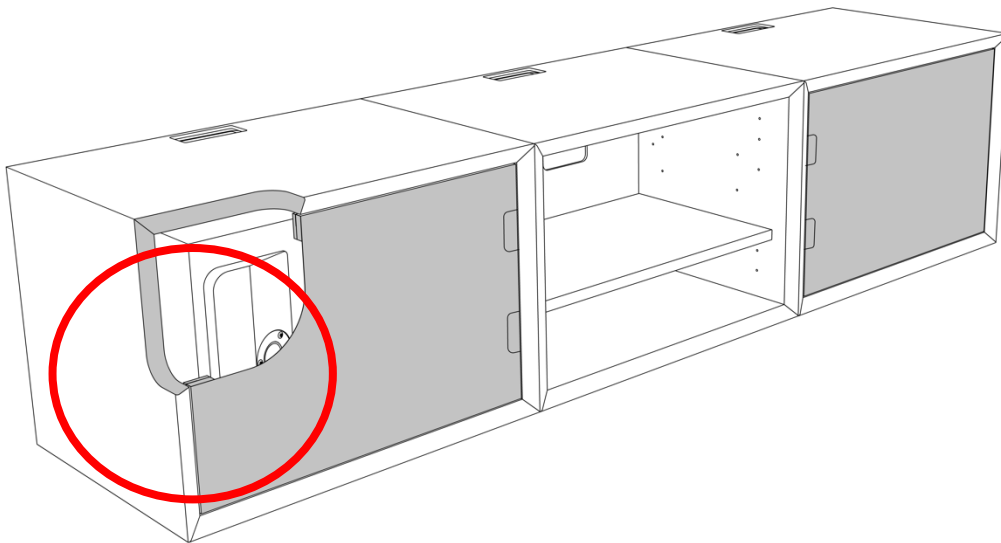
PLACEMENT / EMBLACEMENT / PLATZIERUNG / PLACERING

Cabinet front frame flush with tweeter / Hinges in other side

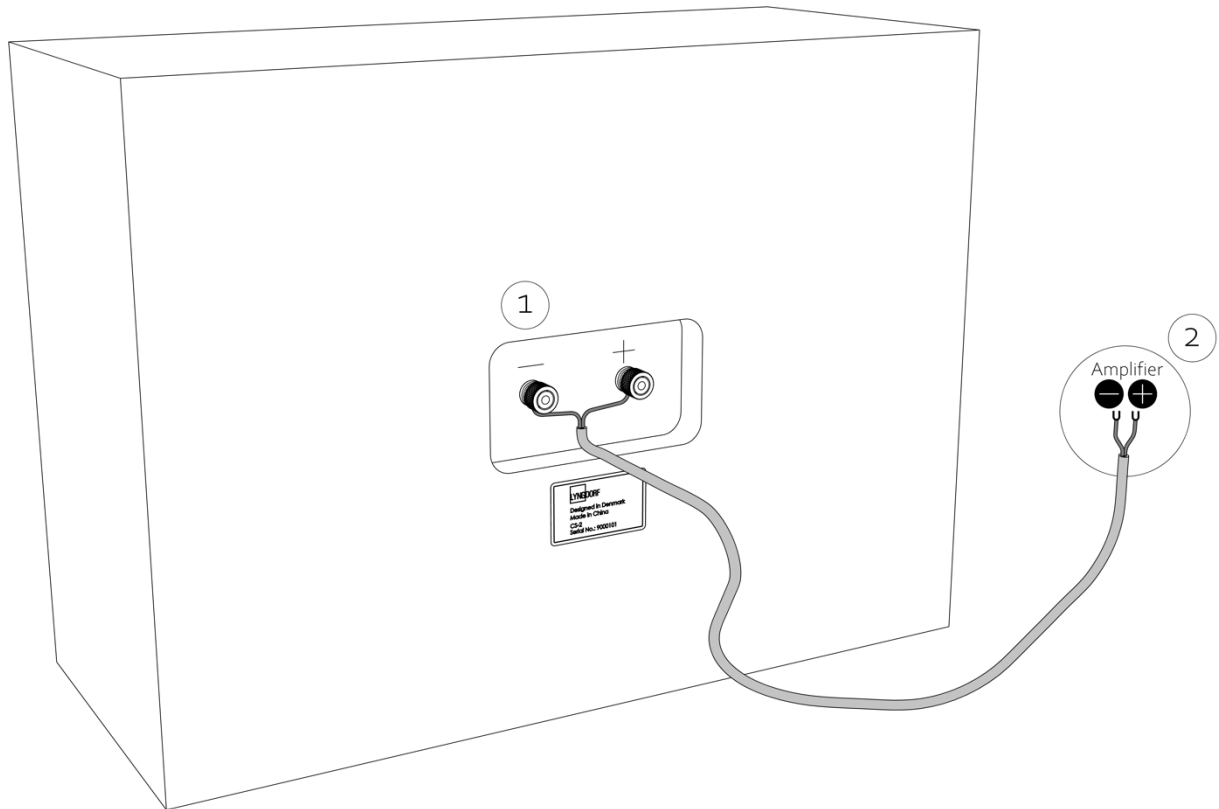
Le cadre doit être à côté des aigus / Charnières de l'autre côté

Stoff Frontrahmen bündig mit Hochtöner / Scharniere auf der anderen Seite

Frontstoffets ramme skal være ud for diskanten / Rammens hængsler skal være i den anden side



CONNECTION / CONNEXION / ANSCHLUSS / TILSLUTNING



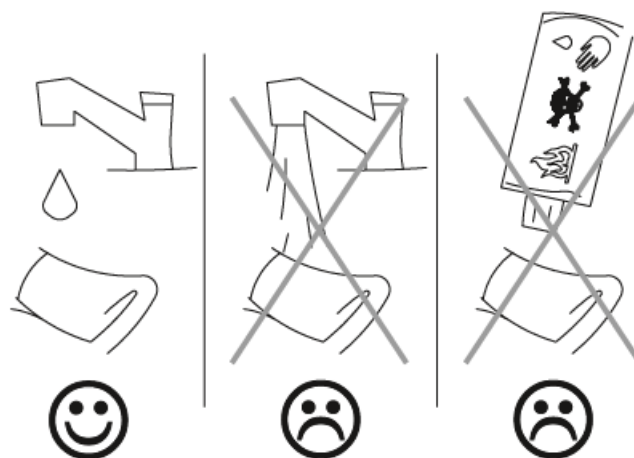
CLEANING / NETTOYAGE / REINIGUNG / RENGØRING

The CS-2 does not require any regular maintenance except to keep its exterior clean. Simply wipe it with a clean, soft cloth. A small amount of non-abrasive cleaner may be used on the cloth to remove any dirt or fingerprints. Do not use abrasive cleaners or cleaners containing liquid solvents.

Der CS-2 erfordert außer einer gelegentlichen Reinigung des Gehäuses keine regelmäßige Pflege. Wischen Sie das Gehäuse einfach mit einem weichen, trockenen Tuch ab. Eine geringe Menge eines nicht scheuernden Reinigungsmittels kann verwendet werden, um Schmutz oder Fingerabdrücke zu entfernen. Verwenden Sie keine Scheuermittel oder Reinigungsmittel, die flüssige Lösungsmittel enthalten.

Le CS-2 ne nécessite aucun entretien régulier mis à part le nettoyage des surfaces extérieures. Pour cela, il suffit de passer un chiffon doux et propre. Le cas échéant, celui-ci peut être imbibé d'un peu de nettoyeur non-abrasif pour retirer la poussière et les traces de doigts. Ne pas utiliser de nettoyage abrasif ou contenant des solvants.

CS-2 kræver ingen regelmæssig vedligeholdelse ud over en rengøring af de ydre overflader. Tør disse med en ren og blød klud. Brug eventuelt en lille smule rengøringsmiddel for at fjerne skidt og fingeraftryk. Brug aldrig ætsende midler eller midler med opløsningsmidler.



SUPPORT / ASSISTANCE / UNTERSTÜTZUNG / SUPPORT

If you have any questions regarding your Lyngdorf product, please contact your nearest Lyngdorf representative. To find the nearest Lyngdorf representative or for finding the latest version of this manual, please check the Lyngdorf website: www.steinwaylyngdorf.com

Pour toute question concernant votre produit Lyngdorf, veuillez contacter votre représentant Lyngdorf. Pour trouver votre représentant ou obtenir la version la plus récente du présent manuel, consultez le site Internet de Lyngdorf à l'adresse suivante: www.steinwaylyngdorf.com.

Falls Sie Fragen zu Ihrem Produkt von Lyngdorf haben, wenn Sie sich bitte an Ihre nächste Lyngdorf Vertretung. Vertretung und die aktuellste Version dieser Bedienungsanleitung finden Sie auf der Internetseite von Lyngdorf: www.steinwaylyngdorf.com

Hvis du har spørgsmål til dit Lyngdorf produkt, bedes du kontakte den nærmeste Lyngdorf forhandler. Den nærmeste Lyngdorf forhandler og den seneste version af denne vejledning, kan du finde på vores hjemmeside: www.steinwaylyngdorf.com

SL Audio A/S

Ulvevej 28 · DK-7800 Skive

www.steinwaylyngdorf.com

For more information please visit

www.steinwaylyngdorf.com