

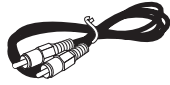
ALCYONE 2

NOTICE D'INSTALLATION • OWNER'S MANUAL
BETRIEBSANLEITUNG • 使用说明书



Cabasse

www.cabasse.com



①

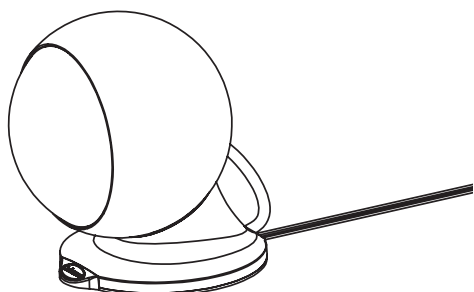
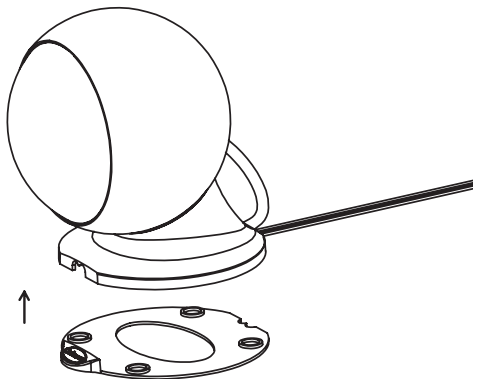
Mural
On wall
Wand
挂墙式安装



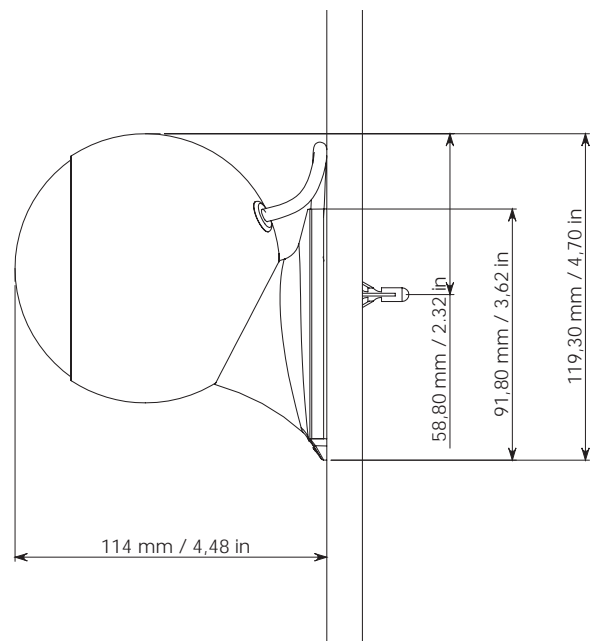
Bibliothèque
Bookshelf
Regal
书架式安装

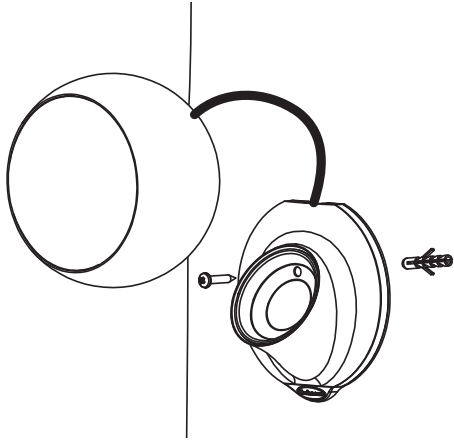


②



② BIS

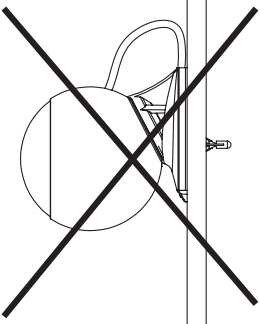
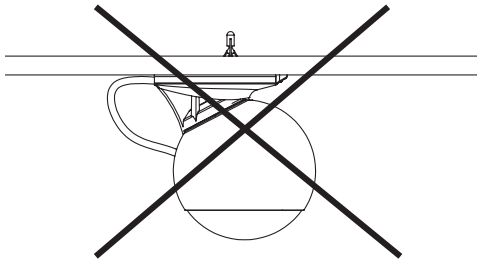




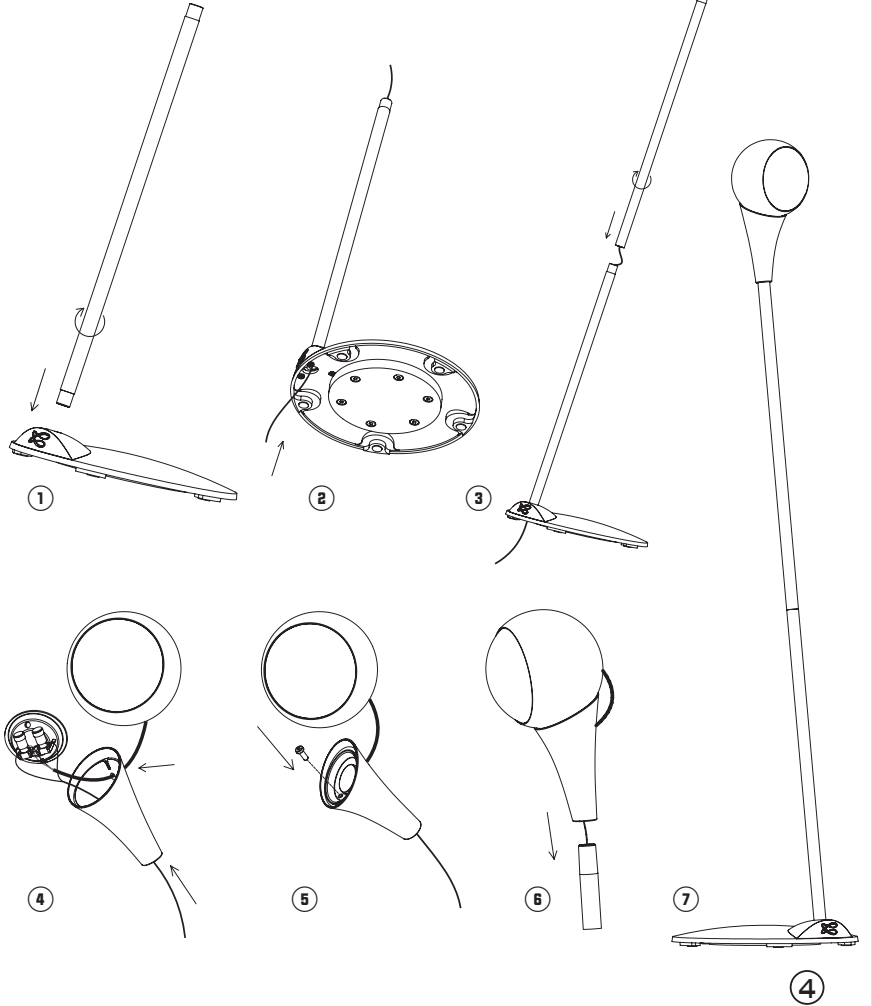
OPTION 可选安装方式

- Montage Alcyone sur les pieds disponibles en option
- Assembly of the Alcyone satellite on the optional stands
- Befestigung der Alcyone Satelliten auf den in Option verfügbaren Standfüßen
- 将Alcyone卫星音箱安装在可选配的音箱架上。

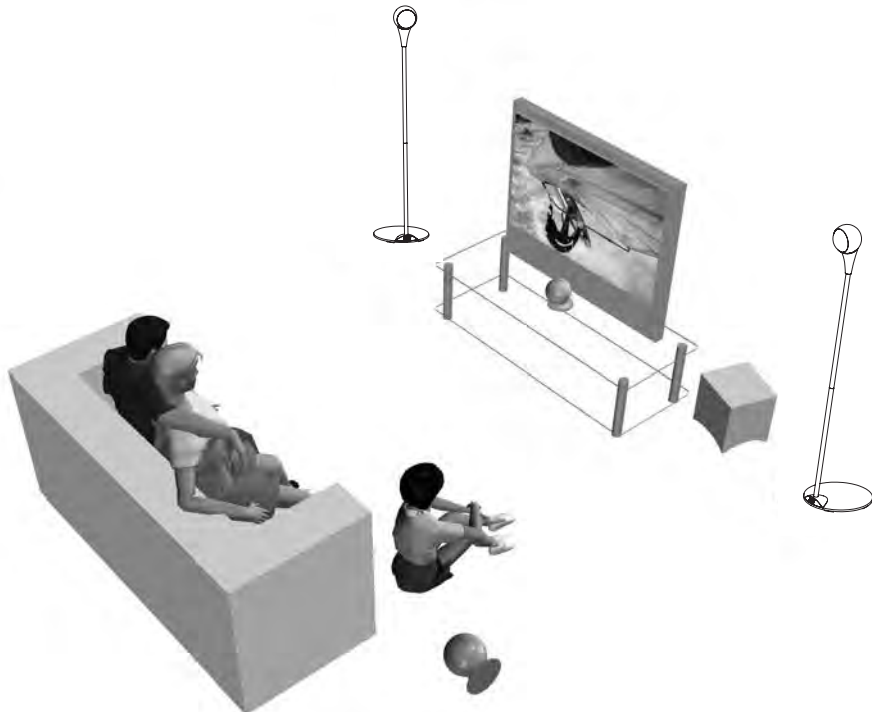
NON - NO - NEIN



③



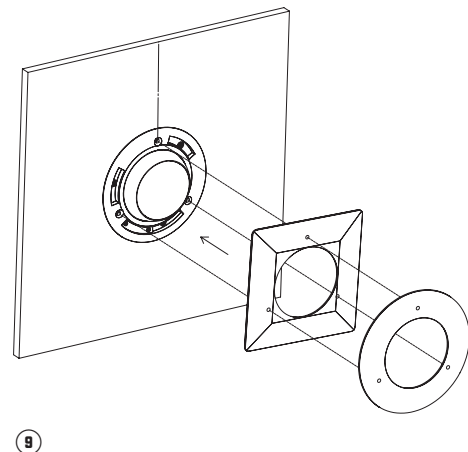
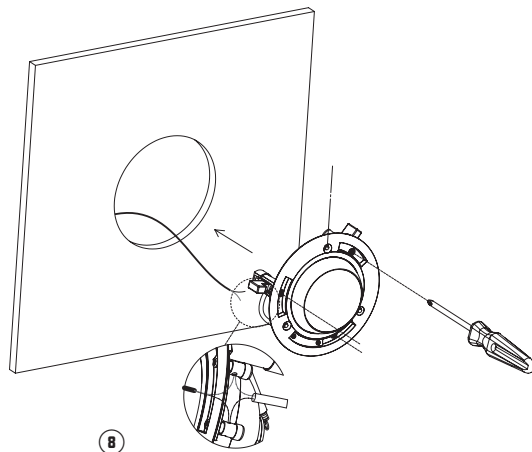
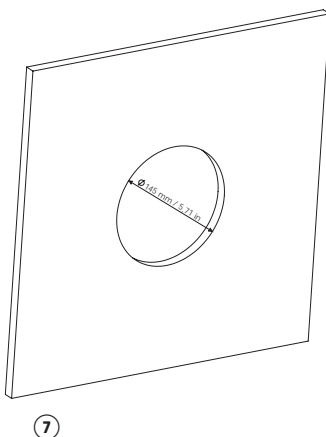
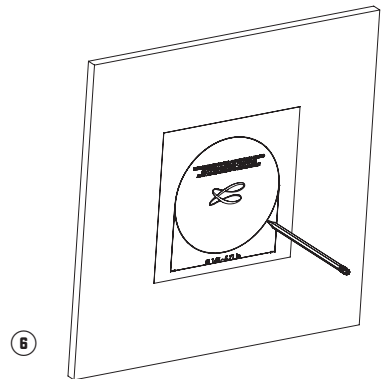
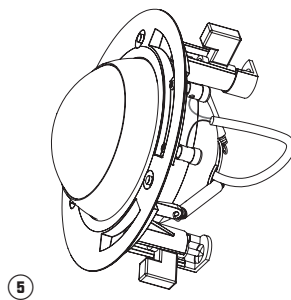
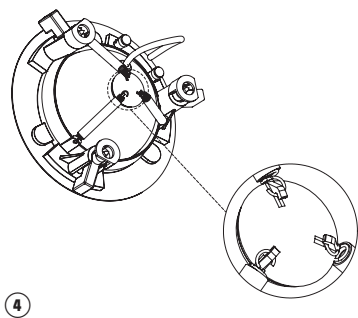
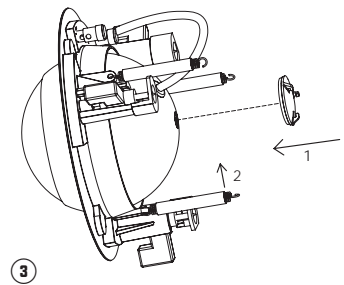
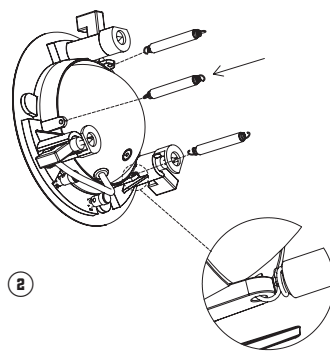
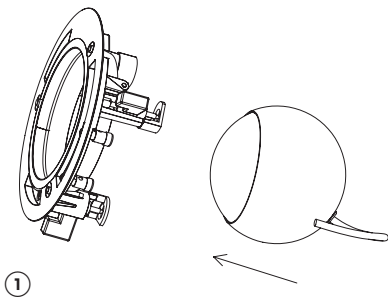
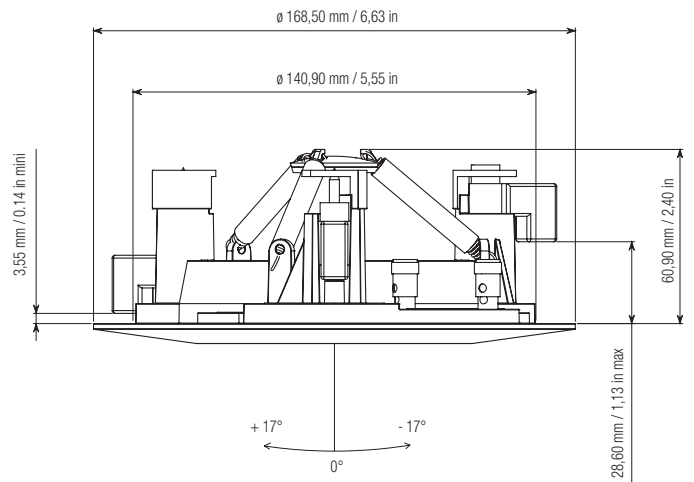
④

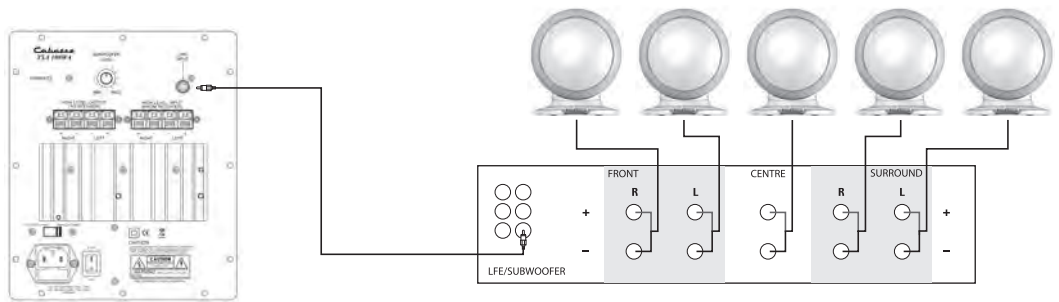
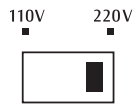


⑤

OPTION 可选安装方式

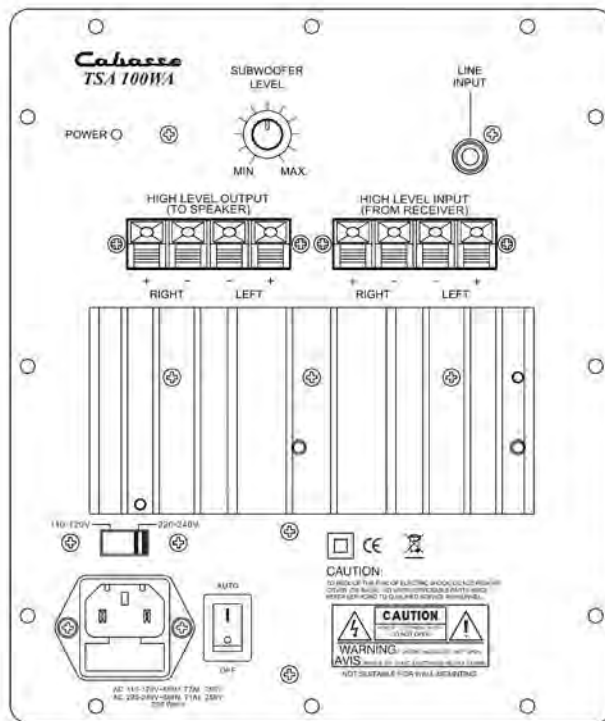
- Montage in-ceiling du satellite Alcyone 2 avec l'adaptateur disponible en option
- In-ceiling mounting of the Alcyone 2 Satellite with the optional adaptor
- Einbau Befestigung der Alcyone 2 Sateliten mit dem in Option verfügbaren Zubehörteil.



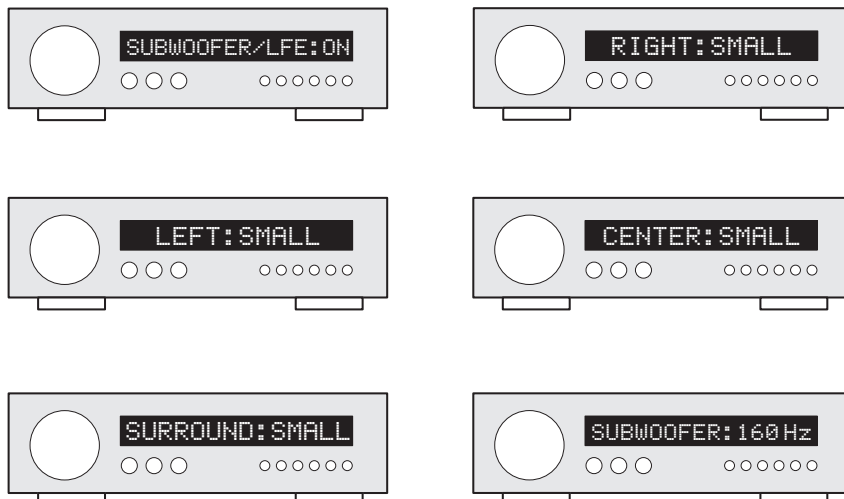


⑥

⑦



⑧





SPECIFICATIONS	SATELLITE	CAISSON DE GRAVES
Utilisation	Bibliothèque / au mur / sur pied	caisson de graves
Voie	1	1
Haut-parleurs	Large bande 8T15 membrane fibre de cellulose	graves 17S20 - 17 cm membrane fibre de cellulose
Filtre	-	160 Hz
Bande passante	160 - 18 000 Hz	39 - 300 Hz
Efficacité 1 W / 1 m	87 dB	actif
Impédance nominale	8 ohms	actif
Impédance minimale	4,6 ohms	actif
Puissance nominale	50 W	100 W
Puissance crête	350 W	300 W
Blindage magnétique	oui	non
Dimensions (h x l x p)	Ø 99 mm	30 x 30 x 30 cm
Poids	0,75 kg	10 kg
Finition	noir / blanc	noir / blanc

Étant donné l'évolution des techniques mises en oeuvre pour une fiabilité accrue et une recherche constante de qualité optimale, Cabasse se réserve le droit d'apporter toutes modifications aux modèles présentés sur les fiches techniques ou les documents publicitaires.

SPECIFICATIONS	SPEAKER	SUBWOOFER
Installation	Bookshelf / on wall / stand	subwoofer
Way	1	1
Drivers	wide band 8T15 cellulose pulp	woofer 17S20 - 17 cm / 6.7 in cellulose pulp
Cross-over point	-	160 Hz
Frequency response	160 - 18 000 Hz	39 - 300 Hz
Sensitivity 1 W / 1 m	87 dB	active
Nominale impedance	8 ohms	active
Minimum impedance	4.6 ohms	active
Power handling	50 W	100 W
Peak power	350 W	300 W
Magnetic shielded	yes	no
Dimensions (h x l x d)	Ø 99 mm / 3.9 in	30 x 30 x 30 cm / 11.8 x 11.8 x 11.8 in
Weight	0.75 kg / 1.6 lb	10 kg / 22 lb
Finish	black / white	black / white

Because of technical improvements already under way in our constant search for optimum quality, Cabasse reserves the right to modify all the models presented in specification sheets, advertising materials and manuals without prior notice.

TECHNISCHE DATEN	SATELLITEN	SUBWOOFER
Verwendung	Regal / Wand / Stand	Aktiv Subwoofer
Wege	1	1
Chassis	8T15 Cellulose Membran	Tieftöner 17S20 - 17 cm Cellulose Membran
Trennfrequenz	-	160 Hz
Übertragungsbereich	160 - 18 000 Hz	39 - 300 Hz
Wirkungsgrad 1 W / 1 m	87 dB	Aktiv
Nennimpedanz	8 ohms	Aktiv
Impedanzminimum	4,6 ohms	Aktiv
Nennbelastbarkeit	50 W	100 W
Spitzenbelastbarkeit	350 W	300 W
Magnetische Abschirmung	ja	nein
Abmessungen (H x B x T)	Ø 99 mm	30 x 30 x 30 cm
Gewicht	0,75 kg	10 kg
Ausführung	Schwarz / Weiß	Schwarz / Weiß

Für hohe Zuverlässigkeit und optimale Qualität entwickelt Cabasse seine Geräte permanent weiter und behält sich deshalb das Recht vor, an den auf technischen Unterlagen oder Werbematerial gezeigten Modellen Änderungen vorzunehmen.

基本参数	卫星音箱	超低音音箱
安装方式	书架式/挂墙/落地支架	超低音
分频方式	1分频	1分频
使用单元	宽频8T15, 纤维素纸浆振盆	直径17厘米/6.7英寸超低音单元17S20, 纤维素纸浆纸振盆
分频点	-	160赫兹
频响范围	160-18000赫兹	39-300赫兹
灵敏度 (1瓦/1米)	87分贝	有源
额定阻抗	8欧姆	有源
最小阻抗	4.6欧姆	有源
承载功率	50瓦	100瓦
最大输出功率	350瓦	300瓦
磁屏蔽	是	否
外形尺寸 (高 × 宽 × 深)	直径99毫米/3.9英寸	30 × 30 × 30厘米 11.8 × 11.8 × 11.8英寸
重量	0.75公斤/1.6磅	10公斤/22磅
外饰	黑色/白色	黑色/白色

由于我们不断研究如何取得最佳音质，随时进行技术改进，所以Cabasse保留未经事前通知而调整所有产品参数表、宣传材料和产品说明书的权利。


Vous venez d'acheter des enceintes Cabasse et nous vous remercions de votre confiance. Dans le but d'optimiser au maximum votre installation, nous vous recommandons de lire attentivement cette notice.


Avec le système Alcyone 2, Cabasse vous propose un ensemble audio vidéo 5.1 dans la continuité de la technologie SCS (Source à Cohérence Spatiale) issue de la prestigieuse gamme ARTIS. Les satellites Alcyone 2 - 2-voies, associés au caisson de graves Alcyone 2, vous permettront de construire un système de très grande qualité en configuration 5.1 (reproduction 5 canaux).

INSTRUCTIONS DE SECURITE



Explication des symboles -

 L'éclair dans un triangle équilatéral avertit de l'existence de tension élevée dangereuse non isolée à l'intérieur du coffret du produit, d'une valeur suffisante pour présenter un risque d'électrocution.

 Le point d'exclamation dans un triangle équilatéral avertit de l'existence d'instructions importantes quant à l'utilisation et la maintenance dans la documentation jointe à ce produit.

Instructions - Toutes les instructions de sécurité et d'utilisation doivent avoir été lues avant d'allumer tout appareil pour la première fois.

Retenez les instructions - Elles doivent servir de référence permanente pour tout ce qui suit.

Tenez compte des avertissements - Les avertissements présents sur le produit ou dans les notices d'utilisation doivent être pris en compte.

Suivez les instructions - Toutes les instructions d'utilisation et de mise en oeuvre doivent être scrupuleusement suivies.

Nettoyage - Débranchez l'appareil avant tout nettoyage. N'utilisez pas de solutions nettoyantes sous forme liquide ou en aérosols. Employez de préférence un chiffon humide.

Accessoires - N'utilisez pas d'accessoires qui ne soient pas explicitement recommandés par le constructeur, sous peine de risquer divers accidents.

Eau et humidité - L'appareil ne doit pas être utilisé près de l'eau, par exemple à proximité d'une baignoire, d'un évier, dans un sous-sol humide, près d'une piscine, ou de tout ce qui y ressemble de près ou de loin.



Chariots et supports - La manutention doit être effectuée seulement avec des chariots et supports agréés par le fabricant.

> **Attention aux chariots de manutention**

Installation sur mobiliers et supports - Ne placez pas cet appareil sur un support instable, qu'il s'agisse de pieds, trépiéds, tables, étagères, etc. Il pourrait tomber et causer des blessures sérieuses à un enfant ou un adulte qui se trouverait à proximité.

Ventilations - L'appareil doit être positionné de telle sorte qu'il ne gêne pas sa propre ventilation. Par exemple, il ne doit pas être installé sur un lit, un canapé, une couverture ou des surfaces similaires qui pourraient bloquer ses orifices d'aération. Il ne doit pas non plus être encastré dans des enceintes confinées comme des étagères étroites ou des meubles qui pourraient limiter la quantité d'air disponible aux entrées d'air.

Alimentation - L'appareil ne doit être relié qu'à une source électrique du type écrit dans le mode d'emploi ou conforme à la sérigraphie sur le produit. Si vous n'êtes pas sûr du type de courant fourni à l'endroit où vous vous trouvez, adressez-vous à votre revendeur ou à la compagnie électrique locale.

Protection des câbles d'alimentation - Le cheminement des câbles d'alimentation doit être prévu de telle sorte qu'ils ne puissent pas être piétinés, pincés, coincés par d'autres appareils posés dessus, et une attention toute particulière doit être accordée à l'adéquation des prises et à la liaison du cordon avec l'appareil.

Foudre - Pour une meilleure protection de l'appareil pendant les orages ou s'il doit rester inutilisé pendant une longue période, débranchez le cordon d'alimentation et débranchez la prise d'antenne, vous éviterez ainsi les risques de détérioration dus à la foudre ou aux surtensions.

Surcharges électriques - Ne surchargez pas les prises d'alimentation, les prolongateurs ou les rappels d'alimentation. Il pourrait en résulter incendies ou électrocutions.

Corps et liquides étrangers - On doit être attentif à ne jamais laisser entrer d'éléments ou de liquides étrangers dans l'appareil. Ils pourraient occasionner incendies ou électrocutions. Ne versez jamais aucun liquide d'aucune sorte sur l'appareil.

Entretien - L'utilisateur ne doit pas tenter de s'occuper des opérations de maintenance au-delà de celles décrites dans le mode d'emploi. Tout ce qui dépasse le simple niveau de l'entretien doit être effectué par un personnel qualifié.

Maintenance - Dans les cas suivants, vous devez impérativement débrancher votre appareil et le faire vérifier par un technicien qualifié :

- l'alimentation ou la prise a été endommagée.
- des corps étrangers ou du liquide se sont introduits dans l'appareil.
- l'appareil a été exposé à la pluie ou a été aspergé d'eau.
- l'appareil ne semble pas marcher correctement alors que vous l'utilisez dans le cadre de ses instructions de fonctionnement normal. Ne manipulez que les contrôles couverts par le mode d'emploi. Toute autre procédure pourrait le détériorer et nécessiter l'intervention d'un technicien qualifié.
- l'appareil est tombé ou bien sa carrosserie est endommagée.
- l'appareil affiche des performances nettement modifiées.

Pièces détachées - Si la réparation a nécessité l'utilisation de pièces détachées, assurez-vous que le technicien a bien utilisé les références préconisées par le fabricant ou présentant les mêmes caractéristiques que les pièces originales. Des pièces non conformes peuvent provoquer incendies, électrocutions ou autres.

Vérifications - Après toute intervention sur l'appareil, demandez au technicien d'effectuer des tests afin de garantir que l'appareil fonctionne en toute sécurité.

Exposition aux fortes températures - L'appareil doit être tenu éloigné de sources de chaleur comme radiateurs, chauffage divers, amplificateurs, ou tous autres éléments susceptibles de le placer dans des conditions de températures anormalement élevées.

Valable aux USA, au Canada et autres pays concernés

Attention ! pour éviter les chocs électriques, introduire la lame la plus large de la fiche dans la borne correspondante et pousser jusqu'au fond.

DEBALLAGE

Ouvrir largement le carton puis sortez un à un les différents éléments. Si l'un des éléments du carton vous semble endommagé, ne pas l'utiliser, le replacer dans le carton d'origine et contactez immédiatement votre revendeur.

Conservez votre emballage pour un éventuel transport ultérieur de votre système.



ATTENTION ! Manipulez avec précaution les 10 kg du caisson de graves pour ne pas vous blesser.

ATTENTION ! Afin de réduire les risques d'incendie ou de choc électrique, ne pas exposer vos enceintes à la pluie ou à l'humidité.

ATTENTION ! Afin d'éviter tous risques d'asphyxie les emballages plastiques doivent être placés hors de portée des enfants.

INSTALLATION

LES COMPOSANTS DE VOTRE SYSTÈME ① :

- 5 satellites Alcyone 2 avec attaches murales, 5 supports pour utilisation sur étagère, vis de fixation pour supports.
- 1 caisson de graves actif Santorin 17, 1 câble CINCH, 5 câbles haut-parleurs (3 x 6 m et 2 x 12 m), 1 cordon d'alimentation, 4 pointes de découplage à visser.

Le satellite Alcyone 2 peut être posé ②, fixé au mur ③ ou fixé sur un pied disponible en option ④.

PLACEMENT DU SYSTEME ⑤ :

- Les satellites Alcyone 2 étant tous identiques, ils peuvent être utilisés indifféremment sur n'importe quel canal. Tous les satellites sont blindés magnétiquement de façon à prévenir toute interférence avec l'image de votre téléviseur, ils peuvent donc être placés à proximité de tout écran.
- Aucun élément (table, fauteuil...) ne doit gêner la propagation directe entre les enceintes et l'auditeur.
- Les satellites avant gauche et avant droit doivent être dirigés vers la zone d'écoute et placés de chaque côté de l'image, une distance comprise entre 2 et 5 m doit séparer les 2 satellites.
- Le satellite central doit être placé le plus près possible de l'image : au dessus, en dessous ou directement posé sur votre écran. Placer le satellite à la verticale du centre de l'image pour une cohésion et une précision parfaite entre les dialogues et l'image.
- Les satellites arrière doivent être placés à hauteur d'oreille ou plus haut si possible et légèrement en arrière de la zone d'écoute.
- Le caisson de graves Santorin 17 doit être placé dans la zone d'écoute avant, les 4 pointes de découplages installées. Si le sol est fragile (plancher, marbre...), utiliser les coupelles livrées avec les pointes.

Pour obtenir le meilleur résultat, il est toujours nécessaire de faire des essais d'emplacement du caisson de graves en fonction de l'acoustique de votre pièce. Afin de prévenir toute interférence avec l'image de votre téléviseur, placer le caisson de graves Santorin 17 à au moins 60 cm de votre téléviseur.

BRANCHEMENT DU SYSTEME ⑥ + ②BIS



ATTENTION ! Avant d'effectuer tout raccordement, éteindre votre amplificateur audio vidéo et votre caisson de graves et les débrancher du secteur.

ATTENTION ! Il est impératif, avant tout branchement, de respecter la mise en phase en reliant les bornes +/rouges de l'amplificateur aux bornes +/rouges des satellites. Procéder ensuite de la même façon pour les bornes -/noires.

- Relier l'entrée LINE INPUT à la sortie SUBWOOFER/LFE de l'amplificateur audio vidéo à l'aide du câble CINCH.

Vérifiez tous les raccordements effectués sur les satellites, le caisson de graves et l'amplificateur audio vidéo. Assurez-vous que chaque satellite est raccordé convenablement en fonction de sa position dans la pièce. Vérifiez que tous les conducteurs sont bien en phase (+/rouge dans +/rouge et -/noir dans -/noir). Un branchement incorrect peut entraîner une perte totale de signal. Une fois cette vérification faite vous pouvez brancher votre amplificateur audio vidéo et le caisson de graves sur le secteur.



ATTENTION ! Afin de prévenir les risques de choc électrique, veillez à enfoncer complètement les prises du cordon d'alimentation reliant le caisson de graves au secteur.

RÉGLAGES DU CAISSON DE GRAVES SANTORIN 17 :

SECTEUR ET MISE EN ROUTE ⑦ :

Veiller à bien positionner le commutateur de secteur 110V/220V sur le voltage adéquat. Le commutateur marche/arrêt du caisson de graves Santorin 17 dispose de 2 positions :

- **AUTO** : Marche automatique : le système se met automatiquement en fonctionnement ou en veille en fonction de la présence ou de l'absence de signal venant de l'amplificateur. Pour mettre en veille le système il suffit donc d'éteindre l'amplificateur audio vidéo.
- **OFF** : Arrêt.

RÉGLAGE DU VOLUME DU SANTORIN 17 ⑦ :

Le réglage de niveau s'effectue suivant les besoins. Le réglage moyen est obtenu avec le potentiomètre de volume LEVEL en position 14 heures. Pour un réglage optimum de ce niveau, nous vous conseillons de l'effectuer à partir d'une source stéréo (CD). À l'aide du TEST TONE de votre amplificateur audio vidéo, ajuster le niveau du canal.

RÉGLAGE DE VOTRE AMPLIFICATEUR AUDIO VIDÉO [®]

Le tableau ci-dessous vous indique les réglages à adopter dans le menu «SET-UP» de votre amplificateur audio-vidéo :

Enceintes	Réglage amplificateur AV
AVANT GAUCHE/FRONT LEFT	SMALL
AVANT DROIT/FRONT RIGHT	SMALL
CENTRE/CENTER	SMALL
ARRIÈRE GAUCHE/SURROUND LEFT	SMALL
ARRIÈRE DROIT/SURROUND RIGHT	SMALL
SUBWOOFER/LFE	ON / 160 Hz

Après avoir sélectionné le mode «ON» pour le caisson de graves, il faut régler la fréquence de coupure haute du caisson sur 160 Hz.

MARQUAGE DEEE

Traitement des appareils électriques et électroniques en fin de vie (applicable dans les pays de l'Union européenne).



Ce symbole, représentant une poubelle sur roues barrée d'une croix, apposé sur le produit, indique que ce produit ne doit pas être traité avec les déchets ménagers. Il doit être remis à un point de collecte pour le traitement des équipements électriques et électroniques en fin de vie. En s'assurant que ce produit est bien mis au rebut de manière appropriée, vous aiderez à prévenir les conséquences négatives potentielles pour l'environnement et la santé humaine. Le recyclage des matériaux aidera à conserver les ressources naturelles. Pour toute information supplémentaire au sujet du recyclage de ce produit, vous pouvez contacter votre municipalité, votre déchetterie ou le magasin où vous avez acheté le produit.

SPECIFICATIONS ELECTRIQUES DU CAISSON DE GRAVES SANTORIN 17

Alimentation : 110-120V/220-240V~ 60/50Hz

Consommation : 200W

Consommation en mode veille :

0,5W @ 220-240VAC --- 0,5W @ 110-120VAC

Consommation en mode arrêt :

0,02W @ 220-240VAC --- 0,02W @ 110-120VAC

Température d'utilisation : +5°C to +35°C

Température de stockage : -5°C to +40°C

Taux d'humidité en utilisation : 40% to 70%

IDENTIFICATION DES PROBLÈMES

Si vous avez un dysfonctionnement avec votre système, éteindre votre source audio vidéo et rechercher la solution dans le tableau à suivre. Si le problème persiste, prenez contact avec votre revendeur Cabasse ou notre service consommateur.

Problèmes	Solutions
Le système ne fonctionne pas	<ul style="list-style-type: none">· Assurez-vous que l'amplificateur audio vidéo et le caisson de graves sont bien raccordés au secteur et en position ON ou AUTO.· Assurez-vous que la source est bien sélectionnée sur l'amplificateur audio vidéo (vidéo, CD, DVD, tuner...).· Vérifiez les raccordements des satellites.· Assurez-vous que les connexions entrées sorties numériques entre lecteur CD/DVD et amplificateur audio vidéo sont correctes et faites par câble coaxial ou optique.
Pas assez ou trop de graves	<ul style="list-style-type: none">· Approchez le caisson de graves du mur ou d'un angle de la pièce pour augmenter le niveau de l'extrême grave.· Éloignez le caisson de graves du mur ou d'un angle de la pièce pour diminuer le niveau de l'extrême grave· Ajuster le potentiomètre VOLUME du caisson de graves.· Ajuster le contrôle LFE de votre amplificateur audio vidéo.
Pas de son surround	<ul style="list-style-type: none">· Vérifiez que les réglages de votre amplificateur audio vidéo sont corrects.

NETTOYAGE DES ENCEINTES

Le système Alcyone 2 peut-être nettoyé à l'aide d'un linge doux, ne pas utiliser de détergent ni de liquide pouvant couler à l'intérieur des enceintes.

N'utiliser aucun solvant, produit chimique ou solution de nettoyage contenant de l'alcool, de l'ammoniaque ou un abrasif. Le tissu de protection des satellites ou du caisson Alcyone peut être nettoyé à l'aide d'un aspirateur si nécessaire ; attention les haut-parleurs du satellite Alcyone étant très proches de la grille de protection, une aspiration à trop forte puissance pourrait endommager votre satellite Alcyone.

SERVICE APRÈS VENTE

Cabasse dispose d'un réseau de revendeurs agréés qui est à votre disposition pour assurer le service après vente de votre matériel.

Pour connaître la liste des revendeurs agréés Cabasse, contactez-nous ou consultez notre site Internet www.cabasse.com.

En suivant les conseils d'installation, de branchement et d'emploi explicités dans cette notice, vous êtes assurés d'un fonctionnement parfait de votre Alcyone 2 SYSTEM. Nous recevons tous les jours des lettres de clients satisfaits du choix de leurs enceintes et ces lettres sont pour nous la plus belle récompense de nos efforts.


*Thank you very much for choosing Cabasse speakers.
Please read carefully these instructions before setting up your speakers.*


With the Alcyone 2 SYSTEM, Cabasse proposes a 5.1 audio video system based on the Spatially Coherent Source (SCS) principles coming from our high end ARTIS range of speakers. With these 2-way speakers combined with a Alcyone 2 active subwoofer, you can get a very high quality system, in a 5.1 configuration (5 channels system).

SAFETY INSTRUCTIONS



Explanation of graphical symbols

The lightning flash with arrowhead symbol,  within an equilateral triangle, is intended to alert you to the presence of uninsulated “dangerous voltage” within the product’s enclosure that may be of sufficient magnitude to constitute a risk of electric shock to persons.

 The exclamation point within an equilateral triangle is intended to alert you to the presence of important operating and maintenance (servicing) instructions in the literature accompanying the appliance.

Instructions - Carefully read through all the safety and operating instructions before switching on any device for the first time.

Keep these instructions in mind - They will be constantly referred to through this manual.

Pay special care to warnings - All the warning labels on the product or warning notes in the user’s manual must be followed.

Follow the instructions - Follow carefully all the installation and operation instructions.

Cleaning - Always take off the power cord before cleaning the device. Do not use cleaning solvent, whether liquid or air spray. Using a soft damp cloth is recommended.

Accessories - To avoid incidents, only use accessories expressly recommended by Cabasse.

Water and moisture - The product shall not be used in damp or wet locations, such as humid basements, next to a bathtub, sink, swimming pool or any other similar conditions.



Carts and Stands - The appliance should be used only with a cart or stand that is recommended by the manufacturer.

> *Portable cart warning*

Installation on a piece of furniture and stands - Do not place this device on an unsteady surface, i.e. a stand, tripod, table, shelf, etc. It may fall and cause serious injury to a nearby child or adult.

Ventilation outlets - The device shall not be placed in a position that restrains the operation of its fans. Avoid installing the device on a bed, couch, blanket or other similar surfaces that may prevent the appropriate air flow. Do not install the device in a confined space, such as a book shelf or other piece of furniture, that could prevent sufficient air from flowing freely.

Power - The device shall only be connected to a source of power compliant to the one described in this manual or on relevant printed labels on the product. If you are not sure of the type of power available, please contact your reseller or the local power company.

Power cords - The power cords must be laid out in such a way that they cannot be walked on, pinched, bent under other devices. Also pay special attention to the matching of the plugs and the connection of the cord to the device.

Lightning - For better protection against lightning or if the device must remain unused for long stretches of time, unplug the power cord and antenna jack. This minimizes potential damages due to lightning or line surges.

Overloads - Avoid overloading the power plugs, extension cords or power relays. This could result in fire or electric shocks.

Foreign bodies and liquids - Avoid letting foreign materials or liquids enter the device. They could cause fire or electric shocks. Never spill any liquid on the device.

Maintenance - Users must never attempt to maintain the device on their own, except for those maintenance operations described in this manual. Any task beyond regular user maintenance must be performed by qualified service operators.

Troubleshooting - You must unplug your device from the power supply and have it checked by a qualified technician if:

- The power supply or the plug is damaged.
- Foreign bodies or liquid penetrated the device.
- The device was exposed to dripping or splashing.
- The device does not seem to work correctly under normal operating conditions. Only operate the controls described in this manual. Any other operation could damage the device and require on-site visit of a qualified technician.
- The device has fallen or its housing is damaged.
- The performances of the device are strongly altered.

Spare parts - If spare parts are needed to repair the device, make sure that the technician followed the manufacturer’s recommendations or that the replacing parts feature the same specifications as the original ones. Non-compliant parts can result in multiple damages, including fire or electric shocks.

Checks - After any servicing of the device, ask the technician to perform appropriate testing to make sure that the device works safely.

Exposure to high temperatures - The device should be kept away from heating sources, such as radiators, heaters, amplifiers or any other similar item likely to make the operating temperature rise excessively.

Applicable for USA, Canada or where approved for usage

Caution! To prevent electric shock, match wide blade plug to wide slot, insert fully.

UNPACKING

Open carton flaps; leave one by one all the components. If the speakers or the subwoofer appear damaged, do not use them. Repack everything in the original packing and contact your authorized Cabasse dealer immediately. We suggest you to retain the packing for future use.



CAUTION ! Handle with care the 22 lb (10 kg) of the subwoofer. Use good lifting practice to avoid injury.

CAUTION ! To avoid electric shock or fire hazards, do not expose speakers to rain or moisture.

CAUTION ! To avoid danger of suffocation keep the plastic bags that wrap these speakers out of the reach of children.

SETTING UP

THE COMPONENTS OF YOUR SYSTEM ① :

- 5 Alcyone 2 speakers, 5 sets for use on bookshelf, 5 wall supports, screws to fix the supports.
- 1 Santorin 17 active subwoofer, 1 CINCH cable, 5 loudspeaker cables (3 x 6 m / 20 ft - 2 x 12 m / 40 ft), 4 spikes for the subwoofer.

The Alcyone 2 speaker can be placed on a shelf ②, fixed on a wall ③ or fixed on the optional stand ④.

POSITIONNING ⑤ :

- Alcyone 2 speakers have all the same technical features; they can be used on any channel. All the speakers are magnetically shielded to prevent interference with the image of your television set; they can thus be placed near any screen.
- No solid object or piece of furniture should be placed between the speakers and the listener.
- Front left and right speakers must be directed towards the listening area and placed on either side of the screen with at least a distance of 7 ft and 16 ft (2 and 5 m) between the 2 speakers.
- The centre satellite should be placed as close as possible to the screen: on the top, below, or directly on your television set. Place the satellite at the vertical of the screen for a perfect cohesion and precision between dialogues and picture.
- Surround speakers should be placed against the side walls, at listening height or higher if possible and slightly behind the listening area.
- The Alcyone 2 subwoofer should be placed in the front listening area, with the 4 spikes on. If the floor is fragile (wood, marble...) use the 4 cups delivered with the spikes.

To get the best result, it is always necessary to carry out tests according to the acoustics of the room. To prevent interference with the screen of your television set, place the subwoofer at least 2 ft (0.6m) of your television set.

CONNECTIONS ⑥ + ② BIS



CAUTION ! Before making any connection turn off your AV amplifier and unplug it from the outlet. Not doing so may result in damage to your system.

CAUTION ! It is imperative before any connection to respect the setting in phase by connecting the terminals +/-red of the AV amplifier to the terminal +/-red of the speakers. Proceed then in the same way for terminals -/black.

- Connect the LINE INPUT terminal of the subwoofer to the output SUBWOOFER/LFE of the AV amplifier using the CINCH cable.

Check all the connections carried out on the speakers, the subwoofer and the amplifier. Ensure that each speaker is connected according to its position in the room. Check that all the speakers are well in phase (+/red in +/-red and -/black in -/black). Once this checking made you can connect your amplifier and the subwoofer to the sector.



CAUTION ! To prevent the risks of electric shock take care to completely insert plugs of sector cords.

SUBWOOFER ADJUSTING ⑦ :

POWER MANAGEMENT ⑦ :

Take care of positioning the sector switch 110V/220V on the right position according to your country.

The switch ON/OFF (located on the back) of the subwoofer has 2 positions:

- **AUTO** : Automatic, the system is put automatically on ON or OFF according to the presence of signal coming from the AV amplifier. Put the switch ON/OFF on AUTO or ON position.
- **OFF**

SUBWOOFER VOLUME ADJUSTMENT ⑦ :

The adjustment of the volume will depend upon room positioning, type of amplifiers... With Alcyone 2 SYSTEM the average position of the LEVEL potentiometer is on a "2 o'clock" position. For an optimum adjustment of the volume, we advise you to carry out it starting from a stereo source (CD). Then use the TEST TONE of your AV amplifier to adjust the level of channel SUBWOOFER/LFE.

SETTING YOUR AV AMPLIFIER ⑧

The table below shows the specific adjustments to be entered during the setup of the AV receiver :

Speakers	AV amplifier adjusting
FRONT LEFT	SMALL
FRONT RIGHT	SMALL
CENTER	SMALL
SURROUND LEFT	SMALL
SURROUND RIGHT	SMALL
SUBWOOFER/LFE	ON / 160 Hz

After having selected the «ON» option for the use of the subwoofer in the setup menu, select or enter 160 Hz as the upper cross-over frequency for the subwoofer.

WEEE MARK

Disposal of Wastes of Electrical & Electronic Equipment (Applicable in the European Union)

This symbol on the product, consisting of the crossed-out wheeled bin, indicates that this product shall not be treated as household waste. Instead it shall be handed over to the applicable collection point for the disposal of electrical and electronic equipment at the end of life. By ensuring this product is disposed of correctly, you will help prevent potential negative consequences for the environment and human health, which could otherwise be caused by inappropriate waste handling of this product. The recycling of materials will help to preserve natural resources. For more detailed information about recycling of this product, please contact your local city office, your household waste disposal service or the shop where you purchased the product.



SANTORIN 17 POWER REQUIREMENT

Voltage : 110-120V/220-240V~ 60/50Hz

Power consumption : 200W

Standby power consumption :

0.5W @ 220-240VAC --- 0.5W @ 110-120VAC

Power consumption when off :

0.02W @ 220-240VAC --- 0.02W @ 110-120VAC

Useable temperature range : +5°C to +35°C

Storage temperature : -5°C to +40°C

Useable humidity range : 40% to 70%

TROUBLESHOOTING

If you have a problem with your Alcyone 2 SYSTEM, turn off your sound source and try the solutions below. If you still have a problem, contact your Cabasse dealer to arrange for service.

Problems	Solutions
The system does not function at all	<ul style="list-style-type: none"> · Make sure the amplifier and the subwoofer plugged into an operating AC wall outlet and that the subwoofer is turned ON or AUTO. · Be sure that the right source is selected on the amplifier (video, CD, DVD, tuner...). · Check the speaker connections. · Turn the subwoofer on ON or AUTO. · For digital sound, be sure a coaxial or optical cable connects the digital output of the DVD player with the digital input of your amplifier..
Not enough or too much bass	<ul style="list-style-type: none"> · Move the subwoofer closer to a wall or a corner to increase very low bass frequencies. · Move it farther away from a wall or a corner to decrease very low bass frequencies. · Adjust the LFE level control of your AV amplifier
No surround sound	<ul style="list-style-type: none"> · Check that the adjustments of your AV amplifier are correct.

CLEANING THE SPEAKERS

The cabinets of Alcyone 2 speakers may be cleaned with a soft damp cloth. Do not use any sprays near the system or allow liquids to spill into any openings. Also, do not use any solvents, chemicals, or cleaning solutions containing alcohol, ammonia, or abrasives.

The grill assemblies on the speakers may be carefully vacuumed, if necessary. Please note that the drivers are located directly behind the grille cloth, and are easily damaged if reasonable care is not taken.

AFTER SALE SERVICE

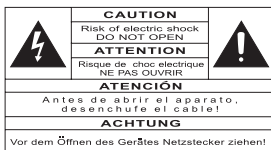
Cabasse retailers' network is at your disposal to ensure the after sale service of your material. To get the list of Cabasse retailers, contact us or consult our web site www.cabasse.com.

Thanks to the above information, your Alcyone 2 SYSTEM is now nicely set up and we hope you will enjoy your speaker system for many years. We receive every day letters from customers expressing the ever growing satisfaction and musical emotion they have been getting with our speakers over the years. These letters are our first motivation.


Sie haben kürzlich Cabasse Lautsprecher erworben und wir danken Ihnen für das uns entgegengebrachte Vertrauen. Damit Sie den unvergleichlichen Musikgenuss der Cabasse Lautsprecher über lange Zeit genießen können, empfehlen wir Ihnen diese Hinweise vor Inbetriebnahme der Lautsprecher sorgfältig zu lesen.


Das Cabasse Alcyone 2 SYSTEM ist eine Audio-Video Anlage, welche die aus der anspruchsvollen ARTIS Reihe stammende SCS Technologie (Source à Cohérence Spatiale) weiterführt. Mit den Alcyone 2 - 2 Weg-Lautsprechern, in Verbindung mit einem Alcyone 2 Subwoofer, können Sie ein sehr anspruchsvolles System zusammenstellen: Konfiguration 5.1 (5 Kanal-Wiedergabe).

SICHERHEITSHINWEISE



Bedeutung der Symbole :

 Der Blitz mit Pfeilspitze in einem gleichseitigen Dreieck dient als Warnhinweis für unisolierte Stromspannung innerhalb des Gerätegehäuses, die stark genug sein kann, um eine Stromschlaggefahr zu bilden.

 Das Ausrufezeichen in einem gleichseitigen Dreieck dient als Warnhinweis für umfangreiche Bedienungs- und Instandhaltungshinweise in der beiliegenden Dokumentation.

Hinweise: Alle Sicherheits- und Verwendungshinweise müssen vor der Inbetriebnahme aufmerksam gelesen werden.

Hinweise beachten: Es muss grundsätzlich auf diese Hinweise Bezug genommen werden.

Warnhinweise beachten: Die Warnhinweise am Produkt oder in den Gebrauchsanleitungen sind grundsätzlich zu beachten.

Hinweise befolgen: Alle Verwendungs- und Durchführungshinweise müssen genauestens befolgt werden.

Reinigung: Vor jeder Reinigung ist der Gerätestecker zu ziehen. Keine flüssigen oder Sprüh-Reinigungsmittel verwenden. Am besten eignet sich ein feuchtes Tuch.

Zubehör: Bitte nur vom Hersteller empfohlene Zubehörteile verwenden. Ansonsten besteht Unfallgefahr.

Wasser und Feuchtigkeit: Das Gerät darf nicht in der Nähe von Wasser, z.B. in der Nähe einer Badewanne, einer Spüle, eines Swimmingpools, in einem feuchten Keller o.ä., benutzt werden.



Rollwagen und Standfüße - Die Geräte sollten nur mit vom Hersteller empfohlenen Rollwagen oder Standfüßen verwendet werden.

> **Warnung für transportable Rollwagen**

Unterlage: Das Gerät nicht auf un stabile Unterlagen, z.B. Standfüße, ein Stativ, Tisch, Regale o.ä. stellen, wo es herabfallen und Verletzungen verursachen könnte.

Belüftung: Das Gerät so unterbringen, dass die Eigenbelüftung nicht beeinträchtigt wird. Nicht auf ein Bett, Sofa, eine Decke o.ä. stellen, weil sich die Belüftungsöffnungen verstopfen könnten. Es darf wegen der Gefahr des Luftmangels auch nicht stark eingengt werden, z.B. auf schmalen Regalen oder in einem geschlossenen Schrank.

Stromversorgung: Das Gerät darf nur an eine Stromquelle angeschlossen werden, wie in der Gebrauchsanleitung oder auf dem Aufdruck beschrieben ist. Wenn Sie sich der verfügbaren Stromstärke nicht sicher sind, wenden Sie sich bitte an Ihren Fachhändler oder Ihren Elektrizitätsversorgungs betrieb.

Schutz der Netzanschlussleitungen : Die Netzanschlussleitungen dürfen nicht gequetscht oder eingeklemmt werden (z.B. von anderen, darauf stehenden Geräten). Es muss insbesondere auf die richtigen Anschlüsse geachtet werden.

Gewitter : Aus Sicherheitsgründen sollte das Gerät bei Gewitter nicht benutzt werden. Wenn es längere Zeit unbenutzt bleibt, sollten Stecker und Antennenanschluss herausgezogen werden, um Blitzschlag oder Beschädigungen durch elektrische Überlastung vorzubeugen.

Elektrische Überlastung : Verlängerungsleitungen oder Steckdosen nicht überlasten. Feuer- oder Stromschlaggefahr!

Fremdkörper und -flüssigkeiten : Darauf achten, dass keine Fremdkörper oder Flüssigkeiten in das Gerät gelangen. Feuer- oder Stromschlaggefahr!

Wartung und Pflege : Instandhaltungsarbeiten, die über die in der Gebrauchsanleitung beschriebenen Vorgänge hinausgehen, sind von qualifizierten Fachkräften auszuführen.

Instandhaltung : In folgenden Fällen muss der Gerätestecker gezogen und das Gerät von einer qualifizierten Fachkraft geprüft werden:

- Beschädigung an Netzkabel oder Netzanschluss.
- Fremdkörper oder -flüssigkeiten im Gerät.
- Das Gerät hat im Regen gestanden oder wurde mit Wasser bespritzt..
- Das Gerät scheint nicht einwandfrei zu funktionieren, obwohl Sie es normal benutzen. Nur die in der Gebrauchsanleitung beschriebenen Bedienelemente dürfen Sie selbst ausprobieren. Alle sonstigen Eingriffe sind von einer qualifizierten Fachkraft auszuführen..
- Das Gerät ist heruntergefallen oder das Gehäuse ist beschädigt.
- Die Geräteleistung scheint beeinträchtigt zu sein.

Ersatzteile : Wenn bei der Reparatur Teile ausgewechselt wurden, stellen Sie bitte sicher, dass der Techniker die vom Hersteller empfohlenen Ersatzteile oder solche Teile verwendet hat, die die gleichen Merkmale wie die Originalteile besitzen. Ansonsten besteht Feuer- oder Stromschlaggefahr o.ä.

Kontrollen: Nach jedem technischen Eingriff sollte die Gerätesicherheit von einer qualifizierten Fachkraft kontrolliert werden.

Wärmeeinwirkung : Das Gerät muss von Wärmequellen wie Heizkörpern, Heizelementen, Verstärkern oder sonstigen Teilen, die starke Wärme erzeugen, fern gehalten werden.

AUSPACKEN DER LAUTSPRECHERBOXEN

Öffnen Sie bitte den Karton, um nach und nach jedes einzelne Element Ihres Alcyone 2 SYSTEMS herauszuholen. Wir empfehlen Ihnen die Verpackung aufzubewahren und diese flach zu lagern für eine spätere Verwendung.



VORSICHT ! Bitte gehen Sie vorsichtig mit dem 10 Kg schweren Subwoofer um, damit Sie sich nicht verletzen.

VORSICHT ! Um Brandrisiken und Stromschlaggefahr zu vermeiden, halten Sie bitte die Lautsprecher von Feuchtigkeit und Wasser fern

VORSICHT ! Um eine Erstickungsgefahr zu vermeiden bewahren Sie bitte die Verpackung weit entfernt von Kindern auf.

MONTAGE UND AUFBAU

DIE EINZELNEN BESTANDTEILE

IHRER SYSTEMS ① :

- 5 Alcyone 2 Satelliten, 5 Zubehör zum Aufstellen im Regal, 5 Wandhalterungen, 1 Schraubenset.
- 1 aktiver Cabasse Santorin 17 Subwoofer, 1 CINCH-Kabel, Lautsprecherkabel (3 x 6 m und 2 x 12 m), 4 Spikes für Santorin 17.

Die Alcyone 2 Satelliten können auf einem Regal ②, an der Wand angebracht ③ oder auf einen in Option verfügbar Standfuß montiert werden ④.

AUFSTELLUNG DES ALCYONE 2 SYSTEMS ⑤ :

- Da alle Satelliten des Alcyone 2 identisch sind, können diese für jeden Kanal Ihrer Anlage verwendet werden. Alle Satelliten sind magnetisch abgeschirmt, um jegliche Einstreuung in Ihren Fernseher zu verhindern, somit können diese direkt neben einer Bildquelle aufgestellt werden..
- Kein Mobiliar (Tisch, Sessel, usw.) sollte die direkte Abstrahlung von den Lautsprechern zum Hörer beeinträchtigen.
- Die beiden vorne links und rechts aufgestellten Satelliten müssen in Richtung des Hörplatzes abstrahlen und das Bild sollte möglichst mittig stehen, mit jeweils einem Abstand von 2 bis 5 Metern zwischen dem Bild und den Satelliten.
- Der Center-Satellit sollte so nahe wie nur möglich an das Bild angekoppelt werden, entweder über, unter oder direkt auf den Fernseher stehend. Der Center-Satellit sollte mittig auf dem Fernseher stehen, damit eine Kohärenz zwischen dem Bild und den Dialogen aus dem Satelliten entsteht.
- Die hinteren Satelliten sollten möglichst in Ohrhöhe oder höher und leicht hinter dem Hörplatz aufgestellt werden.
- Der Subwoofer sollte möglichst in der vorderen Hälfte des Hörraums aufgestellt werden, nach Anbringung der 4 Spikes. Sollte der Fußboden empfindlich sein (Holz, Marmor...), bitte die 4 mitgelieferten Scheiben benutzen.

Jedoch ist es wichtig, den genauen Aufstellungsplatz des Subwoofers zu orten, indem man diesen an verschiedenen Punkten des Hörraums ausprobiert. Der Klang ist immer raumbedingt. Um jegliche Einstreuung in den Fernseher zu vermeiden sollte der Alcyone Subwoofer mindestens 0,6 Meter von dem Fernsehgerät entfernt sein.

ANSCHLUSS ⑥ + ② BIS



VORSICHT ! Vor dem Anschluss bitte Verstärker und Subwoofer ausschalten, am besten indem Sie die Netzstecker der genannten Geräte ziehen.

VORSICHT ! Bitte verwenden Sie nie beschädigte Kabel; Kontakte und elektrische Kurzschlüsse könnten Ihre Anlage unwiderruflich beschädigen. Vor der Inbetriebnahme sollten Sie sich vergewissern, dass alle Phasen stimmen, indem Sie überprüfen ob die +/- roten Klemmen des Verstärkers mit den +/- roten Klemmen der Satelliten verbunden sind. Bitte überprüfen Sie nach dem gleichen Muster die - /schwarzen Klemmen.

- Verbinden Sie mit dem CINCH-Kabel die Eingang LINE INPUT am Subwoofer mit dem Ausgang SUBWOOFER/LFE am Audio/Video-Verstärker.

Kontrollieren Sie bitte, ob alle Anschlüsse und Verbindungen korrekt durchgeführt wurden : Satelliten und Subwoofer-Verbindungen mit Ihrem Audio-Videoverstärker. Vergewissern Sie sich, dass alle Satelliten korrekt aufgestellt wurden, sodass Ihr Audio-Videoverstärker auch die richtigen Satelliten ansteuert. Überprüfen Sie bitte, dass alle Lautsprecherkabel phasengleich angeschlossen sind (+/rot auf +/- rot und schwarz/- auf schwarz/-). Ein nicht korrekt angeschlossenes Kabel kann einen Signalverlust verursachen. Sobald Sie diese Überprüfung durchgeführt haben, können Sie Ihren Subwoofer und Ihren A/V Verstärker ans Netz anschliessen.



VORSICHT ! Um einem Stromschlagrisiko vorzubeugen, vergewissern Sie sich, dass Sie den Netzstecker bis zum Anschlag in die Subwoofer-Gerätebuchse hineingedrückt haben.

SUBWOOFER-EINSTELLUNGEN ⑦ :

NETZANSCHLUSS ⑦ :

Bitte überprüfen Sie, ob der Netzspannungsschalter 110V/220V korrekt eingestellt ist.

Der Ein/Aus-Schalter des Subwoofers verfügt über 2 Positionen:

- **AUTO** : Einschaltautomatik. Das System schaltet sich automatisch ein oder aus, je nachdem, ob ein Signal aus dem A/V Verstärker anliegt oder nicht. Um das System auszuschalten, reicht es den A/V-Verstärker auszuschalten.
- **OFF** : Ausgeschaltet

EINSTELLUNG DES SUBWOOFER-LAUTSTÄRKEPEGELS ⑦ :

Der Pegel wird nach Ihrem Empfinden eingestellt. Ein Mittelwert wird erzielt wenn man das Potentiometer Volume auf 14 Uhr stellt. Um eine perfekte Feinabstimmung zu erzielen empfehlen wir Ihnen, diese an einer Stereoquelle zu tätigen (CD). Dank des <TEST TONE> Ihres A/V-Verstärkers können Sie Ihren Subwoofer genau einpegeln.

EINSTELLUNG IHRES AUDIO/VIDEOVERSTÄRKERS ®

Die Folgende Tafel zeigt Ihnen an, welche Einstellungen im «SET-UP» Menü Ihres Audio/Video-Verstärkers vorzunehmen sind :

Lautsprecher	Einstellung A/V-Verstärker
FRONT LEFT	SMALL
FRONT RIGHT	SMALL
CENTER	SMALL
SURROUND LEFT	SMALL
SURROUND RIGHT	SMALL
SUBWOOFER/LFE	ON / 160 Hz

Nach Wahl des Modus «ON» für den Subwoofer, regeln Sie dessen Übernahmefrequenz auf 160 Hz.

WEEE KENNZEICHNUNG

Behandlung der Elektro- und Elektronik-Altgeräte (Verwendbar in die Europäische Union).



Dieses Symbol, das eine durchgestrichene Abfalltonne auf Rädern darstellt, ist auf dem Produkt angebracht und bedeutet, dass dieses Produkt nicht als unsortierten Siedlungsabfall zu beseitigen ist. Es muss in eine Sammlungspunkt für die Behandlung von Elektro- und Elektronik-Altgeräte eingerichtet sein. Versichernd, dass dieses Produkt auf geeignete Weise beseitigt ist, Sie werden helfen, die potentiellen negativen Folgen für die Umwelt und die Humangesundheit vorzubeugen. Recycling von Baustoffe wird helfen, die Bodenschätzen zu bewahren. Für jede zusätzliche Information bezüglich des Recyclings dieses Produktes können Sie mit Ihrer Stadtverwaltung, Ihrer öffentliche Rücknamestelle oder dem Geschäft kontaktieren, wo Sie das Produkt gekauft haben.

SANTORIN 17 STROMDATEN

Stromversorgung : 110-120V/220-240V~ 60/50Hz

Leistungsaufnahme : 200W

Standby Stromverbrauch :

0,5W @ 220-240VAC --- 0,5W @ 110-120VAC

Stromverbrauch Off-Modus :

0,02W @ 220-240VAC --- 0,02W @ 110-120VAC

Zulässige Umgebungstemperatur

für Betrieb : +5°C to +35°C

Zulässige Umgebungstemperatur

für Lagerung -5 °C bis +40 °C

Zulässige Luftfeuchtigkeit

für Betrieb 40 % bis 70 %

FEHLERSUCHE

Sollte ein Fehler an ihrem Alcyone 2 SYSTEM auftreten, schalten Sie bitte Ihren Verstärker aus. Suchen Sie bitte den Fehler indem Sie sich an die folgende Beschreibungstafel lehnen. Im Falle, dass Sie den Fehler nicht beheben können, rufen Sie bitte unseren Verbraucherservice an oder nehmen Kontakt mit Ihrem Händler auf.

Fehler	Lösungen
Alcyone SYSTEM® funktioniert nicht	<ul style="list-style-type: none">· Vergewissern Sie sich, dass Verstärker und Subwoofer am Netz angeschlossen sind, und dass diese auf Position ON oder AUTO stehen.· Vergewissern Sie sich, dass die richtige Eingangsquelle ausgewählt wurde (Video, CD, DVD, Tuner...).· Überprüfen Sie die Lautsprecheranschlüsse.· Schalten Sie Ihren Subwoofer auf ON oder AUTO.· Vergewissern Sie sich, dass der Anschluss per koaxialem Digitalkabel oder Lichtleiter zwischen Ihrem DVD-Player und Ihrem A/V-Verstärker korrekt ist.
Zu wenig oder zu viel Bass	<ul style="list-style-type: none">· Stellen Sie Ihren Subwoofer in Wandnähe oder in einer Ecke auf, sodass Sie mehr Tiefbass erzielen.· Entfernen Sie Ihren Subwoofer von Ihrer Wand oder Ecke, sodass Sie weniger Tiefbass erzielen.· Passen Sie das Volume Potentiometer Ihrem gewünschten Basspegel an.· Passen Sie den LFE Pegel Ihres Verstärkers an.
Keinen Surround Klang	<ul style="list-style-type: none">· Überprüfen Sie, Surround Klang ob die Einstellungen Ihres A/V-Verstärkers richtig sind.

SÄUBERN DER LAUTSPRECHER

Ihr Alcyone 2 SYSTEM kann mit einem weichen Tuch gesäubert werden, bitte benutzen Sie keine Ätz- oder Reinigungsmittel die in die Lautsprecher fließen könnten.

Bitte benutzen Sie keine Lösungsmittel, keine Chemikalien oder Reinigungsmittel, die Alkohol, Salmiakgeist oder Scheuermittel enthalten.

Den Stoffbezug Ihrer Satelliten können Sie, falls notwendig, mit einem Staubsauger reinigen. Vorsicht ! Der Lautsprecher sitzt ganz nahe hinter dem Stoffbezug, ein zu starkes Saugen kann Ihren Satelliten beschädigen.

KUNDENDIENST

Cabasse verfügt über ein zugelassenes Händlernetz, dessen Kundendienst Ihnen voll und ganz zur Verfügung steht. Wenn Sie die Adressen der Händler erfahren wollen, rufen Sie uns an oder besuchen Sie unsere Webseiten unter www.cabasse.com.

Wenn Sie unseren Aufbau- und Verkabelungs-Empfehlungen folgen und Sie sich nach der Bedienungsanleitung orientieren, ist ein perfektes Funktionieren Ihres Alcyone 2 SYSTEMS gesichert. Zufriedene Kunden schreiben uns jeden Tag, und das ist für uns die schönste Belohnung.


非常感谢您选用Cabasse音箱。 在安装音箱前请仔细阅读以下指导说明。

Alcyone系统是Cabasse推出的一套5.1声道影音系统，采用了我们在高档级别的ARTIS系列音箱中的Spatially Coherent Source（空间一致音源，简称SCS）设计准则。将系统中的二路音箱和有源超低音音箱配合，以5.1声道方式组合，你可以得到一套优质的5.1多声道系统。


安全指导



图标说明:

 等边三角形中有一个带箭头的闪电符号，意思是警告阁下产品内部存在着未绝缘的“危险电压”，极有可能

对人体造成电流冲击的危险。

 等边三角形中有一个惊叹号的符号，意思是提醒阁下随机文件内有重要的操作或保养（服务）提示。

说明:

首次开关任何设备之前，仔细阅读所有安全及操作说明。

记住以上说明:

本说明书中会一直提到这些内容。

警告标志需要特别注意:

产品上的所有警告标志和说明书中的所有警告内容必须遵守。

遵守说明:

仔细遵守安装和使用说明。

清洁:

清洁设备之前必须拔下电源线。切勿使用任何液态或喷雾状溶剂。推荐使用润湿的软布清洁。

附件:

为避免发生事故，仅限使用由Cabasse明确推荐的附件产品。

水与潮气:

本产品切勿在潮湿或有水的环境中使用，例如：潮湿的地下室；靠近浴缸、水盆、游泳池或类似地方的环境。



推车和底座:

本产品仅限使用由生产商推荐的推车和底座搬运。

警告：切勿使用便携式推车。

安装在家具或支架上:

切勿把本设备放在不稳定的表面上，例如：支架、三脚架、桌子、书架等。设备有可能落下对附近的小孩和成人造成严重伤害。

通风状况:

切勿将本设备放在使其风扇运行受限的位置。避免将本设备放置在床上、沙发上、地毯上或其它类似表面之上，这些地方有可能会影响到正常所需的空气流动。避免将本设备放在空间受限的地方，例如：书架或其它家具的隔间中，否则会影响空气的自由流动。

电源:

本设备只能与符合本说明书描述或产品相关标签内容的电源设备连接。如果你不确定现有电源类型，请联系销售商或本地的电力公司。

电源线:

切勿将电源线放置在可能会有人踩踏、造成挤压、或在其它设备下方造成扭曲的地方。特别要注意电源线插头要与设备的插孔相匹配。

雷电:

为了更好地保护本设备不受雷电损坏，或是设备长时间不使用时，请拔下电源线插头和天线插头。在雷电天气和电流浪涌时可以将潜在的损坏可能降到最低。

过载:

避免在使用电源线插头、电源延长线或功率继电器时造成电源过载，否则可能会产生火灾或电击事故。

外来的杂物和液体:

避免杂物和液体进入到设备内部，否则可能会造成火灾或电击事故。绝不能将液体倾倒在设备上。

日常保养:

除了本说明书中讲到的日常保养操作之外，用家绝不能尝试自行保养本设备。任何非普通用家的保养操作，均需由经过认证的服务人员进行。

故障处理:

如果发生以下情况，必须断开设备的电源，将设备交给经过认证的技术人员检查:

- 电源部分或电源插头损坏;
- 外来杂物或液体渗漏到机内;
- 有液体滴或泼到设备上;
- 在正常操作情况下设备不能正常工作，只能按照本说明书的描述进行操作，任何其它操作可能会损坏本设备，并且需要请当地经认证的技术人员进行检查。
- 本设备从高处跌下来，或机壳损坏。
- 设备的声音表现异常。

更换零部件:

如果本设备的零部件需要更换，请确保技术人员按照生产厂家的建议进行操作，并且用于更换的零部件规格参数要与原机零部件一致。不兼容的零部件有可能会造成多重损坏，包括火灾或电击事故。

检查:

设备维修后，请让技术人员进行适当的检查以保证设备安全工作。

暴露在高温之下:

本设备必须远离热源，例如：辐射器、加热器、放大器或其它类似的可能令操作温度快速上升的器件。

适用于美国、加拿大及其它允许使用的地方:

注意！为了避免电击事故，请将宽口插头完整插入到宽口插座中。

拆开包装

打开包装箱；一件一件地将所有部件取出。如果卫星音箱或超低音音箱看起来有损坏，就不要使用它们。然后用原包装将所有部件全部装回，并立刻联系Cabasse的授权销售商。我们建议你保留原包装以备未来使用。



注意！搬运重22磅（10公斤）的超低音音箱时务必小心，热身之后再行以避免受伤。

注意！切勿将音箱暴露在雨水和潮气中，以避免电击或起火危险。

注意！避免发生产品塑料袋造成的窒息危险，将塑料袋放到小孩触不到的地方。

安装与设置

本系统中的各个部件（注①）：

- 五只Alcyone卫星音箱，五组书架式安装套件；五组挂墙安装支架；支架配套的螺丝。
- 一只Santorin 17有源超低音音箱；一根CINCH信号线、五根音箱线（6米/20英尺三根、12米/40英尺两根）；四只超低音音箱脚钉；一根电源线。

Alcyone卫星音箱可以放置在书架上（注②）、固定在墙上（注③）或固定在可选的脚架上（注④）。

摆位（注⑤）：

- 每只Alcyone2卫星音箱技术参数均相同，可使用在任何一个声道。所有的Alcyone2卫星音箱都具有磁屏蔽功能，不会影响到电视机的画面，所以可以靠近任何电视机摆位。
- 音箱和听者之间，不要放置大的对象或是家具。以不影响听音效果。
- 左前及右前音箱必须正对听音区域，并且放在电视屏幕两边，两者距离至少要2-5米或7-16英尺。
- 中置卫星音箱尽量摆放靠近电视屏幕，放在屏幕上方、下方或就放在电视顶部。将中置音箱与屏幕垂直平面完全一致，以保证对白和画面的准确同步。
- 环绕卫星音箱应贴侧墙摆放，高度与听音位一致，可能的话摆得略高于听音位并且略靠近听音区域后部。
- Alcyone2超低音音箱应摆放在听音区域前部。为了得到最佳效果，需要根据房间的声学特征进行声学测试。为了避免干扰电视屏幕，超重低音音箱应该放在离屏幕至少0.6米（2英尺）以外的位置。如果房间地面为木质或大理石，应使用与脚钉相配脚垫，以避免损伤地板。

接线（注⑥ + ②）



注意！在连接设备之前，务必关闭影音放大器电源并且拔下电源线插头。否则有可能造成系统损坏。

注意！在连接设备之前，务必考虑匹配连接相位，将影音放大器的红色正极与音箱的红色正极相连，并将影音放大器的黑色负极与音箱的黑色负极相连。

- 使用随机的CINCH信号线，将超低音音箱的LINE INPUT（线路输入）端子与影音放大器的SUBWOOFER/LFE（超低音/低频效果）声道输出端子相连。

仔细检查卫星音箱、超低音音箱和放大器的所有连接，确保每只音箱都依据其在房间中的摆位正确连接。仔细检查所有音箱的连接相位（红色正极连接红色正极，黑色负极连接黑色负极），确保放大器与超低音音箱正确连接。



注意！为避免电流冲击，请仔细完全插好每个插头、连接好每根线材。

调节超低音音箱（注⑦）：

根据所在国家的情况，将110伏/220伏切换钮切换到正确的电压值。

- 自动：系统根据是否有信号从影音放大器输入来自动选择开机或待机状态。关闭影音放大器，系统自动进入待机状态。
- 关
- 音量：音量调节是根据在房间的摆位、放大器类型等因素。当使用Alcyone系统时，LEVEL（电平）电位器的平均位置大约是在两点钟。为了实现音量调节的最优化，我们建议你首先使用立体声音源（如CD）来进行调节，然后再使用影音放大器的TESTTONE（测试音调）功能来调节超低音/低频效果声道线路输出端子的电平级。

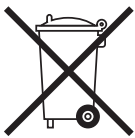
设置你的放大器 (注8): ⑧

下方的表格表示当设置影音接收器时, 需要作出以下调节:

音箱	影音放大器调节
前左声道	小
前右声道	小
中置声道	小
左环绕声道	小
右环绕声道	小
超低音/低频效果声道	开/160赫兹

使用超低音音箱时, 在设置菜单中选择“开”选项后, 选择或输入160赫兹作为分频点。

电子电气设备废弃物处理标志 (适用于欧盟)



产品上此标志由打上叉的带轮子垃圾桶构成, 表示此产品不能够被当作家庭废弃物处理, 而是要在报废后送到合适的电子电气设备集中处理点进行处理。通过确保此产品被正确处理, 有助于避免对环境和人类健康产生潜在的负面影响, 而这些负面影响有可能在不正确地处理这些产品时产生。这些原料的回收有助于保护自然资源。关于回收这类产品的更多详细信息, 请联系当地城市相关部门、家庭废弃物处理服务机构或购买产品的商店。

ALCYONE2 系统功率要求

电压: 110-120伏/220-240伏~ 60/50赫兹

消耗功率: 200瓦

待机消耗功率: 0.5瓦 @ 220-240VAC --- 0.5瓦 @ 110-120VAC

关机后消耗功率: 0.02瓦 @ 220-240VAC --- 0.02瓦 @ 110-120VAC

使用温度范围: 正5度到正35度

储存温度范围: 负5度到正40度

使用湿度范围: 40%到70%

故障处理

如果在使用Alcyone2系统时出现问题, 请关闭音源设备并尝试以下解决方法。如果问题仍然存在, 请联系Cabasse销售商安排售后服务。

问题	解决方法
系统根本不工作	<ul style="list-style-type: none"> · 确保放大器和超低音音箱插在电源插座上, 并且超低音音箱开关位于“开”或“自动”位置。 · 确保放大器正确选择了信号源通道 (视频、CD、DVD、调谐器等)。 · 检查音箱连接。 · 超低音音箱开关位于“开”或“自动”位置。 · 播放数字音频时, 确保将DVD播放机的数字音频输出端子与放大器数字音频输入端子通过同轴信号线或光纤信号线连接。
低频不够或低频太多	<ul style="list-style-type: none"> · 将超低音音箱靠近墙壁或墙角以增强超低频响应 · 将超重低音音箱远离墙壁或墙角以减弱超低频响应 · 调节超重低音音箱电位器的音量 · 调节影音放大器上的LFE低频效果声道电平控制。
没有环绕声效果	<ul style="list-style-type: none"> · 检查影音放大器的调节选项是否正确。

清洁音箱

Alcyone音箱的箱体表面可以用润湿的软布进行清洁。切勿靠近系统使用任何清洁喷雾, 也不要让任何液体和溢出物掉进系统表面的缝隙中。另外, 切勿使用任何溶剂、化学剂或含有酒精、氨水、磨蚀剂的清洁剂。

音箱的单元网罩必要时可以小心地进行吸尘清洁。请注意音箱单元正位于网罩后方, 如果不小心清洁的话很容易造成单元损坏。

售后服务

Cabasse的销售商网络为你的产品作售后服务。联系我们或者查看我们的网站www.cabasse.com可获得Cabasse销售商名单。

CCC 产品认证

- ALCYONE 5.1 系统白色: ENC1220CH

- ALCYONE 5.1 系统黑色: ENC1219CH

感谢阅读以上信息, Alcyone2系统现在已经完全设置好, 希望你在往后的日子里都能够享受这套音箱系统。多年以来, 我们每天都会收到消费者的来信, 表达他们从我们的音箱中获得的满足感和音乐感动。这些信件是我们首要的动力。



Cabasse

Cabasse SA - 210, rue René Descartes - BP 10 - 29280 Plouzané
Tel +33 (0)2 98 05 88 88 - Fax +33 (0)2 98 05 88 99
www.cabasse.com