

OWNER'S MANUAL

A large, elegant cursive signature logo, likely representing the brand name 'Cilium', written in white on a black background.

Sonus faber

— FINE SOUNDS —
GROUP

Cicim

Sonus faber

— FINE SOUNDS —

GROUP

Gentile Cliente,

desideriamo ringraziarLa e complimentarci con Lei per aver scelto Sonus faber Liliium.

I diffusori Sonus faber sono pensati per procurarLe immediatamente la massima soddisfazione ma poiché è nostro preciso interesse che Lei ottenga il miglior risultato possibile nell'ascolto e che ciò avvenga nella piena sicurezza, La invitiamo a leggere attentamente, prima dell'installazione, questo manuale d'istruzioni. Qualora dovessero sorgereLe dubbi o curiosità, Le consigliamo di rivolgersi al personale tecnico del suo punto vendita di fiducia, al distributore ufficiale Sonus faber della nazione in cui vive o prendere contatto direttamente con il dipartimento di customer service di Sonus faber, scrivendo a customerservice@sonusfaber.com.

Infine Le suggeriamo vivamente di registrare il suo diffusore on-line sul sito: www.sonusfaber.com.

Buona Musica!

Dear Customer,

thank you and congratulations for having purchased Sonus faber Liliium.

Sonus faber designs its speakers to meet our customers' highest expectations immediately. As our aim is to ensure you get the best possible listening result in full safety, please read this instruction manual carefully before installation.

Should you have any doubts or enquiries, please contact the technical staff of your sales point, the official Sonus faber distributor in your country, or contact Sonus faber's customer service directly by writing to customerservice@sonusfaber.com.

Finally, we highly recommend that you register your speaker online at www.sonusfaber.com.

Enjoy your music!

Verehrter Kunde,

wir bedanken uns bei Ihnen und gratulieren zum Kauf von Sonus faber Liliium.

Die Lautsprechersysteme Sonus faber sind darauf ausgelegt, Ihnen sofort den größtmöglichen Hörgenuss zu verschaffen. Da es aber auch in unserem Interesse liegen muss, dass Sie die Klangleistungen nach Möglichkeit voll und sicher ausschöpfen, bitten wir Sie, vor der Installation diese Bedienungsanleitung sorgfältig zu lesen. Sollten Zweifel oder weitergehende Fragen bestehen, empfehlen wir Ihnen, sich an das technische Personal Ihres Händlers, an den offiziellen Vertrieb von Sonus faber in Ihrem Land oder auch direkt an den Kundenservice von Sonus faber zu wenden. Hierzu schreiben Sie bitte eine E-Mail an customerservice@sonusfaber.com.

Des Weiteren empfehlen wir Ihnen das Lautsprechersystem online unter www.sonusfaber.com zu registrieren.

Wir wünschen Ihnen einen unbeschwerten Musikgenuss!

Cher Client,

Nous souhaitons vous remercier et vous féliciter d'avoir choisi Sonus faber Liliium.

Les haut-parleurs Sonus faber sont conçus pour vous donner immédiatement le maximum de satisfaction. Toutefois, comme nous avons précisément intérêt à ce que vous obteniez les meilleurs résultats possibles dans l'écoute et que cela soit possible en toute sécurité, nous vous invitons à lire attentivement ce manuel d'instructions avant d'installer l'équipement.

En cas de doute ou de questions à poser, n'hésitez pas à contacter le service technique de votre point de vente, le distributeur officiel Sonus faber de votre pays ou prenez directement contact avec le service après-vente de Sonus faber, en écrivant à l'adresse suivante : customerservice@sonusfaber.com.

Enfin, nous vous conseillons d'enregistrer votre haut-parleur en ligne sur le site Internet: www.sonusfaber.com.

Bonne écoute!

Sonus faber

APERTURA DELL'IMBALLO

Lilium è imballata in modo tale da preservarla efficacemente e al tempo stesso rendere semplice la sua estrazione.

Suggeriamo comunque di seguire le seguenti indicazioni generali:

- Conservare gli imballi per eventuali futuri trasporti;
- Durante l'apertura dell'imballo non indossare orologi, braccialetti, anelli, etc. per evitare di graffiare i diffusori e le loro preziose finiture. Uguale attenzione si dovrà porre nella protezione di eventuali elementi metallici presenti nell'abbigliamento indossato quali cerniere, bottoni, fibbie, rivetti, ecc..
- Aprire l'imballo rispettando le indicazioni poste sullo stesso.

IMPORTANTE:

Si raccomanda fortemente di eseguire le seguenti operazioni con l'aiuto di almeno un'altra persona.

Si raccomanda inoltre di procedere con l'apertura dell'imballo dei diffusori in una posizione più vicina possibile alla posizione definitiva nella sala d'ascolto.

Indicazioni specifiche:

- Rimuovere lo Stratocell superiore di protezione;
- Rimuovere il sacco di protezione in plastica;
- Rimuovere le piastre di fissaggio dal pallet alla base del diffusore (fig.1);
- Svitare le tre viti di fissaggio e rimuovere la semi-sagoma in legno posta sul pallet alla base del diffusore (fig.2);
- Ruotare attentamente il diffusore (fig.3);

ATTENZIONE! NON afferrare il diffusore dalla lastra in alluminio e vetro del top!

NON TOCCARE gli altoparlanti mentre si effettua questa operazione. (fig.4);

- Avvitare la punta corta frontale e le due punte lunghe laterali (fig. 5);
- Inclinare frontalmente il diffusore fino al punto in cui la punta frontale tocca il pavimento. **ATTENZIONE!** Posizionare sotto un panno in microfibra o un tappeto al fine di proteggere la base in alluminio (fig.6);
- Avvitare la punta corta posteriore (fig.7);
- Rimuovere il pallet su cui poggia il diffusore (fig.7);
- Posizionare il diffusore nella sua posizione finale nella sala d'ascolto.

Contenuto dell'imballo:

Oltre al diffusore, all'interno dell'imballo troverete una scatola accessori contenente:

- Nr. 1 Book Lilium;
- Nr. 1 Manuale d'istruzioni;
- Nr. 2 + 2 punte;
- Nr. 4 sottopunte;
- Nr. 2 bloccapunte;
- Nr. 1 chiave a pipa d. 13 mm
- Nr. 2 Mascherine tendifilo;
- Nr. 1 Panno in microfibra;
- Nr. 1 Flacone detergente;
- Nr. 2 Copertura antipolvere in tessuto
- Nr. 1 Ventosa per rimozione del vetro del top di Lilium.

MONTAGGIO MASCHERINA TENDIFILO

Al diffusore può venire applicata la mascherina tendifilo, contenuta nella scatola accessori, seguendo scrupolosamente le seguenti istruzioni:

- Inserire i perni delle asticelle della mascherina tendifilo nelle apposite guide, iniziando dalla parte inferiore del diffusore (fig.8);
- Tendere gli elastici della mascherina sino ad inserire i perni delle asticelle della mascherina nelle apposite guide nella parte superiore del diffusore (fig.9).

Qualora si volesse precedere con la rimozione della mascherina tendifilo, sfilare i perni delle asticelle iniziando dalla parte superiore e procedendo verso il basso.

IMPORTANTE:

Durante le operazioni di applicazione e rimozione della mascherina tendifilo sopra descritte fare molta attenzione a non danneggiare il frontale del diffusore.

ISTRUZIONI PER IL COLLEGAMENTO

L'operazione è da effettuarsi tassativamente con gli apparecchi spenti!

Sul pannello posteriore di Lilium sono presenti due terne di morsetti di connessione, una colonna per le polarità positive, l'altra per le polarità negative. Esse accettano collegamenti con forcelle, banane e con cavo sguainato. Passando in rassegna le due terne dal basso verso l'alto, si ha che la prima coppia orizzontale di connettori positivi e negativi è destinata ad alimentare separatamente gli altoparlanti delle frequenze medio-acute. La seconda coppia è destinata ad alimentare separatamente i woofer anteriori ed infine la terza coppia è destinata ad alimentare separatamente l'infra-woofer. Si faccia riferimento a quanto illustrato in **figura 10**.

All'interno della confezione Lilium presenta già installati in morsettiera tutti i ponticelli di collegamento. Il set completo per una singola Lilium consta di quattro ponticelli (dunque otto ponticelli per coppia).

Attraverso l'impiego di un certo numero di questi ponticelli sarà possibile collegare Lilium secondo le configurazioni più consuete senza problemi di adattamento alle svariate tipologie di terminazioni presenti sui propri cavi di potenza preferiti. Nel caso di terminazioni a banana sarà necessario preliminarmente svitare completamente ciascun morsetto al fine di rimuovere il cappuccio di plastica posto a protezione di ciascuno spinotto.

Segue una descrizione relativa alle diverse tipologie di collegamento in un ordine tale da determinare un aumento progressivo della qualità di riproduzione sonora in termini di definizione, controllo e dettaglio.

MONO-WIRING O COLLEGAMENTO STANDARD

Il collegamento standard si esegue utilizzando un singolo amplificatore stereofonico o una coppia di amplificatori monofonici, unitamente ad un singolo set di cavi di potenza. Si dovrà procedere al collegamento lasciando i terminali collegati tra loro tramite i ponticelli, così come la si trova appena estratta dall'imballo, come illustrato in **figura 10**.

BI-WIRING

Questo tipo di connessione ha lo scopo di aumentare la qualità generale della riproduzione, in particolare la risoluzione dei dettagli delle basse frequenze. Essa si esegue utilizzando un singolo amplificatore stereofonico o una coppia di amplificatori monofonici, unitamente a due set di cavi di potenza. Nel caso di Lilium è implementabile secondo due varianti:

- I. Ipotesi che riteniamo preferibile che prevede di alimentare con un cavo di potenza la sezione medio-acute e con l'altro la sezione grave e infra-grave. Per la corretta posizione dei ponticelli, si veda **figura 11**.

- II. Possibilità interessante che prevede di alimentare con un cavo di potenza la sezione infra-grave e con l'altro la sezione medio-acute insieme alla sezione grave. Per la corretta posizione dei ponticelli, si veda **figura 12**.

TRI-WIRING

Il collegamento in tri-wiring si esegue utilizzando un singolo amplificatore stereofonico o una coppia di amplificatori monofonici, unitamente a tre set di cavi di potenza andando ad alimentare con ciascun cavo ciascuna sezione di Lilium, **asportando tutti i ponticelli** (vedi **figura 13**).

BI-AMPLIFICAZIONE

La bi-amplificazione apporta un generale miglioramento del suono riprodotto ed in particolare una miglior dinamica e controllo delle basse frequenze. La sua realizzazione con due amplificatori stereofonici o un quartetto di amplificatori monofonici, prevede l'utilizzo di due coppie di cavi di potenza ed è implementabile in due diverse varianti:

- I. Ipotesi che riteniamo preferibile che prevede di alimentare con un amplificatore di potenza stereofonico (o con una coppia di monofonici) la sezione medio-acute e con l'altro amplificatore stereofonico (o con l'altra coppia di monofonici) la sezione grave + infra-grave. Per la corretta posizione dei ponticelli, si veda **figura 14**.
- II. Possibilità interessante che prevede di alimentare con un amplificatore di potenza stereofonico (o con una coppia di monofonici) la sola sezione infra-grave e con l'altro amplificatore stereofonico (o con l'altra coppia di monofonici) la sezione medio-acute + grave. Per la corretta posizione dei ponticelli, si veda **figura 15**.

TRI-AMPLIFICAZIONE

Il collegamento in tri-amplificazione si esegue utilizzando una terna di amplificatori stereofonici o un sestetto di amplificatori monofonici insieme a tre set di cavi di potenza, andando ad alimentare con ciascun amplificatore stereofonico (o ciascuna coppia di amplificatori monofonici) ciascuna sezione di Lilium, **asportando tutti i ponticelli** (vedi **figura 16**).

Questa configurazione rappresenta il culmine del percorso di progressivo innalzamento della qualità, come delineato in questo capitolo.

Da ultimo ricordiamo che l'accurato serraggio dei contatti e la verifica periodica degli stessi contribuiscono al miglioramento delle prestazioni.

CONSIGLI DI INSTALLAZIONE: AMPLIFICAZIONE E DISPOSIZIONE DI LILIUM IN AMBIENTE

Si potrebbero porre moltissimi quesiti in merito al corretto interfacciamento di Lilium. Sentiamo la necessità, al fine di dissipare ogni dubbio, di precisare quanto segue. Tale tipo di progetto non può essere concepito per funzionare ottimamente solamente con un solo tipo d'amplificazione.

L'unica cosa che possiamo affermare è che un sistema di altoparlanti allo stato dell'arte avrà bisogno di un sistema di amplificazione ugualmente allo stato dell'arte, indipendentemente dalla tecnologia impiegata.

Viene intuitivo comprendere, infine, che un sistema di altoparlanti di dimensioni importanti come Lilium, installato in ambienti presumibilmente di dimensioni piuttosto ampie, necessiterà di amplificazioni munite di generose riserve di potenza indistorta.

Dal punto di vista del posizionamento in ambiente, possono risultare utili alcuni suggerimenti generali al fine di ottenere la massima prestazione possibile:

1. La scelta della sala d'ascolto e del posizionamento dei diffusori influenzano la resa di tutto il sistema di riproduzione. Sarà preferibile scegliere una stanza di forma irregolare poiché questo può migliorare la risposta in ambiente in quanto viene ad essere limitata la formazione di onde stazionarie;
2. Tappeti e tendaggi, senza esagerazioni, influiscono positivamente sulla risposta acustica, contribuendo a loro volta all'assorbimento delle riflessioni e delle onde stazionarie che si generano nella stanza d'ascolto;
3. Non esistono regole fisse e universalmente valide per ogni ambiente. Tuttavia un buon approccio al problema della disposizione di Lilium in ambiente è quello di partire dividendo idealmente la pianta della stanza d'ascolto in tre superfici equivalenti, così come mostrato dalle linee tratteggiate nella **figura 17**. Sarà opportuno, a questo punto, posizionare i diffusori acustici sulla prima delle linee così individuate e ben distanti dalle pareti laterali, nonché posizionare la postazione d'ascolto sulla seconda, come mostrato dalla **figura 17**. In questo modo si assicura la presenza di una buona quantità d'aria tutto intorno ai soggetti coinvolti nella riproduzione stereofonica, ponendo gli altoparlanti in condizione di lavorare in totale libertà e l'ascoltatore al riparo dalle riflessioni acustiche che si generano in

prossimità dei muri e degli angoli della stanza. La **figura 18** mostra come gli assi dei diffusori dovrebbero essere fatti convergere verso il punto d'ascolto, incrociandosi su di esso e creando così la classica configurazione "a triangolo isoscele". Quest'ultimo accorgimento, che consiste nell'orientare i diffusori puntando letteralmente alle orecchie dell'ascoltatore, permette di migliorare nettamente la messa a fuoco dell'immagine stereofonica.

Nella consapevolezza che il procedimento esposto, volto a creare delle condizioni d'ascolto vicine a quelle ideali, non sarà applicabile da tutti i nostri clienti a causa di oggettive problematiche legate alla vivibilità degli ambienti domestici, ci sentiamo comunque di consigliare di posizionare le due Lilium ad una distanza tra loro di non meno di 200 cm così come tra ogni singola Lilium ed il punto d'ascolto.

I primissimi ascolti probabilmente potranno necessitare di una variazione della distanza tra i diffusori e tra ciascuno di essi ed il punto d'ascolto. È comunque molto importante garantire all'orecchio dell'ascoltatore un'altezza pari a 1,1 m quando seduto nella posizione prescelta.

OTTIMIZZAZIONE DELLE FREQUENZE ULTRA-GRAVI

Si ricorda infine che il livello della parte bassissima dello spettro sonoro potrà essere ottimizzato agendo sulla manopola di controllo posta nella parte posteriore del cabinet dedicato alle frequenze più gravi (**figura 19**), che offre tre posizioni alternative.

Si tratta di una taratura che sarà tipicamente in funzione del proprio gusto così come delle peculiari caratteristiche ambientali, in termini di capacità di assorbimento e omogeneità di diffusione delle componenti sonore gravi.

MANUTENZIONE E PULIZIA DI LILIUM

Lilium non necessita di manutenzioni particolari se non quella di una periodica pulizia generale. Per preservarne l'aspetto intatto si consiglia caldamente di ricoprire il diffusore con la protezione in tessuto fornita in dotazione, soprattutto nell'eventualità che il sistema di altoparlanti venga lasciato "a riposo" per un periodo di tempo prolungato.

Per la pulizia della parte lignea del cabinet si sconsiglia l'utilizzo di prodotti quali cere o detersivi che potrebbero macchiare o danneggiare il legno o gli altoparlanti. Si consiglia semplicemente l'uso di un panno morbido (microfibra ad esempio, come quello fornito in dotazione) ed eventualmente appena inumidito (con il liquido in dotazione). Il legno è un materiale naturale e sempre vivo, quindi sensibile agli agenti esterni. Consigliamo di evitare il posizionamento del diffusore in prossimità di fonti di calore o in vicinanza di finestre e vetrate, in particolar modo durante i mesi estivi. Si consiglia inoltre di non porre il diffusore all'esposizione diretta dei raggi solari.

Per la cura delle superfici metalliche e del vetro di Lilium, si consiglia l'utilizzo del panno e del liquido in dotazione.

Per l'eventuale polvere depositatasi sul mobile, sui pannelli frontali e sugli altoparlanti usare un pennello morbido facendo molta attenzione a non danneggiare le delicate membrane degli stessi.

Per la rimozione della polvere depositatasi sul radiatore passivo posto sotto la lastra in vetro del top di Lilium, si prega di seguire attentamente le seguenti indicazioni:

- Posizionare la ventosa in dotazione nella scatola accessori sulla testa in vetro di Lilium, facendo attenzione a non graffiare il profilo in alluminio (vedi fig.20);
- Facendo pressione con la mano sulla parte inferiore della testa in vetro, sollevarne la parte superiore, così come illustrato in fig.21;
- Rimuovere il vetro di Lilium e procedere con la pulizia del radiatore passivo, utilizzando un pennello morbido e facendo attenzione a non danneggiare l'altoparlante;
Si prega di porre la massima attenzione nell'effettuare l'operazione al fine di evitare il danneggiamento dei fili elastici posti tra i profili in alluminio dei due cabinet! Prestare attenzione a non danneggiare il velcro posto sotto al vetro e sulla testa in alluminio.
- Riposizionare il vetro precedentemente rimosso utilizzando la ventosa in dotazione. Appoggiare per prima la parte inferiore del vetro e poi la parte superiore, in modo da farlo rientrare all'interno della sua sede e effettuare una leggera pressione (vedi fig.22).

Tutte queste semplici attenzioni conserveranno il diffusore perfetto per molti anni. Il tempo contribuirà a migliorare il suono per effetto del rodaggio delle parti in movimento (membrane e sospensioni) e la camera acustica risponderà sempre meglio quanto più sarà usata: sono le stesse regole che valgono per gli strumenti musicali a corda!

GARANZIA

Lilium è stata progettata e fabbricata secondo i più alti standard qualitativi.

Tuttavia, nella remota ipotesi in cui si manifestasse un guasto o malfunzionamento, i diffusori sono comunque coperti da garanzia secondo i termini previsti dalla normativa del Paese dove sono stati acquistati. Pertanto, in tal caso, invitiamo il possessore a rivolgersi al rivenditore Sonus faber presso cui ha effettuato l'acquisto e a far riferimento alla suddetta normativa.

Inoltre, nel suo interesse, ci permettiamo di fare presente:

- di conservare assolutamente il documento comprovante l'acquisto in modo da poterlo esibire al rivenditore in caso di necessità;
- di consegnare i diffusori da riparare con il loro imballo originale affinché possano essere trasportati in sicurezza, e accompagnati da una descrizione del malfunzionamento o difetto eventualmente riscontrato;
- che la garanzia copre i diffusori da eventuali difetti di costruzione purché gli stessi non siano stati smontati, modificati, manomessi o impiegati per usi o con modalità non previste dal presente manuale.

OPENING THE PACKAGING

Lilium is packed in a manner that effectively preserves it, while making its removal simple.

We suggest, however, following these general recommendations:

- Keep all packaging for any future transport;
- Do not wear watches, bracelets, rings etc. in order to avoid scratching the speakers and their precious finishes when unpacking. The same care will be taken to protect the speakers from any metal finishes on the clothes you are wearing, such as zips, buttons, belt clasps, rivets, etc.
- Open the package following the instructions printed on it.

IMPORTANT:

We strongly suggest that the following operations are carried out by no less than two persons.

Moreover, the speaker package should be opened in a place that is as close as possible to the final location of the speaker in the listening room.

Specific indications:

- Remove the protective upper StratoCell layer;
- Remove the protective plastic bag;
- Remove the fixing plates at the base of the speaker from the pallet (fig.1);
- Unscrew the three fixing screws and remove the wooden half-gauge placed on the pallet, at the base of the speaker (fig.2);
- Carefully rotate the speaker (fig.3);

WARNING! DO NOT grab the speaker from the aluminium plate and the glass pane on its top!

DO NOT TOUCH the drivers while performing this operation. (fig.4);

- Screw in the short front spike and the long side spikes (fig.5);
- Tilt the speaker frontwards until the front spike touches the floor. **WARNING!** Place a microfiber cloth or a carpet under the aluminium base to protect it (fig.6);
- Screw in the short rear spike (fig.7);
- Remove the pallet from underneath the speaker (fig.7);
- Then put the speaker in its final position in the listening room.

Content of the package:

In addition to the speaker, you will find a box of accessories in the packaging that contains:

- Nr. 1 Lilium Book;
- Nr. 1 Instruction Manual
- Nr. 2 + 2 Spikes;
- Nr. 4 Coins;
- Nr. 2 Spikes blocks;
- Nr. 1 Pipe wrench;
- Nr. 2 Thread-tensioning masks;
- Nr. 1 Microfiber cloth;
- Nr. 1 Bottle of detergent;
- Nr. 2 Dust-proof fabric cover;
- Nr. 1 Suction cap to remove Lilium's glass top.

INSTALLING THE THREAD-TENSIONING MASK

The speaker can be fitted with a thread-tensioning mask, to be found in the accessories kit, by carefully following these instructions:

- Insert the pins of the bars of the thread-tensioning mask in the relevant guides, starting from the bottom of the speaker (fig.8);
- Stretch the elastic bands of the mask until you are able to insert the pins of the mask bars into the relevant guides in the upper part of the speaker (fig.9).

If you wish to disassemble the thread-tensioning mask, first pull the bar pins out starting from the top of the speaker, then move to the base.

IMPORTANT:

While mounting or removing the thread-tensioning mask as described above, be careful not to damage the front part of the speaker.

CONNECTION INSTRUCTIONS

This operation must be carried out with all equipment switched off!

The rear panel of Liliium features two terminal boards, one hosting the terminals for the positive polarity, the other for the negative polarity. These accept connection with spade connectors, bananas, and with bare cables.

If we analyse the two boards bottom up, the first horizontal pair of positive and negative terminals feeds – separately – the medium-high frequencies of the speakers. The second pair feeds, separately, the front woofers; while the third pair is designed to feed the infra-woofer, still separately. Please refer to the illustration in **figure 10**.

Inside the package, all the connection jumpers are already installed on Liliium's terminal board. The full set of one Liliium speaker consists in four jumpers (therefore, eight jumpers per pair).

By using the right amount of these jumpers, Liliium can be connected according to the most usual configurations and be easily adapted to the different types of ending of the power cables preferred by the users. In the case of banana connections, each terminal must be unscrewed first in order to remove the plastic cap that protects each pin.

Please find below a description of the different connections; the sequence of these connections is marked by a progressive escalation in the quality of the sound reproduction in terms of definition, control and details.

MONO-WIRING OR STANDARD CONNECTION

The standard connection requires a single stereophonic amplifier or a pair of monophonic amplifiers, together with a single kit of power cables.

The connection shall be made by leaving the terminals connected one to the other by means of the jumpers, as they are already set when the speaker is unpacked, and as shown in **figure 10**.

BI-WIRING

This type of connection improves the general reproduction quality, and in particular the bass frequencies. It is performed by using a single stereophonic amplifier or a pair of monophonic amplifiers, together with two kits of power cables. This configuration can be implemented on the Liliium speaker in two options:

- I. The option we deem better sees the medium-high section fed by a power cable, and the low and infra-low frequency sections fed by the other cable together. For the correct jumper positioning, please refer to **figure 11**.

- II. An interesting option is the one where the infra-low section is fed by a power cable, while the medium-high section is fed together with the low frequency section by the other cable. For the correct jumper positioning, please refer to **figure 12**.

TRI-WIRING

The tri-wiring connection is made with a single stereophonic amplifier or a pair of monophonic amplifiers together with three kits of power cables, where each cable feeds one section of Liliium, and by removing all the jumpers (ref. **figure 13**).

BI-AMPLIFICATION

Bi-amplification improves the reproduced sound in a general manner, and in particular gives greater dynamics and control of the bass frequencies. To produce this configuration with either two stereophonic amplifiers or four monophonic amplifiers, you need two pairs of power cables with which you can implement two options:

- I. The option we deem better is achieved by feeding the medium-high section with a stereophonic amplifier (or a pair of monophonic amplifiers), and the low + infra-low frequency sections with the other stereophonic amplifier (or the other pair of monophonic amplifiers). For the correct jumper positioning, please refer to **figure 14**.
- II. An interesting option is the one where the infra-low section is fed by a stereophonic amplifier (or a pair of monophonic amplifiers), while the medium-high section and the low frequency section are fed together by the other stereophonic amplifier (or the other pair of monophonic amplifiers). For the correct jumper positioning, please refer to **figure 15**.

TRI-AMPLIFICATION

Tri-amplification is achieved with three stereophonic amplifiers, or with six monophonic amplifiers together with three kits of power cables. Here each stereophonic amplifier (or each pair of monophonic amplifiers) feeds one section of Liliium, **after all the jumpers have been removed** (ref. **figure 16**).

This configuration is the apex in the gradual quality rise, as specified in this chapter.

Finally, the accurate tightening of the contacts and a periodical check of same contributes to improved performance.

INSTALLATION ADVICE: AMPLIFICATION AND POSITIONING OF LILIUM IN A ROOM

Many questions may arise regarding the correct interfacing of Lilium. To dispel any doubts, we feel the need to specify what follows. A project of this kind cannot be designed to operate optimally with one single type of amplification only.

The only thing we can confirm is that a state-of-the-art loudspeaker system requires an amplification system that is just as state-of-the-art, no matter what technology is used.

It is self-evident that if a loudspeaker system of a considerable size, like Lilium, is installed in a rather large room, this requires a type of amplification that guarantees a large reserve of undistorted power.

Regarding the position of the loudspeakers in a room, some general advice can prove useful to obtain the maximum performance possible:

1. The choice of the listening room and the speaker position influence the performance of the whole system. A room with an irregular shape is preferable; this type of room improves the response in the environment because it limits the formation of standing waves;
2. Rugs and curtains (without exaggerating) positively influence the acoustic response, because they contribute to the absorption of reflections and standing waves that are created in the listening room;
3. There are no hard and fast rules for every environment. A good approach to the issue of positioning Lilium in a room, however, is to virtually divide the listening room into three equal parts, as shown by the broken lines in **figure 17**. At this point, position the speakers on the first of these broken lines and well away from the side walls. The listening position should be placed on the second broken line, as shown in **figure 17**. In this manner a good amount of air is guaranteed all around the subjects involved in the stereo reproduction, because the speakers can work freely while the listener is not struck by the acoustic reflections that generate near the walls and the corners of the room. **Figure 18** shows how the speakers should be angled to converge towards the listening point, thus creating the classic 'isosceles triangle' configuration. This final adjustment, consisting of angling the speakers literally towards the ears of the listener, greatly improves the focus of the stereophonic image.

We are aware that many of our customers will not be able to create these quasi-ideal listening conditions because of objective problems connected with the organization of spaces and furniture in their house. Therefore we advise positioning the two Lilium speakers apart by a distance not shorter than 200 cm, and to keep the same distance also between each individual Lilium speaker and the listening position.

During the very first listening occasions you might need to change the distance between the speakers and between each speaker and the listening position. It is paramount to guarantee a height of 1.1 m to the ear of the listener, considering a person seated in his/her preferred position.

OPTIMIZATION OF THE ULTRA-LOW FREQUENCIES

Remember that the level of the extremely low range of the sound spectrum can be optimized using the control knob located at the back of the speaker cabinet, and assigned to the lowest frequencies (**figure 19**); this knob offers three alternative positions.

The knob setting depends typically upon the listener's taste and upon the specific characteristics of the environment, i.e. its absorption capacity and the even diffusion of the lowest sound components.

MAINTENANCE AND CLEANING OF LILIUM

Lilium does not require any special maintenance, with the exception of regular general cleaning. To preserve its look undamaged, we warmly recommend protecting the speaker with the fabric cover provided in the package, especially when you expect not to use the speaker for a long period of time.

Do not use products such as wax or detergents to clean the wooden part of the cabinet, because these could stain or damage the wood or the drivers. We recommend simply using a clean soft cloth (microfiber for example, like the one supplied in the package), possibly slightly damp (with the supplied liquid). Wood is a natural, living material that can be affected by environmental conditions. We advise keeping the speakers distant from heat sources or windows, in particular during the summer months. We advise keeping the speaker away from direct sunlight.

To clean the metal surfaces and the glass of Lilium, we recommend using the supplied cloth and liquid.

Any dust on the unit, on the front panels or the drivers must be removed using a soft paintbrush, being very careful not to damage their delicate membranes.

To remove the dust on the passive radiator placed under Lilium's glass top, please carefully comply with the following instructions:

- Place the suction cap – to be found in the accessories kit – on Lilium's glass top, paying attention not to scratch the aluminium profile (ref. fig.20);
- While pressing your hand on the lower portion of the glass top, lift its upper part as shown in fig.21;
- Remove the Lilium glass pane and clean the passive radiator with a soft paintbrush, paying extreme attention not to damage the driver; *Please perform this operation with utmost care, not to damage the elastic threads running between the aluminium profiles of the two cabinets! Do not damage the Velcro strap under the glass and on the aluminium top.*
- Put the previously removed glass back to its place by means of the suction cap provided. First lay down the lower part of the glass pane, then the upper part, so that the glass pane will fit into its housing; then press slightly (ref. fig.22).

These simple guidelines will help keep your speaker perfect for many years. Time will help improve the sound by breaking in the moving parts of the speaker (membranes and suspensions), and the acoustic chamber will become accustomed to music being played the more it is used – much like what happens with acoustic string instruments!

GUARANTEE

Lilium speakers are designed and built in compliance with the highest quality standards.

Should however a fault or a malfunctioning occur, the speakers are covered by guarantee in compliance with the regulations in force in the Country where the loudspeakers were purchased. In such cases, please contact the Sonus faber dealer where you purchased the loudspeaker, and refer to the relevant regulation.

In addition and for your convenience please remember:

- To absolutely keep the receipt that proves you have purchased the loudspeaker, which receipt you will exhibit to the dealer in case of need;
- that the speakers in need of repair should be returned in their original packaging in order to be shipped safely, together with a description of the malfunction or defect noticed by the customer;
- the guarantee covers the speakers for any construction faults as long as they have not been dismantled, modified, tampered with or used for purposes or in ways that have not been outlined in this manual.

ÖFFNEN DER VERPACKUNG

Lilium ist so verpackt, dass es wirksam geschützt ist und sich gleichzeitig leicht entnehmen lässt. Trotzdem empfehlen wir, die folgenden allgemeinen Hinweise zu befolgen:

- Heben Sie das Verpackungsmaterial für einen möglichen zukünftigen Transport auf;
- Tragen Sie beim Öffnen der Verpackung keine Uhren, Armbänder, Ringe oder Ähnliches, damit die Lautsprecherboxen und ihre edlen Oberflächen nicht verkratzen können. Die gleiche Sorgfalt ist auf den Schutz vor möglichen Metallteilen an der getragenen Kleidung zu verwenden wie etwa Reißverschlüssen, Knöpfen, Gürtelschnallen oder Nieten.
- Öffnen Sie die Verpackung nach den auf der Verpackung befindlichen Angaben.

WICHTIG:

Es wird dringend empfohlen, sich bei den folgenden Schritten von mindestens einer weiteren Person Hilfestellung leisten zu lassen.

Außerdem wird empfohlen, die Verpackung der Lautsprechersysteme so nahe wie möglich am endgültigen Aufstellungsort im Hörraum zu öffnen.

Spezielle Angaben:

- Das obere Schutzmaterial aus Stratocell entfernen;
- Den Schutzbeutel aus Plastik entfernen;
- Die Befestigungsplatten von der Palette an der Basis des Lautsprechersystems entfernen (Abb.1);
- Die drei Befestigungsschrauben ausdrehen und die Halbschablone aus Holz entfernen, die sich auf der Palette an der Basis des Lautsprechersystems befindet (Abb.2);
- Das Lautsprechersystem vorsichtig drehen (Abb.3);

ACHTUNG! Das Lautsprechersystem NICHT an der Aluminiumplatte und der oben liegenden Glasscheibe ergreifen!

Während dieses Vorgangs NICHT die Lautsprecher BERÜHREN. (Abb.4);

- Die kurze vordere Spitze und die beiden langen seitlichen Spitzen anschrauben (Abb.5);
- Das Lautsprechersystem bis zu der Stelle nach vorne neigen, an der die vordere Spitze den Boden berührt. ACHTUNG! Ein Mikrofasertuch oder einen Teppich unterlegen, um die Aluminiumbasis zu schützen (Abb.6);
- Die hintere kurze Spitze anschrauben (Abb.7);
- Die Palette entfernen, auf der das Lautsprechersystem ruht (Abb.7);
- Das Lautsprechersystem an der vorgesehenen Stelle im Hörraum aufstellen.

Inhalt der Verpackung:

Neben dem Lautsprechersystem finden Sie in der Packung eine Zubehörschachtel mit folgendem Inhalt:

- Nr. 1 Book Lilium;
- Nr. 1 Bedienungsanleitung;
- Nr. 2 + 2 Spitzen
- Nr. 4 Unterspitzen;
- Nr. 2 Spitzenstockung;
- Nr. 1 Rohrzange
- Nr. 2 Drahtspannmaske;
- Nr. 1 Mikrofasertuch;
- Nr. 1 Fläschchen mit Reinigungsmittel;
- Nr. 2 Gewebeabdeckung gegen Staub
- Nr. 1 Vakuumhalter für das Entfernen der oben liegenden Glasscheibe beim Modell Lilium.

MONTAGE DER DRAHTSPANNMASKE

Die in der Zubehörschachtel befindliche Drahtspannmaske kann am Lautsprechersystem angebracht werden. Gehen Sie bitte genau nach der folgenden Anleitung vor:

- Im unteren Teil des Lautsprechersystems beginnend, die Stifte für die kleinen Stäbe der Drahtspannmaske in die entsprechenden Führungen einfügen (Abb.8);
- Die Gummis der Maske spannen, bis die Stifte für die kleinen Stäbe der Maske in die zugehörigen Führungen im oberen Teil des Lautsprechersystems eingeführt sind (Abb.9).

Soll die Drahtspannmaske entfernt werden, sind - von oben nach unten - die Stifte der Stäbchen herauszuziehen.

WICHTIG:

Während der oben beschriebenen Vorgänge zur Anbringung und Entfernung der Drahtspannmaske ist höchste Vorsicht geboten, damit das Frontteil des Lautsprechersystems nicht beschädigt wird.

ANLEITUNG FÜR DEN ANSCHLUSS

Vorher sind alle Geräte auszuschalten!

Auf dem rückwärtigen Panel des Modells Lilium befinden sich zwei Kolonnen mit jeweils 3 Anschlussklemmen: eine Kolonne umfasst die Pluspole, die andere die Minuspole. Verbindung mittels Gabelverbinder, Bananenstecker und abgemantelten Kabel möglich.

Geht man einmal die beiden Dreiergruppen von unten nach oben durch, besteht das erste horizontale Paar aus einer Plus- und einer Minussteckbuchse, die dazu bestimmt sind, die Lautsprecher für die mittelhohen Frequenzen zu speisen. Das zweite Paar speist separat die vorderen Tieftöner, das dritte Paar schließlich den Infra-Woofer. Das Gesagte ist in **Abbildung 10** bildlich dargestellt.

Bereits im verpackten Zustand sind bei Lilium alle Anschlussbrücken auf dem Klemmenblock installiert. Der komplette Satz für ein einzelnes System Lilium besteht aus vier Brücken (somit acht Brücken je Paar).

Mit einer bestimmten Anzahl dieser Brücken lässt sich Lilium nach den gängigen Konfigurationen anschließen, ohne dass es Probleme mit der Anpassung an die verschiedenen Anschlüsse der bevorzugten eigenen Leistungskabel gibt. Im Fall von Bananensteckverbindern ist jede Klemme zuvor vollständig auszuschrauben, um die Plastikschutzkappe jedes Stiftes zu entfernen.

Nachstehend sind die verschiedenen Anschlussarten in der Reihenfolge zunehmender Tonwiedergabequalität (in Form von Schärfe, Kontrolle und Detail) beschrieben.

MONO-WIRING ODER STANDARDVERBINDUNG

Der Standardanschluss wird mit einem einzelnen Stereoverstärker oder einem Paar Monoverstärker sowie einem einzelnen Satz Leistungskabel vorgenommen.

Beim Anschluss müssen die Endstücke über eine Brücke miteinander verbunden bleiben. Dieser Zustand ist nach dem Auspacken des Systems gegeben, wie **Abbildung 10** zeigt.

BI-WIRING

Durch diese Art von Anschluss soll die allgemeine Wiedergabequalität erhöht und insbesondere die Detailschärfe bei den niedrigen Frequenzen verbessert werden. Verwendet werden dazu ein einzelner Stereoverstärker oder ein Paar Monoverstärker sowie zwei Leistungskabelsätze. Beim System Lilium kann diese Art des Anschlusses in zwei Varianten vorgenommen werden:

- I. Bei der Variante, denen wir den Vorzug geben würden, wird der mittelhohe Abschnitt mit einem Leistungskabel, der tiefe und infratiefe Abschnitt mit einem anderen Leistungskabel gespeist. Die korrekte Position der Brücken ist in **Abbildung 11** dargestellt.

- II. Dies ist eine interessante Möglichkeit, bei der mit einem Leistungskabel der infratiefe Abschnitt, mit dem anderen der mittelhohe und der tiefe Abschnitt gespeist werden. Die korrekte Position der Brücken ist in **Abbildung 12** dargestellt.

TRI-WIRING

Bei dieser Anschlussart kommen ein einzelner Stereoverstärker oder ein Paar Monoverstärker sowie drei Leistungskabelsätze zur Anwendung, wobei jedes Kabel sämtliche Abschnitte von Lilium speist. **Sämtliche Brücken werden in diesem Fall entfernt** (siehe **Abbildung 13**).

BI-AMPING

Das Bi-Amping verbessert allgemein die Tonwiedergabe, insbesondere die Dynamik und die Kontrolle niedriger Frequenzen. Verwendet werden zwei Stereoverstärker oder vier Monoverstärker und zwei Leistungskabelpaare. Zwei verschiedene Varianten sind möglich:

- I. Die Lösung, der wir den Vorzug geben würden, sieht vor, mit einem Stereo-Leistungsverstärker (oder einem Paar Monoverstärker) den Mittelhochbereich und mit einem anderen Stereoverstärker (oder einem anderen Monoverstärkerpaar) den Tief- und den Infratiefbereich zu speisen. Die korrekte Position der Brücken ist in **Abbildung 14** dargestellt.
- II. Diese interessante Möglichkeit sieht vor, dass der Infratiefbereich mit einem Stereo-Leistungsverstärker (oder einem Paar Monoverstärker) gespeist wird, der Mittelhoch- und Tiefbereich mit einem anderen Stereoverstärker (oder einem anderen Paar Monoverstärker). Die korrekte Position der Brücken ist in **Abbildung 15** dargestellt.

TRI-AMPING

Der Anschluss für das Tri-Amping wird mit drei Stereoverstärkern oder sechs Monoverstärkern sowie drei Leistungskabelsätzen hergestellt, wobei jeder Stereoverstärker (oder jedes Paar Monoverstärker) jeden Abschnitt des Systems Lilium speist. **In diesem Fall werden alle Brücken entfernt** (siehe **Abbildung 16**).

Diese Ausgestaltung, die die in diesem Kapitel dargestellten Anschlussmöglichkeiten mit aufsteigender Qualität abschließt, ist die absolute Spitzenlösung.

Zuletzt sei daran erinnert, dass sich das sorgfältige Festziehen der Kontakte und ihre regelmäßige Überprüfung leistungsverbessernd auswirken.

TIPPS FÜR DIE INSTALLATION: VERSTÄRKUNG UND ANORDNUNG VON LILIUM IM RAUM

Zur korrekten Vernetzung von Liliium ließe sich trefflich diskutieren. Um jeden Zweifel auszuräumen, möchten wir einige Dinge klarstellen. Ein solches Projekt, welches Maßstäbe setzt, kann nicht für den Betrieb mit nur einer Art von Verstärkung konzipiert werden.

Das Einzige, was wir mit Sicherheit sagen können, ist, dass ein Lautsprechersystem auf dem neuesten Stand der Technik ein Verstärkersystem benötigt, das unabhängig von der verwendeten Technik ebenfalls dem neuesten Stand der Technik entspricht.

Schließlich leuchtet es unmittelbar ein, dass ein Lautsprechersystem mit solch stolzen Abmessungen, wie sie Liliium aufweist, das in einer vermutlich großzügig bemessenen Umgebung installiert wird, Verstärkungen mit umfangreichen Reserven unverzerrter Leistung benötigt.

Im Hinblick auf die Positionierung im Raum mögen einige allgemeine Tipps nützlich sein, die größtmögliche Leistung zu erzielen:

1. Die Wahl des Raumes und die Platzierung der Lautsprecher wirken sich auf die Leistung des gesamten Wiedergabesystems aus. Vorzugsweise sollte ein unregelmäßig geformter Raum gewählt werden, da dieser die Bildung stehender Wellen begrenzen und so die Leistung im jeweiligen Ambiente verbessern kann.
2. Ohne es zu übertreiben, beeinflussen Teppiche und Vorhänge die akustische Leistung positiv und tragen dazu bei, dass im Raum entstehende Reflexionen und stehende Wellen, absorbiert werden.
3. Es gibt keine festen Regeln, die für alle Umgebungen allgemeingültig sind. Trotzdem sollte man sich dem Problem der Anordnung von Liliium im Raum annähern, indem man den Grundriss des Hörraums idealerweise in drei gleiche Flächen teilt, wie es die gestrichelten Linien in **Abbildung 17** zeigen. Nun sollten die Lautsprecher auf der ersten der solchermaßen eingezeichneten Linien, und zwar recht weit von den Seitenwänden entfernt, positioniert werden. Die Stelle, an der gehört werden soll, ist auf der zweiten Linie zu platzieren, wie **Abbildung 17** zeigt. Auf diese Weise ist sichergestellt, dass die für die Stereo-Wiedergabe genutzten Elemente von ausreichend Luft umgeben sind. Auf der einen Seite können die Lautsprecher so völlig ungehindert funktionieren, auf der anderen Seite ist der Hörer vor

akustischen Reflexionen geschützt, die in Wand- und Ecknähe entstehen. Die **Abbildung 18** gibt an, wie die Achsen der Lautsprecher an der Stelle des Hörers zusammenlaufen und sich dort kreuzen sollten. Auf diese Weise wird die klassische Anordnung eines „gleichschenkligen Dreiecks“ geschaffen. So werden letztendlich die Lautsprecher buchstäblich auf die Ohren des Hörers zeigend ausgerichtet und eine klarere Fokussierung des Stereobildes wird ermöglicht.

Wir sind uns bewusst, dass die erläuterte Vorgehensweise für die Schaffung nahezu idealer Hörbedingungen nicht für alle unserer Kunden machbar ist. Bedingt ist dies durch objektive Schwierigkeiten, denn die häusliche Umgebung muss vor allem praktischen Wohnanforderungen genügen. Trotzdem empfehlen wir, die beiden Lautsprecher Liliium mindestens 200 cm voneinander und von der Stelle des Hörers entfernt aufzustellen.

Beim ersten Hören ist wahrscheinlich eine Änderung des Abstandes zwischen den Lautsprechersystemen sowie zwischen den einzelnen Lautsprechersystemen und dem Ort des Hörens erforderlich. Es ist sehr wichtig, dass sich das Ohr des am gewählten Ort sitzenden Zuhörers auf einer Höhe von 1,1 m befindet.

OPTIMIERUNG SEHR TIEFER FREQUENZEN

Zum Schluss soll daran erinnert werden, dass der sehr tiefe Teil des Schallspektrums mit dem für die tiefsten Frequenzen verwendeten Kontrollregler im hinteren Teil des Gehäuses (**Abbildung 19**) optimiert werden kann. Drei Stellungen stehen zur Wahl.

Zur Anpassung an den eigenen Geschmack sowie an die jeweiligen Raumbedingungen werden die Aufnahmekapazität und die Abstrahlungshomogenität der tiefen Schallkomponenten eingestellt.

PFLEGE UND REINIGUNG VON LILIUM

Außer einer regelmäßigen allgemeinen Reinigung erfordert Lilium keine besondere Pflege. Damit das Lautsprecheresystem sein tadelloses Aussehen behält, ist es sehr empfehlenswert, es mit dem Schutzgewebe abzudecken, welches zum Lieferumfang gehört. Dies gilt insbesondere dann, wenn das Lautsprecheresystem längere Zeit nicht benutzt wird.

Das Holz des Gehäuses sollte nicht mit Produkten wie Wachs oder Reinigungsmitteln gesäubert werden, welche das Holz oder die Lautsprecher fleckig werden lassen oder beschädigen könnten. Es wird empfohlen, einfach ein weiches Tuch (z. B. aus Mikrofaser, wie das im Lieferumfang enthaltene Tuch) zu benutzen und es bei Bedarf leicht zu befeuchten (mit der zur Grundausstattung gehörenden Flüssigkeit). Holz ist ein natürlicher, lebendiger Werkstoff, der empfindlich auf äußere Einflüsse reagiert. Wir raten, das Lautsprecheresystem besonders in den Sommermonaten nicht in der Nähe von Wärmequellen, Fenstern oder Glasflächen aufzustellen. Außerdem empfiehlt es sich, das Lautsprecheresystem keiner direkten Sonneneinstrahlung auszusetzen.

Für die Pflege der Metalloberflächen und der Glasscheibe des Systems Lilium wird die Verwendung des Tuches und der Flüssigkeit empfohlen, die im Lieferumfang enthalten sind.

Für den Staub, der sich auf dem Möbelstück, den Frontpaneelen und den Lautsprechern abgesetzt hat, verwenden Sie bitte einen weichen Pinsel. Gehen Sie äußerst vorsichtig vor, um die empfindlichen Lautsprechermembranen nicht zu beschädigen.

Zur Entfernung des Staubs, der sich auf dem Passivstrahler unter der Glasplatte im oberen Teil des Systems Lilium abgesetzt hat, wird gebeten, die folgenden Angaben genau zu befolgen:

- Den im Zubehörkasten mitgelieferten Vakuumhalter auf dem Glaskopf von Lilium positionieren, ohne dass das Aluminiumprofil verkratzt wird (s. **Abb.20**);
- Mit der Hand Druck auf den unteren Teil des Glaskopfes ausüben und den oberen Teil abheben, wie in **Abb. 21** dargestellt;
- Die Glasscheibe von Lilium abnehmen und den Passivstrahler mit einem weichen Pinsel reinigen. Achten Sie darauf, dass der Lautsprecher keinen Schaden nimmt; *Es wird gebeten, bei diesem Vorgang äußerst vorsichtig zu sein, damit die elastischen Drähte zwischen den Aluminiumprofilen der beiden Gehäuse nicht beschädigt werden! Achten Sie darauf, die Klettelemente unter dem Glas*

und auf dem Aluminiumkopf nicht zu beschädigen.

- Das zuvor entfernte Glas mit dem zum Lieferumfang gehörenden Vakuumhalter wieder positionieren. Zunächst den unteren Teil der Scheibe, dann den oberen Teil so auflegen, dass dieser in ihre Aufnahme eintritt. Üben Sie leichten Druck aus (siehe **Abb. 22**).

Bei Einhaltung dieser einfachen Vorsichtsmaßnahmen bleibt das Lautsprecheresystem über Jahre hinweg in einem ausgezeichneten Zustand. Mit der Zeit wird sich der Klang weiter verbessern, weil sich die die Bewegungsteile (Membranen und Aufhängungen) erst einspielen müssen. Der Schallraum reagiert immer besser, je häufiger er gebraucht wird: Es gelten also die gleichen Gesetzmäßigkeiten, wie für Saiteninstrumente!

GEWÄHRLEISTUNG

Lilium wurde nach den höchsten Qualitätsstandards entworfen und gebaut.

Es ist zwar unwahrscheinlich, aber möglich, dass ein Schaden oder eine Fehlfunktion auftritt. In diesem Fall wird für die von Ihnen erworbenen Lautsprecheresysteme natürlich Gewähr geleistet. Es gelten die Bestimmungen in dem Land, in dem das Produkt erworben wurde. In einem solchen Fall wird der Besitzer gebeten, sich an den Händler Sonus faber zu wenden, bei dem der Kauf erfolgte und sich auf die obigen Bestimmungen zu berufen.

Des Weiteren möchten wir Sie in Ihrem Interesse auf Folgendes hinweisen:

- Bitte bewahren Sie den Kaufbeleg unbedingt auf, um ihn bei Bedarf dem Händler vorlegen zu können;
- Die reparaturbedürftigen Lautsprecheresysteme sind in ihrer Originalverpackung auszuhändigen, um für einen sicheren Transport zu sorgen. Dem Produkt muss eine Beschreibung der festgestellten Fehlfunktion oder des Fehlers beiliegen.
- Die Gewährleistung auf die Lautsprecheresysteme deckt Herstellungsfehler ab. Voraussetzung ist, dass sie nicht auseinandergebaut, geändert oder manipuliert worden sind. Außerdem dürfen sie nicht für einen Gebrauch eingesetzt oder auf eine Weise verwendet worden sein, die in diesem Handbuch nicht vorgesehen ist.

OUVERTURE DE L'EMBALLAGE

Les haut-parleurs Lilium ont été emballés de façon à ce qu'ils soient protégés efficacement et, en même temps, qu'ils soient faciles à déemballer.

Nous recommandons en tout cas de suivre les instructions générales suivantes:

- Conserver les matériaux d'emballage pour tout transport futur éventuel;
- Ne pas porter de montre, bracelets, bagues etc. pendant l'ouverture de l'emballage, afin d'éviter de rayer les haut-parleurs et leurs précieuses finitions. De même, faire attention à protéger les haut-parleurs d'éventuelles parties métalliques des vêtements, telles que des fermetures éclair, des boutons, des boucles, des rivets, etc.
- Ouvrir l'emballage en respectant les instructions imprimées.

IMPORTANT:

Nous recommandons vivement d'exécuter les opérations suivantes avec l'aide d'au moins une personne.

Nous recommandons par ailleurs de procéder à l'ouverture de l'emballage des haut-parleurs le plus près possible de leur position définitive dans la salle d'écoute.

Instructions spécifiques:

- Enlever le Stratocell supérieur de protection;
- Enlever le sac de protection en plastique;
- Enlever les plaques de fixation de la palette à la base du haut-parleur (fig.1);
- Dévisser les trois vis de fixation et enlever le semi-gabarit en bois placé sur la palette à la base du haut-parleur (fig.2);
- Tourner doucement le haut-parleur (fig.3);

ATTENTION! NE PAS saisir le haut-parleur par la plaque en aluminium et en verre située au dessus!

NE PAS TOUCHER les transducteurs tandis que vous effectuez cette opération (fig.4);

- Visser la pointe courte frontale et les deux pointes longues latérales (fig.5);
- Incliner frontalement le haut-parleur jusqu'à ce que la pointe frontale touche le sol. **ATTENTION!** Placer un chiffon en microfibre ou un tapis sous la base en aluminium pour la protéger (fig.6);
- Visser la pointe courte postérieure (fig.7);
- Enlever la palette sur laquelle repose le haut-parleur (fig.7);
- Placer le haut-parleur dans sa position finale dans la salle d'écoute.

Contenu de l'emballage :

En plus du haut-parleur, à l'intérieur de l'emballage il y a une boîte contenant les accessoires suivants :

- Nr. 1 Livre Lilium;
- Nr. 1 Manuel d'Instruction;
- Nr. 2 + 2 Pointes;
- Nr. 2 Sous-pointes;
- Nr. 2 Pointes blocages;
- Nr. 1 clé a tuyau;
- Nr. 2 filets réticulé;
- Nr. 1 chiffon en microfibre;
- Nr. 1 flacon de détergent;
- Nr. 2 housses anti-poussière en tissu;
- Nr. 1 ventouse pour enlever le verre du dessus du Lilium.

MONTAGE DU FILET RÉTICULÉ

Il est possible d'appliquer au haut-parleur le filet réticulé livré dans la boîte des accessoires en suivant attentivement les instructions suivantes:

- Installer les pivots des baguettes du filet dans les guides, en commençant par la partie inférieure du haut-parleur (fig. 8);
- Tendre les élastiques du filet jusqu'à installer les pivots des baguettes dans les guides situés dans la partie supérieure du haut-parleur (fig.9).

Pour enlever le filet réticulé, il faut extraire les pivots des baguettes en commençant par le haut et en procédant vers le bas.

IMPORTANT:

Pendant les opérations sus-indiquées d'installation et d'enlèvement du filet, il faut faire très attention à ne pas endommager la partie avant du haut-parleur.

INSTRUCTIONS POUR LE BRANCHEMENT

Cette opération doit absolument être effectuée pendant que l'appareil est éteint!

Sur le panneau postérieur du Lilium, on trouve deux triades de bornes de connexion, une colonne pour les polarités positives, l'autre pour les polarités négatives. Celles-ci acceptent des branchements avec fiches fourches, bananes et avec câble dénudé. En passant en revue les deux triades du bas vers le haut, on a la première paire horizontale de connecteurs positifs et négatifs qui est destinée à alimenter séparément les haut-parleurs des fréquences moyennes-aiguës.

La deuxième paire est destinée à alimenter séparément les woofers antérieurs et enfin la troisième paire est destinée à alimenter séparément l'infra-woofer. Se référer aux illustrations de la **figure 10**. À l'intérieur de la confection Lilium vous trouverez tous les shunts de branchements déjà installés en boîtier de connexion. Le set complet pour un seul Lilium consiste en quatre shunts (donc huit shunts par paire). En utilisant un certain nombre de ces shunts, il sera possible de brancher le Lilium d'après les configurations les plus habituelles sans problèmes d'adaptation aux différentes typologies de terminaisons présentes sur vos câbles de puissance préférés. En cas de terminaison en banane, il faudra dévisser complètement au préalable chaque borne afin d'enlever le capuchon en plastique placé comme protection pour chaque broche. Voici une description des différentes typologies de branchement dans un ordre déterminant une augmentation progressive de la qualité de reproduction sonore en termes de définition, contrôle et détail.

MONO-CÂBLAGE OU BRANCHEMENT STANDARD

Le branchement standard s'effectue en utilisant un seul amplificateur stéréophonique ou une paire d'amplificateurs monophoniques, avec un seul set de câbles de puissance. Il faudra procéder au branchement en laissant les terminaisons branchées entre elles à travers des shunts, comme on la trouve quand on l'extrait de l'emballage, et selon l'illustration de la **figure 10**.

BI-CABLÂGE

Ce type de connexion sert à augmenter en général la qualité de reproduction et, en particulier, à améliorer la résolution des détails en basse fréquence. Elle s'effectue en utilisant un seul amplificateur stéréophonique ou une paire d'amplificateurs monophoniques, avec deux sets de câbles de puissance. Dans le cas du Lilium on peut l'implémenter selon deux variantes:

- I. Hypothèse que nous retenons préférable, qui prévoit d'alimenter par un câble de puissance la section moyenne-aiguë et par l'autre la section grave et infra-grave. Pour un positionnement correct des shunts, voir **figure 11**.

- II. Une possibilité intéressante qui prévoit d'alimenter par un câble de puissance la section infra-grave et par l'autre la section moyenne-aiguës avec la section grave. Pour un positionnement correct des shunts, voir **figure 12**.

TRI-CABLÂGE

Le branchement en tri-câblage s'effectue en utilisant un seul amplificateur stéréophonique ou une paire d'amplificateurs monophoniques, avec trois sets de câbles de puissance allant alimenter par chaque câble chacune des sections du Lilium, **en enlevant tous les shunts** (voir **figure 13**).

BI-AMPLIFICATION

La bi-amplification améliore en général la reproduction du son, en apportant davantage de dynamique et un plus grand contrôle des basses fréquences. Sa réalisation avec deux amplificateurs stéréophoniques ou un quartet d'amplificateurs monophoniques, prévoit l'utilisation de deux paires de câbles de puissance et peut être implémentée avec deux variantes différentes:

- I. L'hypothèse que nous retenons préférable, qui prévoit d'alimenter par un amplificateur de puissance stéréophonique (ou par une paire de monophoniques) la section moyenne-aiguë et par l'autre amplificateur stéréophonique (ou par l'autre paire de monophoniques) la section grave + infra-grave. Pour un positionnement correct des shunts, voir **figure 14**.
- II. Possibilité intéressante qui prévoit d'alimenter par un amplificateur de puissance stéréophonique (ou par une paire de monophoniques) la seule section infra-grave et par l'autre amplificateur stéréophonique (ou par l'autre paire de monophoniques) la section moyenne-aiguë + grave. Pour un positionnement correct des shunts, voir **figure 15**.

TRI-AMPLIFICATION

Le branchement en tri-amplification s'effectue en utilisant une triade d'amplificateurs stéréophoniques ou un sextet d'amplificateurs monophoniques avec trois sets de câbles de puissance, allant alimenter par chacun des amplificateurs stéréophonique (ou chacune des paires d'amplificateurs monophoniques) chacune des sections du Lilium, **en enlevant tous les shunts** (voir **figure 16**).

Cette configuration représente le sommet du parcours d'augmentation progressive de la qualité, comme le décrit ce chapitre.

En dernier lieu, nous souhaitons rappeler que le bon serrage des contacts et leur contrôle périodique contribuent à améliorer les performances.

CONSEILS POUR L'INSTALLATION; L'AMPLIFICATION ET L'EMPLACEMENT DU LILIUM DANS UNE PIÈCE

On pourrait poser beaucoup de questions concernant l'interfaçage correct du Lilium. Nous ressentons le besoin, afin de dissiper tout doute, de préciser ce qui suit. Ce type de projet ne peut être conçu pour fonctionner de façon optimale uniquement avec un seul type d'amplification.

Seulement, un système de haut-parleurs de pointe aura besoin d'un système d'amplification tout aussi ultramoderne, quelle que soit la technologie utilisée.

Il va de soi pour finir, qu'un système de haut-parleurs de dimensions importantes comme le Lilium, installé dans des pièces supposées de dimensions plutôt amples, aura besoin d'amplifications possédant de généreuses réserves de puissance sans distorsion.

En ce qui concerne son positionnement dans une pièce, voici quelques conseils généraux utiles pour obtenir le maximum de performance possible:

1. Le choix de la salle d'écoute et l'emplacement des haut-parleurs influencent la performance de tout le système de reproduction sonore. Il est préférable de choisir une pièce de forme irrégulière, parce que cela peut améliorer les performances dans le milieu choisi, car la formation d'ondes stationnaires est ainsi limitée;
2. Tapis et tentures en quantité non excessive influencent positivement la réponse acoustique et contribuent à leur tour à l'absorption des réflexions et des ondes stationnaires générées dans la salle d'écoute;
3. Il n'existe pas de règles fixes et universelles valables pour n'importe quelle pièce. Toutefois une bonne approche au problème de la disposition du Lilium dans une pièce est de partir en divisant idéalement le plan de la pièce d'écoute en trois surfaces équivalentes, comme le montre les lignes en pointillées sur la **figure 17**. Ensuite il faudra placer les haut-parleurs sur la première ligne tracée, bien loin des murs latéraux, et placer le poste d'écoute sur la seconde, comme indiqué sur la **figure 17**. De cette façon on garantit la présence d'une bonne quantité d'air tout autour des éléments impliqués dans la reproduction stéréophonique, en plaçant d'un côté les haut-parleurs qui sont à même de travailler en toute liberté, et de l'autre côté la personne qui écoute,

à l'abri des retours acoustiques générés à proximité des murs et des coins de la pièce. En plus, la **figure 18** montre la manière dont il faudrait faire converger les axes des haut-parleurs vers le point d'écoute, en se croisant sur celui-ci et en créant de cette façon la configuration typique "en triangle isocèle". Cet ultérieur détail, qui consiste à orienter les haut-parleurs en visant littéralement les oreilles de celui qui écoute, permet d'améliorer considérablement la mise à feu de l'image stéréophonique.

Tout en étant conscients du fait que les conseils donnés visant à créer des conditions quasi idéales d'écoute ne pourront pas être appliqués par beaucoup de nos clients à cause de difficultés objectives liées à l'aménagement des espaces domestiques, nous vous conseillons tout de même de placer les deux Lilium à une distance minimale entre eux de 200 cm, tout comme entre chaque Lilium et le point d'écoute.

Les toutes premières écoutes auront probablement besoin d'une variation de la distance entre les haut-parleurs et entre chacun d'eux et le point d'écoute. Il est quoi qu'il en soit très important de garantir à l'oreille de l'auditeur une hauteur égale à 1,1 m quand il est assis dans la position choisie.

OPTIMISATION DES FRÉQUENCES ULTRABASSES

Nous rappelons pour finir que le niveau de la partie très basse du spectre sonore pourra être optimisé en tournant la poignée de contrôle placée dans la partie postérieure de la caisse dédiée aux fréquences les plus graves (**figure 19**), qui offre trois positions alternatives.

Il s'agit d'un tarage qui sera typiquement en fonction de votre goût tout comme les caractéristiques environnementales particulières, en termes de capacité d'absorption et d'homogénéité de diffusion des composants sonores graves.

ENTRETIEN ET NETTOYAGE DU LILIUM

Les haut-parleurs Lilium ne nécessitent pas d'entretien spécial, à part un nettoyage régulier général. Pour en préserver l'aspect intact, nous conseillons chaudement de recouvrir les haut-parleurs avec leur housse de protection en tissu, surtout dans l'éventualité que le système de haut-parleurs reste « au repos » pendant une période de temps prolongée.

Pour nettoyer le bois de la caisse il est déconseillé d'utiliser des produits tels que la cire ou les détergents, qui pourraient tacher ou endommager le bois ou les haut-parleurs mêmes. Nous conseillons simplement d'utiliser un chiffon doux (microfibre par exemple, comme celui qui est fourni) et éventuellement juste humidifié (avec le liquide fourni). Le bois est un matériau naturel et toujours vivant, il est donc sensible aux agents extérieurs. Evitez de placer le haut-parleur à proximité de sources de chaleur ou près des fenêtres ou des baies vitrées, surtout pendant les mois d'été. Evitez également l'exposition directe aux rayons du soleil.

Pour le nettoyage des surfaces métalliques et du verre du Lilium, nous conseillons l'utilisation du chiffon et du liquide fourni.

S'il y a de la poussière sur le meuble, les panneaux frontaux et les haut-parleurs, utilisez un pinceau doux en faisant très attention à ne pas endommager les membranes délicates des haut-parleurs.

Pour l'enlèvement de la poussière qui se dépose sur le radiateur passif placé sous la plaque en verre du dessus du Lilium, suivre attentivement les indications suivantes:

- Placer la ventouse fournie dans la boîte d'accessoires sur la tête en verre du Lilium, en faisant attention de ne pas griffer le profil en aluminium (v. fig.20);
- En appuyant avec la main sur la partie inférieure de la tête en verre, en soulever la partie supérieure, comme sur l'illustration de la fig. 21;
- Enlever le verre du Lilium et procéder au nettoyage du radiateur passif, en utilisant un pinceau doux et en faisant attention de ne pas endommager le haut-parleur; *Nous vous prions de faire très attention en effectuant l'opération pour éviter d'endommager les fils élastiques placés entre les profils en aluminium des deux caisses! Faire attention de ne pas endommager le velcro placé sous le verre et sur la tête en aluminium.*
- Remettre le verre précédemment enlevé en utilisant la ventouse fournie. Poser d'abord la partie inférieure du verre, puis la partie supérieure, de façon à le faire rentrer à l'intérieur de son emplacement et effectuer une légère pression (voir fig.22).

Toutes ces simples précautions conserveront parfaitement et intacts vos superbes haut-parleurs pendant de nombreuses années. Le temps contribuera à améliorer le son du fait du rodage des parties en mouvement (membranes et suspensions), et la chambre acoustique réagira de mieux en mieux plus elle sera utilisée: ce sont les mêmes règles qui valent pour les instruments musicaux à cordes!

GARANTIE

Les haut-parleurs Lilium ont été conçus et fabriqués dans le respect des plus hauts standards de qualité.

Toutefois, dans le cas (très improbable) d'une panne ou d'un mauvais fonctionnement, les haut-parleurs sont couverts par la garantie selon les termes prévus par la réglementation du pays où vous les avez achetés. C'est pourquoi nous invitons le possesseur, le cas échéant, à s'adresser au revendeur Sonus faber chez qui vous les avez achetés et à se référer à la susdite législation.

En plus, c'est dans votre intérêt que nous vous rappelons:

- de conserver absolument le document prouvant l'achat de façon à pouvoir le montrer au revendeur en cas de nécessité;
- de remettre au revendeur les haut-parleurs à réparer dans leur emballage original, afin qu'ils puissent être transportés en toute sécurité, et accompagnés d'une description des problèmes de mauvais fonctionnement ou du défaut éventuellement relevé;
- que la garantie couvre les défauts éventuels de fabrication des haut-parleurs, à condition que ceux-ci n'aient pas été démontés, modifiés, altérés ou utilisés pour des buts ou selon des modalités non prévues dans ce manuel d'instructions.

DATA SHEET

DATA SHEET

System

3.5 way, orthogonal non interactive dual enclosure, para-a-periodic vented box "Stealth Reflex System" on the main enclosure, passive radiator tuned and "Zero Vibration Transmission" technology on the subwoofer enclosure, modulation-free 90° and decoupled from the main one, staggered low frequency floorstanding loudspeaker system.

Cabinet

"Lyra shape" design, progressive thickness triple curvature cabinet walls damped spread resonance spectrum system, Sub-structural ribs are strategically placed for total rejection of spurious vibrations and standing waves control. Two double "dampshelves" (from "The" experience), i.e. CNC anodized machined avional "vibration dampers" (on the top and on the bottom of each cabinet) "stiffen" the column structures reducing consistently structural micro-vibrations coming from the cabinets' walls and the transducers. The "Anima legata" system is used in an innovative way, encompassing the structural ribs of the subwoofer enclosure. A special steel rod, a high speed mechanical interface, concentrates the remaining micro-vibrations conveying them to the dual multiple "Tuned Mass Dampers", i.e. two differently tuned special custom devices optimized to erase micro-vibrations, by oscillating in anti-phase. The subwoofer enclosure has been decoupled from the main enclosure through a new implementation of the Zero Vibration Transmission technology, a suspension system, eliminating any acoustic feedback and any vibration propagation to the listening room. The radiation of the main enclosure and of the subwoofer one are orthogonal to avoid any intermodulation.

Tweeter

Sonus faber "Arrow Point" DAD (Damped Apex Dome, synthesis of the classic dome and ring transducer) H28 XTR-04. A Sonus faber designed 28 mm moving coil driver, with Sonus faber's vibration optimized mechanical interface. The ultra dynamic linearity is given by the new Neodymium motor system. Implemented with a natural wood acoustic labyrinth rear chamber, a mechanical anti-resonator designed for this application.

Midrange

Sonus faber M18 XTR-04. A Sonus faber designed 180 mm neodymium magnet system ultra dynamic linearity midrange. CCAW wire is used on a composite former "eddy current free" voice coil. The dynamically linear magnetic field motor incorporates triple Kellogg/Goeller rings. A special custom diaphragm is made with a real time air dried non pressed blend of traditional cellulose pulp, kapok, kenaf and other natural fibers, developed according to the most natural sound. To further inhibit any residual cone coloration we are using a transparent viscous surface damping coating. The same way as the tweeter, the midrange is decoupled from the main baffle board and designed synergistically with its optimized "acoustic chamber". A special coaxial anti-compressor is used, designed to remove cavity resonances and distortions.

Woofers

Sonus faber W18XTR-16. A triple of Sonus faber designed 180 mm lightweight "sandwich" cone structure (high-tech syntactic foam core and two external surface skins of cellulose pulp) woofers are integrated in an acoustically amorphous "stealth reflex" chamber. Designed to blend perfectly with the special midrange and, at the same time, to have absolute definition in their range: the sandwich structure with outer paper pulp skins has the same sonic character of the midrange cone. A powerful long stroke motor system with a 1,5" controlled "eddy current" voice coil is implemented for high speed, performance and linearity.

Infra Woofer

Sonus faber SW26 XT-08. Sonus faber designed a 260 mm infra woofer, lightweight hard paper composite sandwich cone technology for a maximum rigidity and implemented it in an acoustically amorphous passive radiator tuned separated enclosure. The unit features a very powerful long throw motor with a 2.5" voice coil for ultra dynamic linearity. To perfectly match the low-end performance to different listening rooms it is possible to adapt the SPL of the infra woofer.

Cross-over

Non-resonant design, optimized amplitude/phase response for optimal space/time performance. "Paracross topology". The impedance at low frequencies is controlled for a clear and friendly amplifier performance. Double staggered transfer function low frequency/room interface optimized filter. Highest quality is used in terms of the components: Mundorf "Supreme" Silver/Gold/Oil capacitors, Jantzen inductors. Cross-over: 80Hz - 250 Hz - 2500Hz.

Frequency Response

20 Hz – 35.000 Hz, Stealth reflex included.

Sensitivity

92 db SPL (2.83V/1 m).

Nominal Impedance

4 ohm.

Suggested Amplifier Power Output

100W – 800W, without clipping.

Long-Term Max Input Voltage (Iec 268-5)

30 V rms

Dimensions

160cm x 491cm x 705cm (HxWxD).

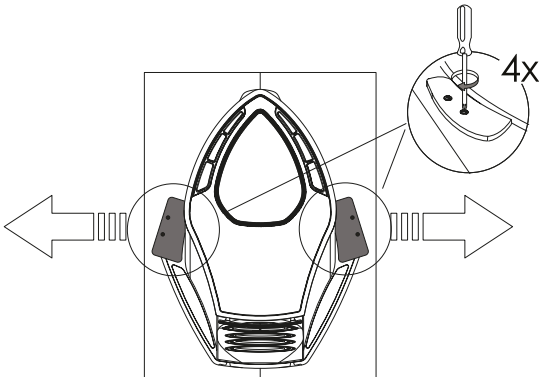
Weight

103 Kg each – net weight
156 kg each - shipping weight
(The shipping weight may slightly change from time to time because different humidity values over the year might affect the wooden boxes'weight).

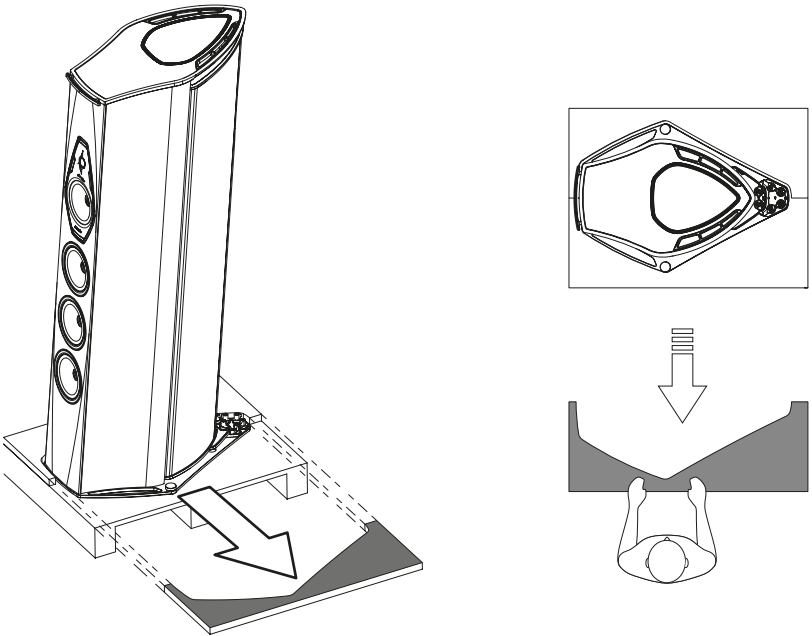
SUPPORT DRAWINGS

SUPPORT DRAWINGS

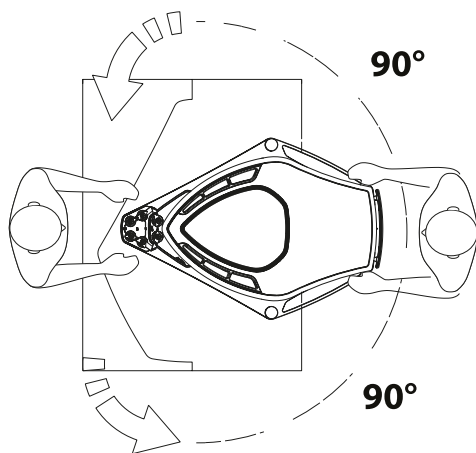
1



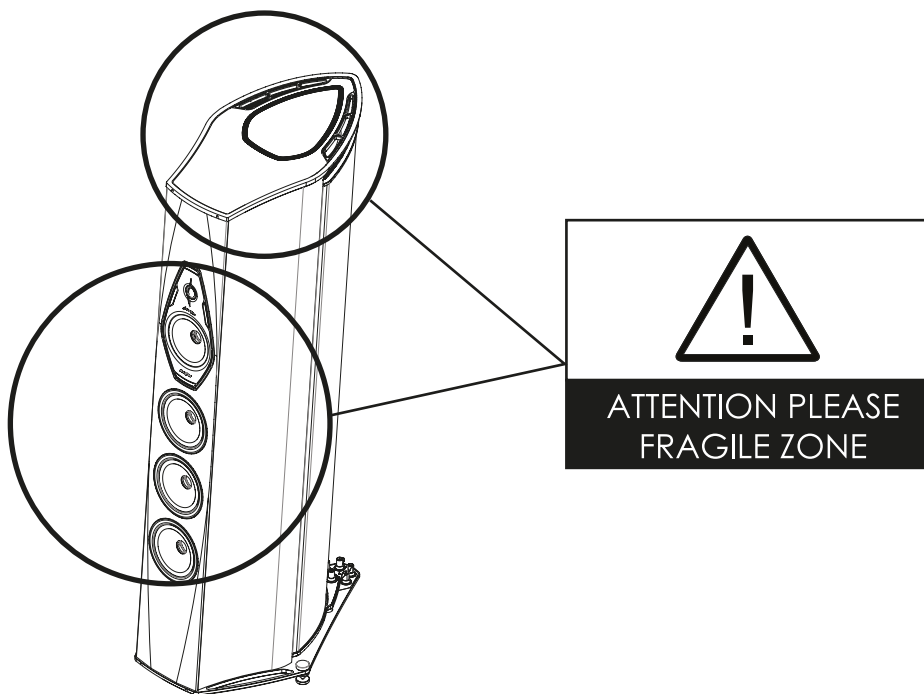
2



3

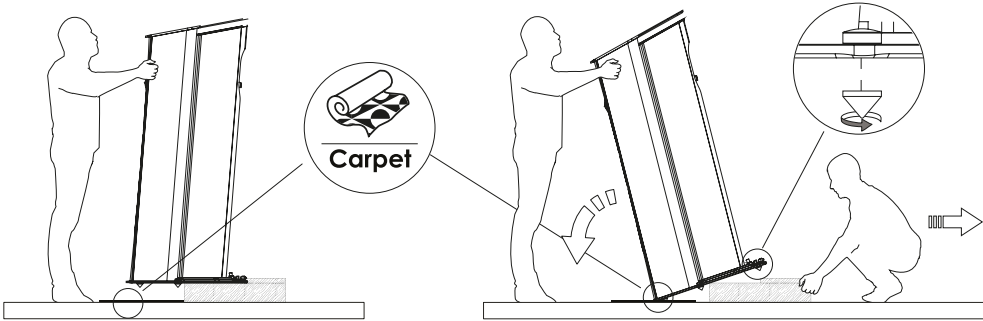
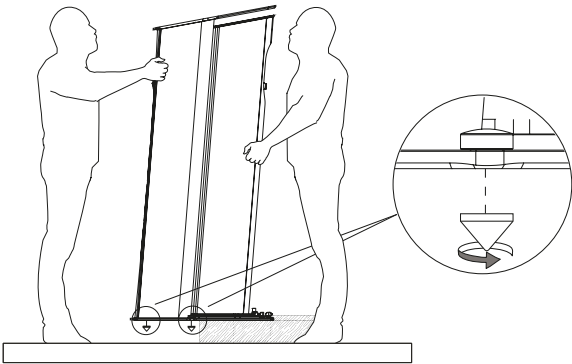


4



SUPPORT DRAWINGS

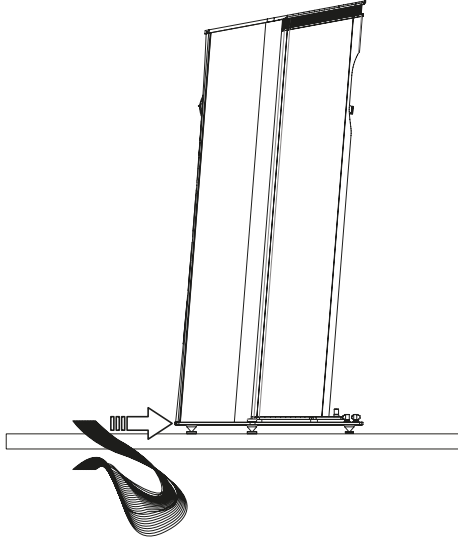
5



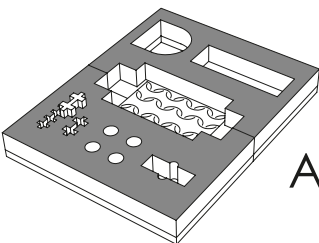
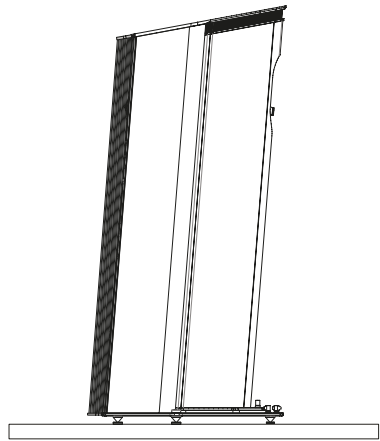
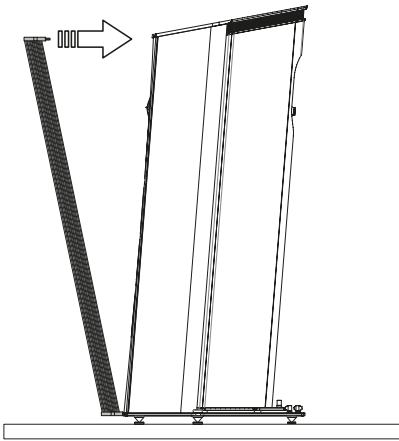
6

7

8



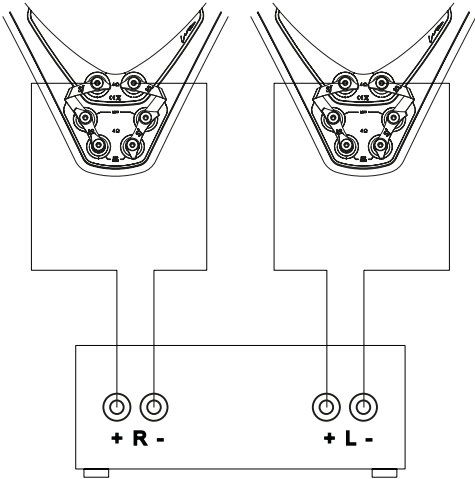
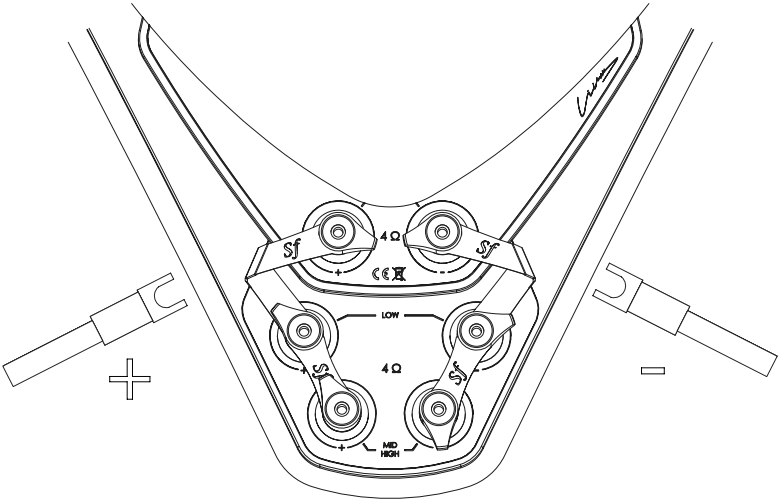
9



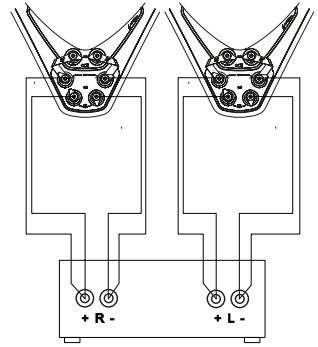
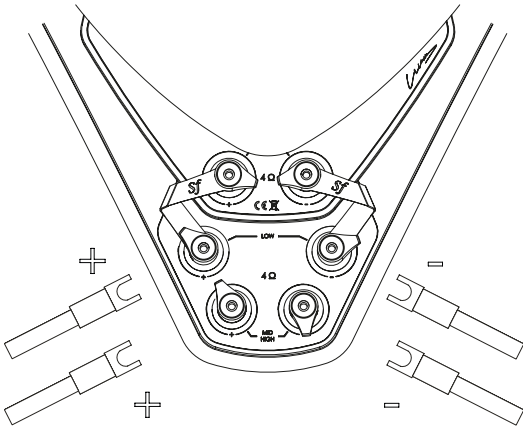
ACCESSORIES KIT

SUPPORT DRAWINGS

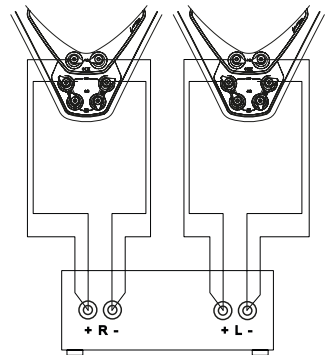
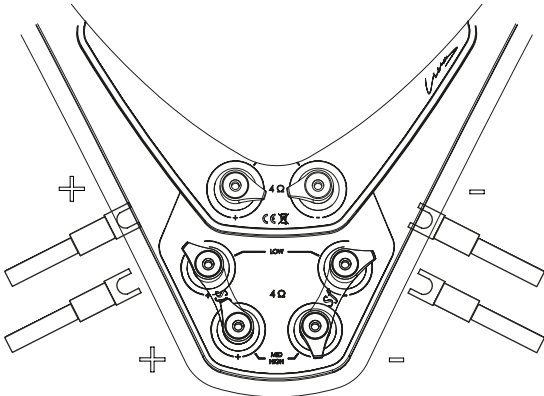
10



11

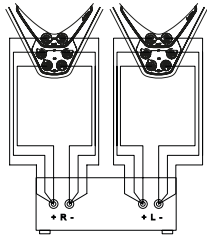
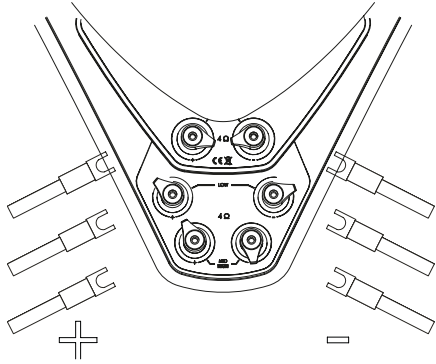


12

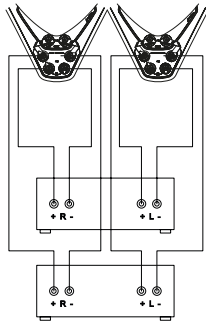
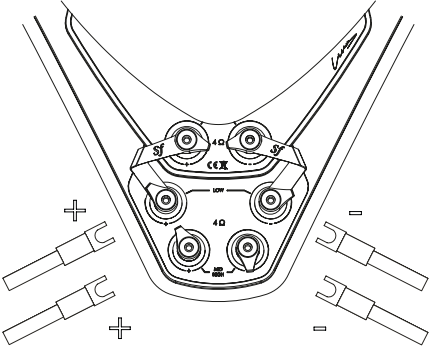


SUPPORT DRAWINGS

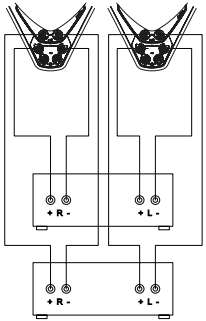
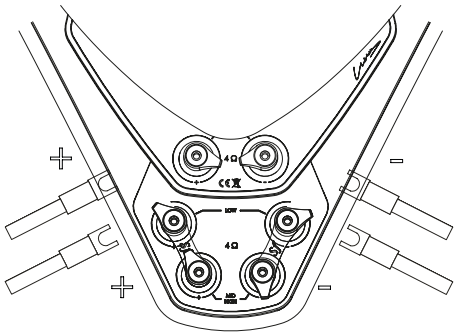
13

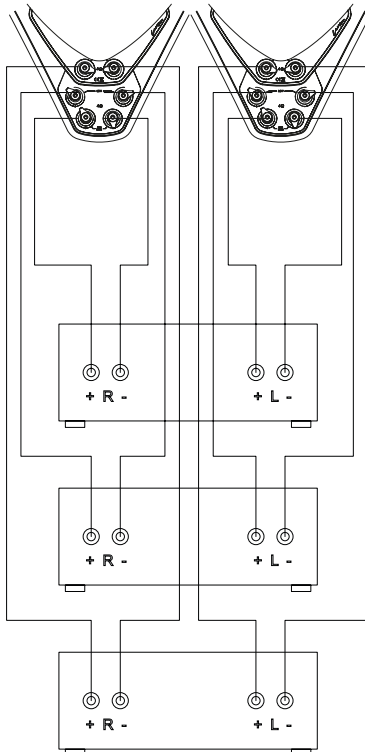
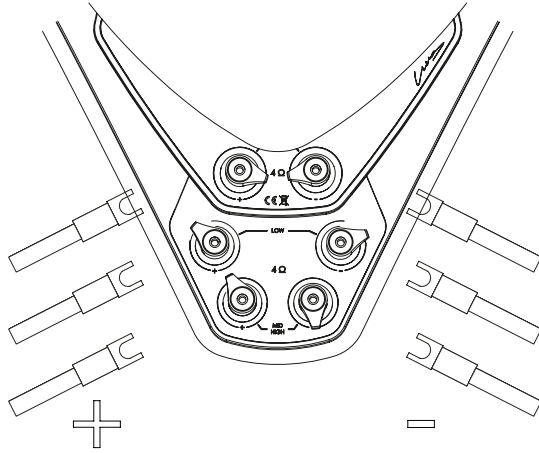


14

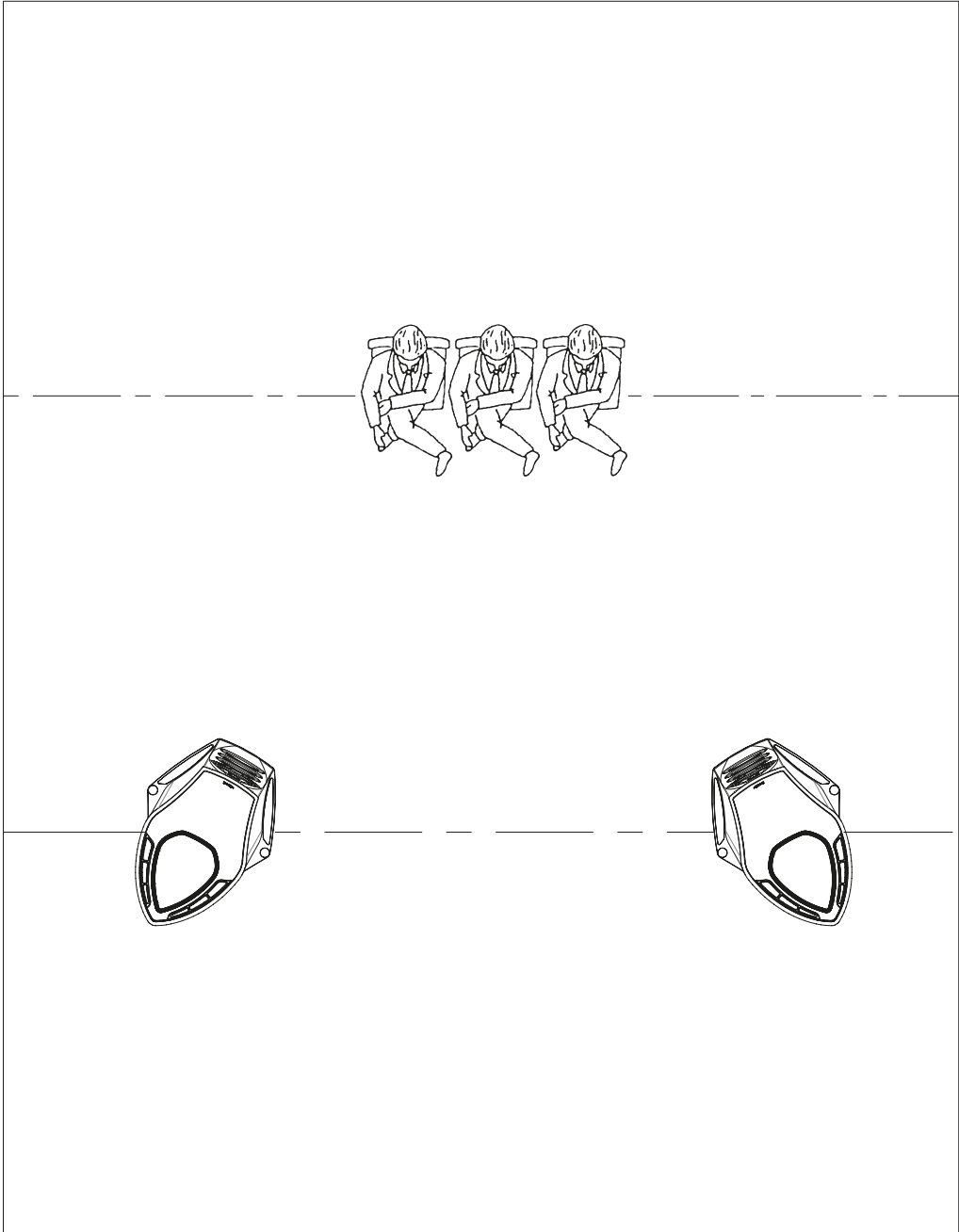


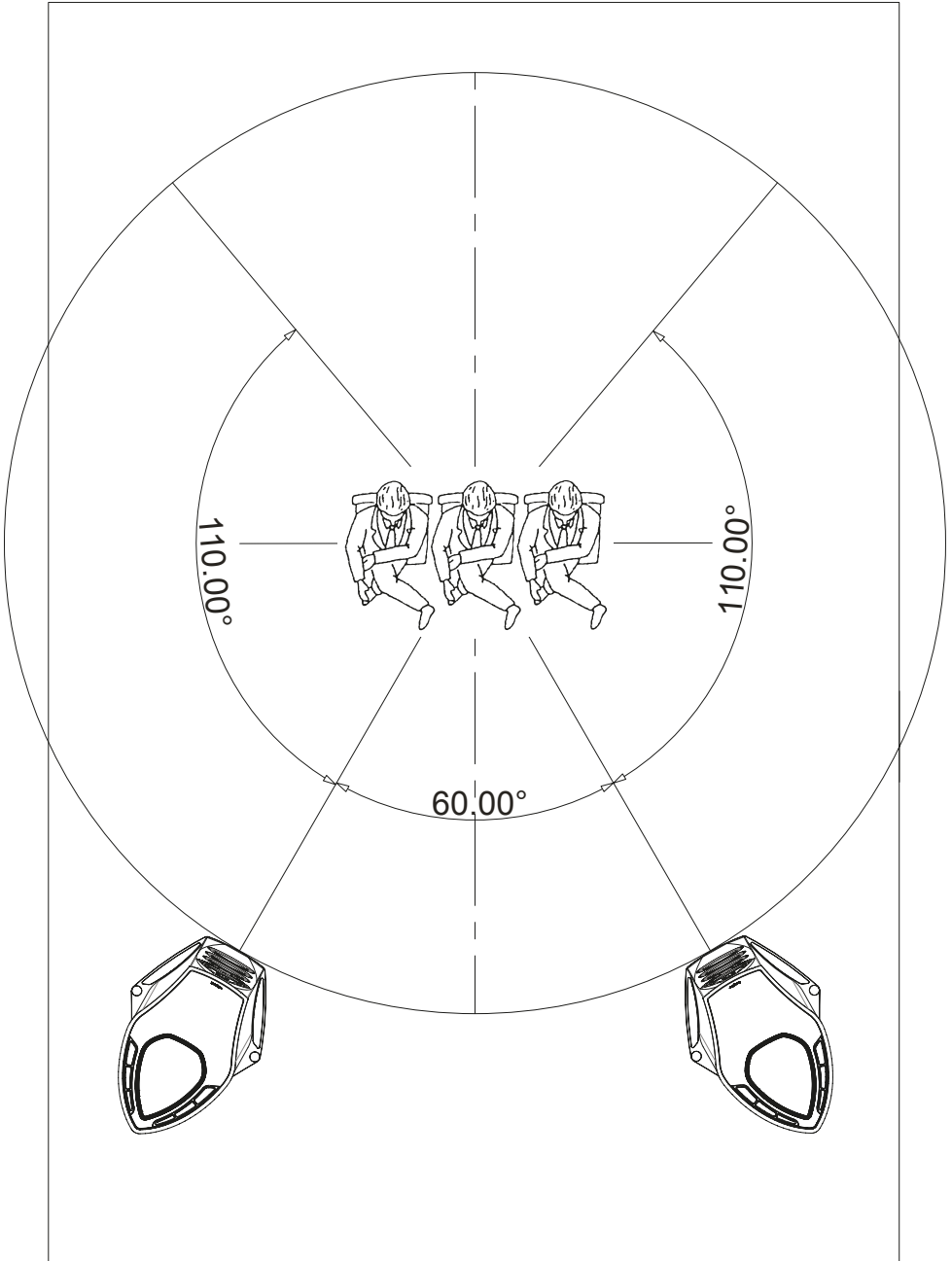
15



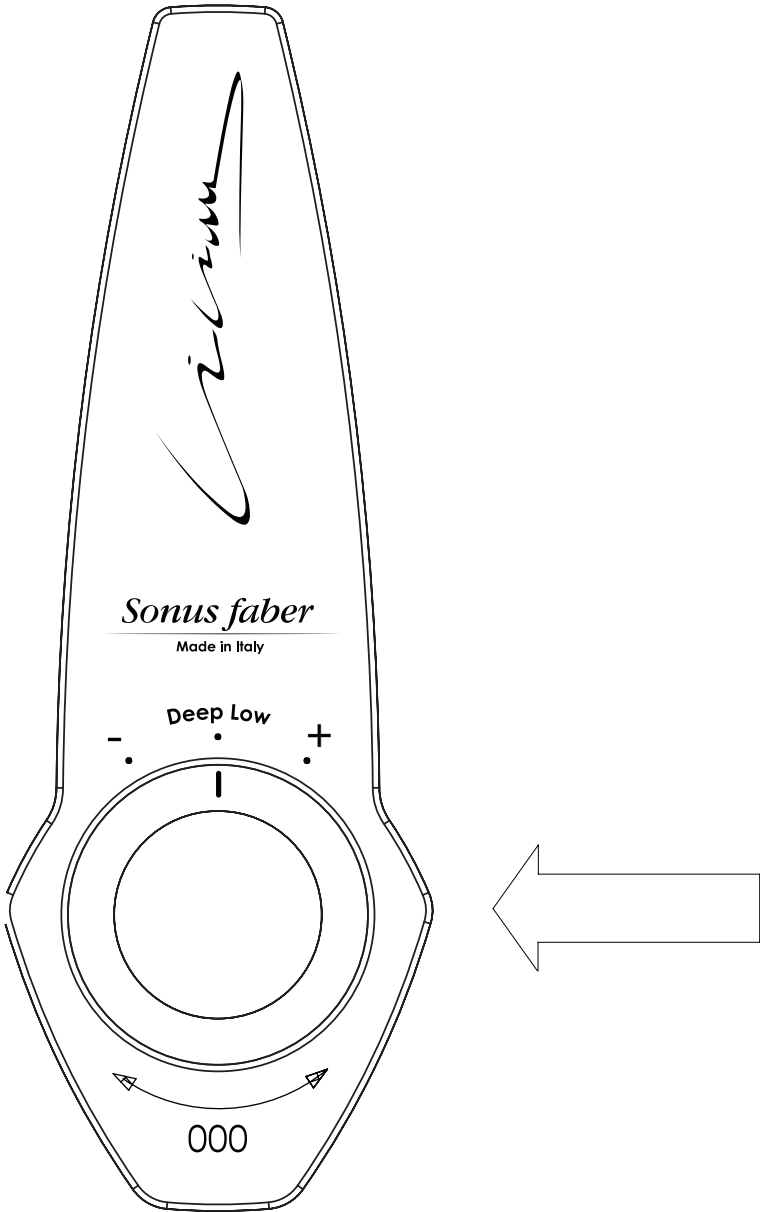


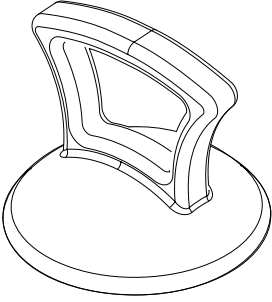
SUPPORT DRAWINGS



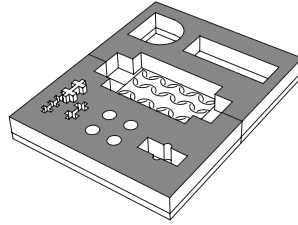


SUPPORT DRAWINGS

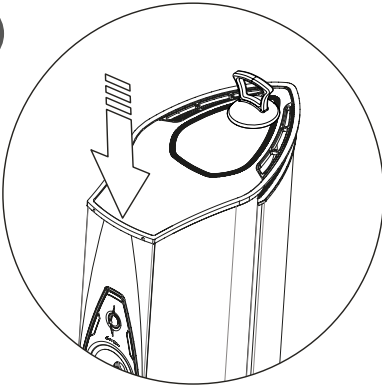




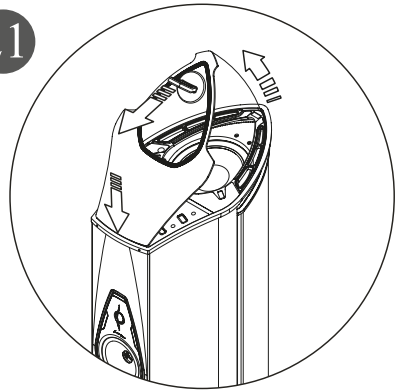
ACCESSORIES KIT



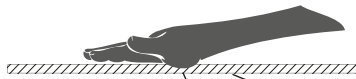
20



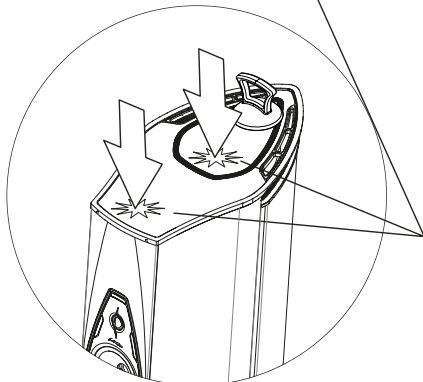
21



22



TOP GLASS



SOFT
PUSH



INFORMAZIONI DI SICUREZZA

Regolare le punte/i piedini di appoggio, se presenti, al fine di ottenere la migliore condizione di stabilità. Evitare di appoggiare al diffusore acustico oggetti estranei che possano comprometterne l'integrità e/o la stabilità.

Nel caso di collocazione del diffusore acustico (se del tipo shelf book) su superfici di appoggio diverse dai supporti previsti (es. ripiani di librerie a giorno, mensole, mobili TV, ecc.) verificare in via preliminare che la portata relativa sia sufficiente a sostenere il peso del o dei diffusori acustici. Verificare inoltre che sussista un attrito sufficiente ad evitare spostamenti del diffusore acustico con le vibrazioni da esso prodotte in condizioni operative; all'occorrenza impiegare dei gommini autoadesivi che potranno essere reperiti in qualsiasi negozio di ferramenta.

Evitare di appoggiare sul diffusore acustico oggetti contenenti liquidi o sostanze infiammabili o liquefabili.

Attenersi allo schema di collegamento indicato nel manuale di istruzione. Il collegamento in parallelo di due o più diffusori acustici può danneggiare il Vostro amplificatore. In caso di dubbio rivolgersi al vostro rivenditore di fiducia.

Nel corso del funzionamento dell'impianto audio evitare un ascolto ad alto volume ed in prossimità degli altoparlanti. Ciò può provocare danni anche permanenti all'apparato uditivo. Mantenete i bambini ad una distanza di sicurezza dal diffusore acustico di almeno 50 cm.

Gli altoparlanti producono attorno ad essi un campo elettromagnetico innocuo per l'essere umano e per gli animali ma che può disturbare il funzionamento di apparecchiature elettroniche come monitor e televisori con schermo a tubo catodico qualora queste vengano collocate nelle immediate vicinanze del diffusore acustico. Nel caso in cui ciò si verifichi, allontanare semplicemente e lentamente i due apparati uno dall'altro. Per motivi di cautela si sconsiglia di appoggiare sul diffusore acustico carte di credito o simili a lettura magnetica.

La tecnologia di funzionamento degli altoparlanti verte su principi dell'elettromagnetismo e pertanto l'utilizzatore dovrà evitare di utilizzare apparati che generino forti campi elettromagnetici, i quali potrebbero disturbare il funzionamento del diffusore acustico. Evitare di appoggiare su di esso apparati di ricetrasmisione come telefoni cellulari, cordless, sistemi intercom, ecc.

Non collegare direttamente ad un impianto per diffusione sonora a tensione costante (100V, 70.7V o simili). Ciò può determinare il sovraccarico dell'impianto stesso con possibile danneggiamento del diffusore acustico e/o della centralina di amplificazione.

Mantenere a distanza cavi di collegamento ampli-diffusore acustico e cavi di alimentazione di rete. Questi ultimi convogliano una tensione alternata alla frequenza di 50Hz (60Hz in Giappone e negli Stati Uniti) ed intensità che può essere elevata e come tali producono attorno ad essi un campo elettromagnetico di frequenze audio. In caso di accoppiamento tra cavi di segnale e cavi di alimentazione, la conseguenza sarà la comparsa di un fastidioso ronzio. Nel caso in cui ciò si verifichi provvedere ad allontanare tra di loro cavi di segnale e cavi di alimentazione.

Prestare grande attenzione al montaggio/smontaggio del pettine tendifilo, se presente. Assicurarsi che i perni della staffa inferiore siano ben inseriti nelle rispettive sedi prima di tendere i fili per fissare la staffa superiore.

I morsetti serrat filo sono provvisti di innesto per connettore a banana (banana plug) ostruito da tappo rimovibile al fine di evitare accidentali collegamenti a prese di rete elettrica non protette. Rimuovere i tappi in plastica rossa e nera unicamente nel caso si intenda avvalersi di detto tipo di terminazione e cautelarsi che l'altro capo del cavo venga collegato ai morsetti di uscita di potenza dell'amplificatore.



SAFETY INFORMATION

Install the speakers in order to achieve the best possible stability. If it's the case, adjust points/feet supports. Avoid placing heavy objects on the speaker as they can compromise its stability.

In case the speaker is placed on a surface other than the suggested stands (ex. shelves, bookcases, TV supports, etc.) or directly the floor, firstly check that it can support the weight of the speaker(s). Also check that there is enough friction between the speaker and the surface in order to avoid any movement caused through vibrations whilst in use. Where needed rubber adhesive feet can be purchased from all good hardware stores.

Do not put any objects containing water or other liquid/liquefiable substance on the speaker system.

Follow the connection diagram suggested in the instructions manual. Remember that the parallel connection of two or more speakers can damage your amplifier. If in doubt, contact your dealer.

Whilst the audio system is operative at high volumes avoid staying in close proximity to the speaker system. This can cause permanent damage to your hearing! Children should maintain a safe distance from the speaker system of at least 50cm.

The speakers produce an electromagnetic field which is harmless to humans and pets, but they can cause disturbances in the correct functioning of electronic equipment such as monitors or cathode tube TVs when placed in close proximity. If this occurs, simply and slowly distance one from the other. As a further precaution, it is not advisable to place credit cards or similar magnetically read objects on top of the speaker system.

The technology behind the functioning of the speakers is based on the principles of electromagnetism, and thus the user should avoid operating equipment that generates strong electromagnetic fields as these could affect the correct functioning of the speaker. Avoid placing transmitting devices such as mobile phones, cordless phones, intercom systems etc. on top of the speaker systems.

Do not directly connect to a constant voltage (100V, 70.7V or similar) sound distribution system. This could have as a consequence a serious system's overload with probable damages to the loudspeaker system and/or the amplifier unit.

Keep amplifier-speaker connection and power (mains) cables separate. Mains cables carry an alternating voltage at a frequency of 50Hz (60Hz in Japan and the USA) and an intensity that can be high, and thus produce an electromagnetic field even at audio frequency around them. In the case of coupling of these two types of cables an annoying hum noise will be perceived through the speakers. If this should occur, do provide an adequate distance between the cables.

Be very careful during the assembly and disassembly of the rubber string grille, if present. Check that the first metal string holder is properly inserted before tightening the strings to secure the second one.

The speaker cable terminals accept banana plugs. Remove the red and black plastic caps only if you intend to implement this type of connection and ensure that the other end of the cable is connected to the power output terminals of your amplifier. This protection is aimed at avoiding accidental connection to unprotected electrical outlets.



SICHERHEITSHINWEISE

Die Punktauflagen oder Füße, auf denen das Gerät ruht, sind - falls vorhanden - so einzustellen, dass die größtmögliche Stabilität gewährleistet ist. Vermeiden Sie es, Gegenstände auf die Lautsprecher zu legen, die ihre Funktionstüchtigkeit oder Stabilität beeinträchtigen können.

Falls ein Lautsprecher (der für die Aufstellung im Bücherregal bestimmt ist) auf anderen als den vorgesehenen Unterlagen (z. B. Einlegeböden von offenen Bücherregalen oder TV-Möbeln) aufgestellt wird, ist vorher zu prüfen, ob diese das Gewicht des oder der Lautsprecher tragen können. Zu prüfen ist ferner, ob zwischen dem Lautsprecher und der Unterlage so viel Reibung vorhanden ist, dass er sich nicht durch die beim Betrieb entstehenden Schwingungen verschiebt. Bei Bedarf sind kleine selbstklebende Gummistücke zu verwenden, die im Handel leicht erhältlich sind.

Stellen Sie keine Gegenstände auf den Lautsprecher, die Flüssigkeiten, entzündliche Stoffe oder Stoffe enthalten, die in den flüssigen Zustand übergehen können.

Befolgen Sie den in der Bedienungsanleitung stehenden Anschlussplan. Der parallele Anschluss zweier oder mehrerer Lautsprecher kann Ihren Verstärker beschädigen. Im Zweifelsfall fragen Sie bitte beim Händler Ihres Vertrauens nach.

Beim Betrieb der Audio-Anlage vermeiden Sie bitte das Hören mit zu hoher Lautstärke oder in unmittelbarer Nähe der Lautsprecher. Bleibende Gehörschäden können die Folge sein. Kinder sollten stets einen Sicherheitsabstand von mindestens 50 cm zum Lautsprechersystem einhalten.

In der Nähe der Lautsprecher entsteht ein elektromagnetisches Feld, das für Menschen und Haustiere ungefährlich ist, aber den Betrieb elektronischer Geräte wie Bildschirme oder Bildröhren-Fernseher stören können, wenn diese in unmittelbarer Nähe der Lautsprecher aufgestellt werden. Sollten solche Störungen auftreten, entfernen Sie einfach die beiden Geräte langsam voneinander. Zur Vorsicht wird davon abgeraten, Kreditkarten oder andere magnetisch lesbaren Objekte auf das Lautsprechersystem zu legen.

Die Technik für den Betrieb der Lautsprecher basiert auf den Grundsätzen des Elektromagnetismus. Der Benutzer sollte deshalb gleichzeitig keine Geräte betreiben, die starke elektromagnetische Felder erzeugen und dadurch den Betrieb der Lautsprecher beeinträchtigen können. Vermeiden Sie es, Sende- und Empfangseinrichtungen wie etwa Mobiltelefone, schnurlose Telefone oder Teile von Gegensprechanlagen auf dem Lautsprecher abzulegen.

Nicht direkt an eine Lautsprecheranlage mit konstanter Spannung (wie etwa 100 V, 70,7 V) anschließen. Dies könnte zu einer Überlastung der Anlage führen und somit den Lautsprecher oder die Verstärkersteuereinheit beschädigen.

Halten Sie die Verstärker-Lautsprecher-Verbindung und Netzversorgungskabel auf Abstand voneinander. Netzkabel führen Wechselspannung bei einer Frequenz von 50Hz (Japan und den USA beträgt die Frequenz 60Hz) und eine möglicherweise hohe Stromstärke. Dadurch entsteht in ihrer Nähe ein elektromagnetisches Feld auch im Bereich der hörbaren Frequenzen. Falls Signal- und Versorgungskabel sich verkoppeln, wird ein störendes Brummen wahrgenommen. Sollte diese Erscheinung auftreten, sorgen Sie für ausreichenden Abstand zwischen den Signal- und Versorgungskabeln.

Gehen Sie bei der Anbringung oder der Entfernung des aus Gummibändern bestehenden Grills äußerst vorsichtig vor, falls ein solcher verwendet wird. Stellen Sie sicher, dass der untere Metall-Saitenhalter richtig in die entsprechenden Aufnahmestellen eingefügt ist, bevor Sie die Saiten spannen, um den oberen Halter zu fixieren.

Die Drahtklemmen besitzen eine Aufnahme für Bananenstecker. Diese ist durch eine abnehmbare Kappe verschlossen, die den versehentlichen Anschluss an nicht abgesicherte Stromnetzdosen ausschließt. Die Kappen aus rotem und schwarzem Kunststoff dürfen nur dann entfernt werden, wenn Sie vorhaben, diese Steckerart zu verwenden. Stellen Sie in diesem Fall sicher, dass das andere Kabelende an die Leistungsklemmen am Ausgang des Verstärkers angeschlossen wird.



INFORMATION DE SÉCURITÉ

Le cas échéant, régler les pointes/les pieds d'appui afin d'obtenir les meilleures conditions de stabilité possibles. Ne pas appuyer de corps étrangers pouvant compromettre l'intégrité ou la stabilité contre le haut-parleur ou les poser sur ce dernier.

Si le haut-parleur est placé sur une autre surface d'appui que celles prévues (p. ex. étagères, bibliothèques ouvertes, meubles pour télévision, etc.), il faudra vérifier préalablement que ladite surface peut supporter le poids du ou des haut-parleurs. Vérifier également qu'il y a une friction suffisante afin d'éviter les déplacements du haut-parleur pouvant être causés par les vibrations qu'il produit pendant son utilisation. Le cas échéant, utiliser des autocollants en caoutchouc que vous pourrez trouver dans toutes les quincailleries.

Ne pas de mettre des objets contenant de l'eau, des liquides ou des substances inflammables ou liquéfiables sur le haut-parleur.

Respecter le plan de câblage indiqué dans le manuel d'instructions. Le branchement en parallèle de deux ou de plus de deux haut-parleurs peut endommager votre amplificateur. En cas de doute, veuillez vous adresser à votre revendeur de confiance.

Pendant le fonctionnement à haut volume du système de son, éviter de rester à proximité des haut-parleurs, car cela pourrait causer des dommages permanents à l'ouïe. Tenir les enfants à une distance de sécurité d'au moins 50 cm du haut-parleur.

Les Systeme de haut-parleurs produisent un champ électromagnétique inoffensif pour les hommes et les animaux, mais qui peut perturber le bon fonctionnement des appareils électroniques, tels que les téléviseurs ou les moniteurs à tube cathodique, si ces derniers sont placés à proximité immédiate du haut-parleur. Dans le cas où cela se produirait, éloigner simplement et lentement les deux haut-parleurs l'un de l'autre. Par précaution, il est déconseillé de mettre des cartes de crédit ou d'autres dispositifs similaires à lecture magnétique sur le haut-parleur.

La technologie de fonctionnement des haut-parleurs est basée sur les principes d'électromagnétisme, et par conséquent, l'utilisateur devra éviter d'utiliser des appareils qui génèrent de forts champs électromagnétiques qui pourraient perturber le fonctionnement du haut-parleur. Éviter de mettre des appareils d'émission et de réception tels que les téléphones mobiles, les téléphones sans fil, les installations d'intercommunication, etc. sur lesdits haut-parleurs.

Ne pas connecter directement avec un système de diffusion sonore à tension constante (100 V, 70,7 V ou semblables). Cela peut surcharger le système et endommager le haut-parleur et/ou le central d'amplification.

Tenir les câbles de branchement amplificateur/haut-parleur à distance des câbles d'alimentation électrique. Ces derniers acheminent un courant alternatif à une fréquence de 50 Hz (60 Hz au Japon et aux États-Unis) et une intensité qui peut être élevée, et ils peuvent donc produire un champ électromagnétique à fréquence audio aussi. La conséquence du couplage entre de ces deux types de câbles sera l'apparition d'un bruit sourd ennuyeux. Dans le cas où ceci se produirait, il faudra éloigner les câbles de signal des câbles d'alimentation.

Le cas échéant, faire très attention au montage/démontage du peigne tenseur de fil. S'assurer que les chevilles de l'étrier inférieur sont bien introduites dans leurs sièges respectifs avant de tendre les fils pour fixer pour fixer l'étrier supérieur.

Les bordiers de l'enceinte acoustique sont équipées de raccord pour fiche banane et sont protégées de capuchons en plastique rouge et noir afin d'éviter tout branchement accidentel à des prises de courant non protégées. N'enlever lesdits couvercles que dans le cas où vous auriez l'intention de vous servir de ce type de connexion et qu'après avoir vérifié que l'autre bout du câble est connecté aux bornes de sortie de puissance de l'amplificateur.



DICHIARAZIONE DI CONFORMITÀ

Sonus faber SpA con sede legale in Via Antonio Meucci, 10 - 36057 Arcugnano (VI) Italy, dichiara sotto la propria e unica responsabilità che il diffusore acustico passivo:

LILIUM

al quale questa dichiarazione si riferisce è conforme a:

- Direttive:** 2004/108/CE (EMC) Compatibilità elettromagnetica.
2011/65/UE (RoHS) Restrizione dell'uso di determinate sostanze pericolose nelle apparecchiature elettriche ed elettroniche.
2012/19/UE (RAEE) Rifiuti di apparecchiature elettriche ed elettroniche.
- Normative:** CEI EN 60065:2004 + A1:2007 + A11:2010 + A2:2011 + A12:2012
Apparecchi audio, video ed apparecchi elettronici simili - Requisiti di sicurezza.
CEI EN 55013:2002 + A1:2003 + A2:2006 + IS1:2010
Ricevitori radiofonici e televisivi e apparecchi associati - Caratteristiche di radiodisturbo - Limiti e metodi di misura.
CEI EN 55020:2008 + IS1:2010 + IS2:2010 + A11:2012
Ricevitori radiofonici e televisivi e apparecchi associati - Caratteristiche di immunità - Limiti e metodi di misura.
CEI EN 61000-6-1:2007
Norme Generiche - Immunità per gli ambienti residenziali, commerciali e dell'industria leggera.
CEI EN 61000-6-3:2007 + A1:2012
Norme Generiche - Emissione per gli ambienti residenziali, commerciali e dell'industria leggera.

Arcugnano, 30.06.2014
Mauro Grange
CEO



DECLARATION OF CONFORMITY

Sonus Faber SpA with headquarter in Via Antonio Meucci, 10 - 36057 Arcugnano (VI) Italy, under its sole responsibility that the passive speaker system:

LILIUM

you have purchased which this declaration relates is in conformity to:

- Directive:** 2004/108/EC (EMC) Electromagnetic compatibility.
2011/65/EU (RoHS) Restriction of the use of certain hazardous substances in electrical and electronic equipment.
2012/19/EU (WEEE) Waste electrical and electronic equipment.
- Standards:** EN 60065:2002 + A1:2006 + A11:2008
Audio, video and similar electronic apparatus - Safety requirements.
EN 55013:2001 + A1:2003 + A2:2006
Sound and television broadcast receivers and associated equipment - Radio disturbance characteristics.
EN 55020:2007
Immunity characteristics - Limits and methods of measurement.
EN 61000-6-1:2007
Generic standards - Immunity for residential, commercial and light-industrial environments.
EN 61000-6-3:2007 + A1:2012
Generic standards - Emission standard for residential, commercial and light-industrial environments.

Arcugnano, 30.06.2014
Mauro Grange
CEO



ERKLÄRUNG DER ÜBEREINSTIMMUNG

Sonus Faber SpA mit zentrale und Produktion Via Antonio Meucci, 10 - 36057 Arcugnano (VI) Italy, erklärt unter seiner alleinigen Verantwortung dass das passive lautsprechersystem:

LILIUM

- Richtlinien: 2004/108/EG (EMV) Elektromagnetische Verträglichkeit.
2011/65/EU (RoHS) Beschränkung der Verwendung bestimmter gefährlicher Stoffe in elektro und Elektronikgeräten.
2012/19/EU (WEEE) Über elektro und Elektronik-altgeräte.
- Normen: DIN EN 60065:2004 + A1:2007 + A11:2010 + A2:2011 + A12:2012
Audio, Video und ähnliche elektronische geräte - Sicherheitsanforderungen.
DIN EN 55013:2002 + A1:2003 + A2:2006 + IS1:2010
Ton und fernseh-Rundfunkempfänger und verwandte geräte der Unterhaltungselektronik – Funkstöreigenschaften.
DIN EN 55020:2008 + IS1:2010 + IS2:2010 + A11:2012
Ton und fernseh-Rundfunkempfänger und verwandte geräte der Unterhaltungselektronik – Störfestigkeitseigenschaften.
DIN EN 61000-6-1:2007
Fachgrundnormen – Störfestigkeit für Wohnbereich, Geschäfts und Gewerbebereiche sowie Kleinbetriebe.
DIN EN 61000-6-3:2007 + A1:2012
Fachgrundnormen – Störaußendung für Wohnbereich, Geschäfts und Gewerbebereiche sowie Kleinbetriebe.

Arcugnano, 30.06.2014
Mauro Grange
CEO



DÉCLARATION DE CONFORMITÉ

Sonus Faber SpA dont le siège social est sis au Via Antonio Meucci, 10 - 36057 Arcugnano (VI) Italy, déclare, sous sa seule responsabilité que l'enceinte acoustique passive

LILIUM

en votre possession a été conçue et fabriquée conformément à:

- Directive: 2004/108/CE (CEM) Compatibilité électromagnétique.
2011/65/UE (RoHS) Limitation de l'utilisation substances dangereuses dans les équipements électriques et électronique.
2012/19/UE (DEEE) Déchets d'équipements électriques et électroniques.
- Normes: NF EN 60065:2002 + A1:2006 + A11:2008
Appareils audio, vidéo et appareils électroniques analogues - Exigences de sécurité
NF EN 55013:2001 + A1:2003 + A2:2006
Récepteurs de radiodiffusion et de télévision et équipements associés - Caractéristiques des perturbations radioélectriques.
NF EN 55020:2007
Récepteurs de radiodiffusion et de télévision et équipements associés - Caractéristiques d'immunité.
NF EN 61000-6-1:2007
Normes génériques - Immunité pour les environnements résidentiels, commerciaux et de l'industrie légère.
NF EN 61000-6-3:2007 + A1:2012
Normes génériques - Norme sur l'émission pour les environnements résidentiels, commerciaux et de l'industrie légère.

Arcugnano, 30.06.2014
Mauro Grange
CEO

COMPLIANCE INTERNATIONAL STANDARDS

The passive speaker system:

LILIUM

is in conformity to International standards:

IEC 60065:2001 + A1:2005 + A2:2010

Audio, video and similar electronic apparatus - Safety requirements.

UL 60065-1 7th Edition

Standard for audio, video and similar electronic apparatus - Safety requirements.

CAN/CSA-C22.2 60065-3 + A1:2006

Audio, video and similar electronic apparatus - Safety requirements.

CISPR 13:2001 + A1:2003 + A2:2006

Sound and television broadcast receivers and associated equipment - Radio disturbance characteristics - Limits and methods of measurement.

CISPR 20:2006

Sound and television broadcast receivers and associated equipment - Immunity characteristics – Limits and methods of measurement.

IEC 61000-6-1:2005

Generic standards - Immunity for residential, commercial and light-industrial environments.

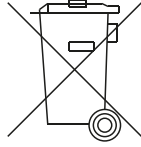
IEC 61000-6-3:2006

Generic standards - Emission standard for residential, commercial and light-industrial environments.

Arcugnano, 30.06.2014

Mauro Grange

CEO



INFORMAZIONI PER LA TUTELA AMBIENTALE

Smaltimento delle apparecchiature elettriche ed elettroniche
Direttive RAEE 2002/95/CE - RoHS 2011/65/EU

Il simbolo del cestino barrato riportato sull'apparecchio indica che il prodotto, alla fine della propria vita utile, deve essere trattato separatamente dai rifiuti domestici. L'utente è responsabile del conferimento dell'apparecchio, a fine vita, alle appropriate strutture di raccolta. L'adeguata raccolta differenziata per l'avvio successivo dell'apparecchio dismesso al riciclaggio, al trattamento e allo smaltimento ambientalmente compatibile, contribuisce ad evitare possibili effetti negativi sull'ambiente e sulla salute e favorisce il riciclo dei materiali di cui è composto il prodotto.

Per informazioni più dettagliate inerenti i sistemi di raccolta disponibili, rivolgersi al servizio locale di smaltimento rifiuti, o al negozio/ rivenditore in cui è stato effettuato l'acquisto.

ENVIRONMENTAL INFORMATION

Waste of electrical and electronic equipment
Directive WEEE 2002/96/EC - RoHS 2011/65/EU
(for residents in EU Countries only)

This logo set on the product means that the recycling of this apparatus comes within the framework of the directive 2002/96/EC concerning the Waste on electrical and electronic equipment (WEEE).

The presence of dangerous substances in the electrical and electronic equipments can have potential consequences on the environment and human health in the cycle of reprocessing this product.

Therefore, at the end of its lifetime, this product shall not be disposed with other non non-recycled waste.

As the end user, your role is of prime importance in the cycles of re-using, recycling, and other forms of valorisation of this electrical and electronic equipment.

Local authorities and resellers have set special procedures for the purpose of collecting and recycling this product.

You have the obligation to use the selective waste collection systems put in place by your local authorities.

INFORMATIONEN ZUM UMWELTSCHUTZ

Entsorgung von elektrischen und elektronischen Altgeräten
WEEE-Richtlinie 2002/96/EG- RoHS 2011/65/EU
(gilt nur für Bürger von EU-Ländern)

Dieses Symbol auf dem Produkt bedeutet, dass das Recycling dieses Gerätes der Richtlinie 2002/96/EG unterliegt, die den Abfall aus elektronischen und elektrischen Geräten (WEEE) regelt.

Gefährliche Stoffe in elektrischen und elektronischen Geräten können Wiederaufbereitungszyklus dieses Produktes Auswirkungen auf Umwelt und Gesundheit haben.

Aus diesem Grunde darf dieses Produkt am Ende seiner Lebensdauer nicht zusammen mit anderen, nicht rezyklierten Abfällen entsorgt werden. Ihnen als Endbenutzer kommt eine grundsätzliche Rolle in den Zyklen für die Wiederverwendung, die Aufbereitung und andere Formen der Verwertung elektrischer und elektronischer Geräte zu.

Die örtlichen Behörden und Händler haben spezielle Verfahren zur Sammlung und Rezyklierung dieses Produktes eingerichtet.

Sie sind verpflichtet, die von Ihren örtlichen Behörden eingerichteten Systeme zur getrennten Abfallerfassung zu nutzen.

INFORMATIONS CONCERNANT L'ENVIRONNEMENT

Elimination des déchets d'équipements électriques et électroniques
Directive DEEE 2002/96/CE - RoHS 2011/65/EU
(seulement pour les résidents de l'Union Européenne)

Ce logo appliqué sur le produit indique que le recyclage de cet appareil prévoit la conformité à la directive 2002/96/CE concernant l'élimination des déchets d'équipements électriques et électroniques (DEEE).

La présence de substances dangereuses dans les équipements électriques et électroniques peut avoir de potentielles conséquences concernant l'environnement et la santé publique pendant le cycle de retraitement de ce produit.

Par conséquent, à la fin de sa vie, ce produit ne pourra pas être éliminé avec d'autres déchets non recyclés.

En tant qu'utilisateur final, vous avez un rôle de grande importance dans le processus de réutilisation, recyclage et dans d'autres formes de valorisation de cet équipement électrique et électronique.

Les autorités locales et les revendeurs ont défini des procédures spéciales visant la collecte et le recyclage de ce produit.

Vous êtes obligé d'utiliser les systèmes de collecte sélective des déchets mis en place par la collectivité locale.

Sonus faber
— FINE SOUNDS —
GROUP