

OWNER'S MANUAL

Acida

LIMITLESS IMMERSION

Sonus faber

1 INFORMAZIONI GENERALI

1.1 INFORMAZIONI PER L'UTENTE

Gentile Cliente,

desideriamo ringraziarLa e complimentarci con Lei per aver scelto Aida per l'ascolto della sua Musica preferita. Questi preziosi diffusori sono pensati per procurarle immediatamente la massima soddisfazione, ma poiché è nostro preciso interesse che Lei ottenga il miglior risultato possibile nell'ascolto, La invitiamo a leggere attentamente, prima dell'installazione, questo manuale d'istruzioni d'uso e manutenzione.

Qualora dovessero sorgere dubbi o curiosità, Le consigliamo di rivolgersi al personale tecnico del Suo punto vendita, al distributore ufficiale Sonus faber della nazione in cui vive o prendere contatto direttamente con Sonus faber scrivendo a customerservice@sonusfaber.com.

Infine Le suggeriamo vivamente di registrarsi on-line sul sito www.sonusfaber.com: in questo modo verrà informato da Sonus faber di tutte le novità, iniziative ed eventuali promozioni.

Buona Musica!

1.2 GARANZIA E ASSISTENZA POST VENDITA

I diffusori Aida sono stati progettati e fabbricati secondo i più alti standard qualitativi. Tuttavia, nella remota ipotesi in cui si manifestasse un guasto o malfunzionamento, i diffusori sono comunque coperti da garanzia secondo i termini previsti dalla normativa del Paese dove sono stati acquistati.

In tal caso, invitiamo il possessore a rivolgersi al rivenditore Sonus faber presso cui ha effettuato l'acquisto o al distributore ufficiale Sonus faber del suo paese; tutti i contatti dei distributori sono disponibili sul nostro sito <http://sonusfaber.com/en-us/distributors>.

Inoltre, nel suo interesse, ci permettiamo di fare presente quanto segue:

- La garanzia sui diffusori copre eventuali difetti di costruzione;
- Conservare il documento comprovante l'acquisto in modo da poterlo esibire al rivenditore in caso di necessità;
- Conservare l'imballo originale dei diffusori perché possano essere trasportati senza danni in caso di spedizione presso il centro assistenza autorizzato;
- I diffusori devono essere accompagnati da una descrizione del malfunzionamento o del difetto eventualmente riscontrato.

Le seguenti condizioni fanno decadere la garanzia sul prodotto:

- Il prodotto è stato smontato o modificato da personale diverso da quello del centro assistenza autorizzato da Sonus faber;
- Il prodotto è stato usato in modo non conforme a quanto descritto in questo manuale.

1.3 DICHIARAZIONE DI CONFORMITÀ



Sonus faber SpA con sede legale in **Via Antonio Meucci, 10 - 36057 Arcugnano (VI) Italy**, dichiara sotto la propria e unica responsabilità che il diffusore acustico passivo

Aida

al quale questa dichiarazione si riferisce è conforme a:

Direttive:

2014/30/UE (EMC) *Compatibilità elettromagnetica.*

2011/65/UE (RoHS) *Restrizione dell'uso di determinate sostanze pericolose nelle apparecchiature elettriche ed elettroniche.*

2012/19/UE (RAEE) *Rifiuti di apparecchiature elettriche ed elettroniche.*

2006/1907/CE (REACH) *Registrazione, valutazione, autorizzazione e restrizione delle sostanze chimiche.*

Norme:

CEI EN 60065:2016

Apparecchi audio, video ed apparecchi elettronici similari; Requisiti di sicurezza.

CEI EN 55013:2014

Ricevitori radiofonici e televisivi e apparecchi associati - Caratteristiche di radiodisturbo - Limiti e metodi di misura.

CEI EN 55020:2016

Ricevitori radiofonici e televisivi e apparecchi associati; Caratteristiche di immunità - Limiti e metodi di misura.

CEI EN 61000-6-1:2013

Compatibilità elettromagnetica (EMC) Parte 4-3: Tecniche di prova e di misura; Prova d'immunità ai campi elettromagnetici a radiofrequenza irradiati.

CEI EN 61000-6-3:2014

Norme Generiche; Immunità per gli ambienti residenziali, commerciali e dell'industria leggera.

2 INFORMAZIONI DI SICUREZZA




- Leggere il presente manuale d'istruzioni e conservarlo in luogo a portata di mano per ogni eventuale esigenza.
- Regolare i piedini di appoggio al fine di ottenere la migliore condizione di stabilità.
- Evitare di appoggiare al diffusore acustico oggetti estranei che possano comprometterne la stabilità.
- Nel caso di collocazione del diffusore acustico su superfici di appoggio flottanti (es. soppalchi, rialzi in legno ecc.) verificare in via preliminare che la portata sia sufficiente a sostenere il peso dei diffusori acustici. Verificare inoltre che sussista un attrito sufficiente ad evitare spostamenti del diffusore acustico causati dalle vibrazioni prodotte in condizioni operative.
- Evitare di appoggiare sul diffusore acustico oggetti contenenti liquidi o sostanze infiammabili o in grado di liquefarsi.
- Attenersi ad uno degli schemi di collegamento indicati in questo manuale di istruzione. Il collegamento in parallelo di due o più diffusori acustici può danneggiare il Vostro amplificatore. In caso di dubbio rivolgersi al vostro rivenditore di fiducia.
- Nel corso del funzionamento dell'impianto audio evitare un ascolto ad alto volume ed in prossimità degli altoparlanti. Ciò può provocare danni anche permanenti all'apparato uditivo. Mantenere i bambini ad una distanza di sicurezza dal diffusore acustico di almeno 50 cm.
- Gli altoparlanti producono attorno ad essi un campo elettromagnetico innocuo per l'essere umano e per gli animali ma che può disturbare il funzionamento di apparecchiature elettroniche come monitor e televisori con schermo a tubo catodico qualora queste vengano collocate nelle immediate vicinanze del diffusore acustico. Nel caso in cui ciò si verifici, aumentare la distanza di tali apparecchiature dai diffusori. Non appoggiare sul diffusore acustico carte di credito o simili a lettura magnetica.
- La tecnologia di funzionamento degli altoparlanti verte su principi dell'elettromagnetismo, pertanto l'utilizzatore dovrà evitare di utilizzare apparati che generino forti campi elettromagnetici, i quali potrebbero disturbare il funzionamento dei diffusori acustici. Evitare di appoggiare sul mobile dei diffusori apparati di ricetrasmisione come telefoni cellulari, cordless, sistemi intercom, ecc.
- Non collegare i diffusori direttamente ad un impianto per diffusione sonora a tensione costante (100 V, 70.7 V o simili). Ciò può determinare il sovraccarico dell'impianto con possibile danneggiamento del diffusore acustico e/o della centralina di amplificazione.
- Non avvicinare tra loro cavi audio e cavi dell'alimentazione elettrica. In prossimità dei cavi di alimentazione è presente un campo elettromagnetico che può causare un fastidioso ronzio. In questo caso, provvedere ad allontanare tra di loro cavi audio e i cavi di alimentazione.
- I morsetti serrafile sono provvisti di innesto per connettore a banana (banana plug) ostruito da tappo rimovibile al fine di evitare accidentali collegamenti a prese di rete elettrica non protette. Rimuovere i tappi in plastica rossa e nera unicamente nel caso si intenda avvalersi di questo tipo di terminazione e assicurarsi che l'altro capo del cavo venga collegato ai morsetti di uscita di potenza dell'amplificatore.

3 INSTALLAZIONE

3.1 DISIMBALLO

Procedere al disimballo come indicato di seguito. Fare riferimento alle immagini del capitolo 7 Illustrazioni. Seguire le seguenti indicazioni generali:

- Conservare gli imballi per eventuali futuri trasporti;
- Non indossare orologi, braccialetti, anelli, etc. per evitare di graffiare i diffusori e le loro finiture. Uguale attenzione si dovrà porre nella protezione da eventuali elementi metallici presenti nell'abbigliamento indossato quali cerniere, bottoni, fibbie, rivetti, ecc.

	Tenere saldamente l'apparecchio con entrambe le mani per evitare di farlo cadere! Le operazioni indicate sono svolte con maggiore sicurezza e comodità da due persone.
	I materiali da imballaggio possono essere inquinanti! Non smaltire questi materiali come rifiuti domestici ma consegnarli ad un centro raccolta e riciclo dei rifiuti.
	Non lasciare i materiali per l'imballaggio a disposizione dei bambini! Possibilità di avvelenamento o soffocamento a causa di ingestione.

3.1.1 CONTENUTO DEGLI IMBALLI

Oltre ai diffusori, negli imballi sono contenuti:

- 1 Carrello di sostegno e trasporto
- 1 Book fotografico
- 1 Questo manuale
- 2 Chiavi esagonali grandi
- 2 Chiavi esagonali piccole
- 2 Panni per la pulizia
- 2 Kit per la pulizia
- 4 Tendifilo
- 4 Piedini posteriori muniti di perno filettato
- 4 Ghiere di bloccaggio dei perni dei piedini anteriori
- 4 Sottopunte magnetiche
- 2 Coperture antipolvere in tessuto

In caso di mancanza di uno o più di questi articoli, avvertire il rivenditore dove è stato effettuato l'acquisto.

3.1.2 PREPARAZIONE DEL DIFFUSORE

Le operazioni che seguono hanno lo scopo di preparare i diffusori alla collocazione nell'ambiente di ascolto. I due diffusori vanno spostati uno alla volta con l'aiuto di un carrello di sostegno e trasporto (di seguito definito "carrello") appositamente predisposto.

Il carrello deve essere rimosso dal primo diffusore dopo la sua collocazione e montato sul secondo diffusore per eseguire la stessa operazione.

Aprire per primo l'imballo che riporta la scritta "PLEASE FIRST OPEN THIS BOX". Il lato da aprire è quello dove è presente la scritta. Il diffusore contenuto in questo imballo è montato sul carrello di sostegno e trasporto (C in Figura 1-).

Estrarre la scatola degli accessori che riporta la scritta "PLEASE BEFORE DOING ANYTHING ELSE READ THE OWNER'S MANUAL CONTAINED IN THE ACCESSORIES' BOX", presente sul guscio superiore.

RIMOZIONE DELL'IMBALLO

- 1 Rimuovere le viti di fissaggio del coperchio dell'imballo, poste nella parte superiore delle pareti laterali del lato largo dell'imballo
- 2 Rimuovere il coperchio dell'imballo
- 3 Rimuovere le pareti laterali del lato largo dell'imballo
- 4 Rimuovere le viti inferiori delle pareti laterali del lato corto dell'imballo
- 5 Rimuovere le pareti laterali del lato corto dell'imballo
- 6 Rimuovere il guscio superiore e il guscio inferiore
- 7 Usare la chiave esagonale grande per rimuovere le due viti (V in Figura 1-) di fissaggio della barra di sicurezza (B) al pallet di supporto (P)



Prestare la massima attenzione alla membrana del subwoofer inferiore, rivolto verso il basso. La rimozione della barra di sicurezza (B) potrebbe danneggiare la membrana.

- 8 Sfilare la barra di sicurezza (B)
- Conservare la barra di fissaggio per eventuali futuri trasporti.
Il diffusore risulta ora svincolato dal pallet di supporto (P).
- 9 Tirare le slitte (S in Figura 2-) verso l'esterno finché escono dall'ingombro del pallet e il foro (F) diventa visibile. Non estrarre le slitte oltre il foro.
 - 10 Ruotare contemporaneamente in senso antiorario le quattro manovelle (R) del carrello per far scendere a terra le ruote



Il diffusore può cadere se inclinato eccessivamente. Sollevare gradualmente e lentamente il diffusore nella stessa misura sui quattro lati per evitare di sbilanciarlo.

- 11 Appena le ruote poggiano a terra, sfilare il pallet dalla base del diffusore (Figura 3-)
- 12 Avvitare a fondo sulla base del diffusore i piedini posteriori (PS in Figura 4-) provvisti di perno filettato
- 13 Inserire le ghiera di bloccaggio (G) dei perni anteriori. La parte in rilievo deve essere rivolta verso l'alto.
- 14 Fare aderire i sottopunta magnetici (M) all'estremità arrotondata dei perni dei piedini anteriori (G).
- 15 Ruotare contemporaneamente in senso orario le quattro manovelle (R) del carrello per abbassare il diffusore fino a farlo appoggiare al pavimento



Il diffusore può cadere se inclinato eccessivamente. Abbassare gradualmente e lentamente il diffusore nella stessa misura sui quattro lati per evitare di sbilanciarlo.

- Il diffusore è ora appoggiato al pavimento, sostenuto dai piedini e con le ruote del carrello completamente sollevate.
- 16 Spingere le slitte (S) del carrello verso il diffusore fino a fine corsa
- La struttura deve risultare assemblata in modo stabile in vista delle successive operazioni di trasporto (Figura 5-)

3.1.3 SPOSTAMENTO DEL DIFFUSORE

- 1 Ruotare contemporaneamente in senso antiorario le quattro manovelle del carrello per far scendere a terra le ruote e sollevare così di pochi centimetri il diffusore



Il diffusore può cadere se inclinato eccessivamente. Sollevare gradualmente e lentamente il diffusore nella stessa misura sui quattro lati per evitare di sbilanciarlo.

- Il diffusore è pronto per lo spostamento nella sua posizione nell'ambiente di ascolto.
- 2 Posizionare il diffusore e ruotare le manovelle in senso orario per appoggiarlo al suolo

3.1.4 RIMOZIONE DELLE SLITTE DI MOVIMENTAZIONE E DELLE BARRE PORTANTI

- 1 Tirare completamente verso l'esterno le slitte di movimentazione (S in Figura 6-) fino a sfilarle dalle barre portanti (B1 e B2) del carrello
- 2 Osservare attentamente la posizione delle barre portanti (posteriore B1 e anteriore B2 in Figura 7-) e del sistema di aggancio (flange F in Figura 8-) prima di rimuoverle



Prestare la massima attenzione alla membrana del subwoofer inferiore, rivolto verso il basso. La rimozione delle barre portanti potrebbe danneggiare la membrana. L'operazione di rimozione deve essere effettuata da due persone.

Fare riferimento alla Figura 7- .

- Sorreggere lateralmente la barra posteriore (B2) e spostarla delicatamente verso il fronte del diffusore per liberarla dalla flangia (F)
- Sorreggere lateralmente la barra anteriore (B1) e spostarla delicatamente verso il retro del diffusore per liberarla dalla flangia (F)
- Verificare che il diffusore sia assolutamente stabile

Nel caso fosse necessaria la regolazione dei piedini anteriori:

- Usare la chiave esagonale piccola (E) fornita in dotazione per procedere alla regolazione dei perni anteriori (P) dei piedini. Intervenire dalla parte superiore della base come mostrato in Figura 9- .

Procedere al disimballo e al posizionamento del secondo diffusore come descritto di seguito.

3.1.5 MONTAGGIO DELLE SLITTE DI MOVIMENTAZIONE E DELLE BARRE PORTANTI SUL SECONDO DIFFUSORE

- Aprire l'imballo del secondo diffusore
- Estrarre la scatola degli accessori presente sul guscio superiore
- Rimuovere il guscio superiore e il guscio inferiore
- Controllare la posizione delle flange per l'incastro (F in Figura 10-).

Infilare le barre portanti come descritto di seguito.



Prestare la massima attenzione alla membrana del subwoofer inferiore, rivolto verso il basso. La rimozione delle barre portanti potrebbe danneggiare la membrana. L'operazione di rimozione deve essere effettuata da due persone.

- Sorreggere lateralmente la barra posteriore (B2 in Figura 10-) in e spostarla delicatamente verso il retro del diffusore per liberarla dalla flangia (F)
- Sorreggere lateralmente la barra anteriore (B1 in Figura 10-) e spostarla delicatamente verso il fronte del diffusore per liberarla dalla flangia (F)
- Infilare le slitte di movimentazione (S in Figura 6-) sulle barre portanti (B1 e B2) del carrello finché il foro (F in Figura 2-) è visibile
- Ripetere le operazioni indicate per il primo diffusore e procedere al posizionamento.

3.2 IL DIFFUSORE NELL'AMBIENTE

L'esperienza e la sensibilità di un installatore qualificato sono indispensabili per inserire i diffusori in un ambiente di ascolto.

3.2.1 REGOLAZIONI DI AIDA

Fare riferimento alle immagini del capitolo 7 Illustrazioni.

Aida è costituita da un sistema di altoparlanti anteriore, un sistema di altoparlanti posteriore denominato Sound Field Shaper e da un infra-woofer posto sulla base del diffusore. Sul lato posteriore è presente un pannello di controllo che consente le seguenti regolazioni al fine di ottimizzare la risposta in ambiente di Aida (Figura 11-).

HIGH	Regolazione del livello di emissione del tweeter frontale
LOW DAMP	Regolazione del livello di emissione dell'infra woofer
DEPHT	Regolazione del livello del Sound Field Shaper

Durante il posizionamento di Aida si deve tendere alla migliore messa a fuoco possibile dell'immagine sonora, come per un diffusore convenzionale. Impostare le regolazioni LOW DAMP e HIGH in posizione MED e il regolatore DEPHT in posizione OFF.

Gli altoparlanti posteriori di Aida sono montati sulla parte posteriore del diffusore, orientati su di un lato. In questo modo è possibile dirigere la loro emissione verso l'interno o verso l'esterno rispetto alla pareti laterali dell'ambiente. Con gli altoparlanti posteriori orientati verso l'interno si ha una maggiore definizione della scena sonora. Con gli altoparlanti posteriori orientati verso l'esterno si ottiene una scena sonora di maggiore ampiezza ma con una leggera perdita di messa a fuoco. Questa soluzione richiede uno spazio di almeno 2 metri tra ogni diffusore e la parete laterale.

3.2.2 POSIZIONAMENTO DEI DIFFUSORI

La scelta dell'ambiente di ascolto e del posizionamento dei diffusori influenzano la resa di tutto il sistema di riproduzione. Sarà preferibile scegliere una stanza di forma irregolare poiché questo può migliorare la risposta in ambiente in quanto viene ad essere limitata la formazione di onde stazionarie.

Tappeti e tendaggi, senza esagerazioni, influiscono positivamente sulla risposta acustica, contribuendo all'assorbimento delle riflessioni e delle onde stazionarie che si generano nella stanza d'ascolto.

Non esistono regole fisse e universalmente valide per ogni ambiente. Tuttavia un buon approccio al problema della disposizione dei diffusori in ambiente è quello di partire dividendo idealmente la pianta della stanza d'ascolto in tre superfici equivalenti, così come mostrato dalle linee tratteggiate nella Figura 12-.

Sarà opportuno, a questo punto, posizionare i diffusori sulla prima delle linee così individuate (A), ben distanti dalle pareti laterali, e posizionare il punto d'ascolto sulla seconda linea (B).

In questo modo si assicura la presenza di una buona quantità d'aria intorno ai soggetti coinvolti nella riproduzione stereofonica, ponendo gli altoparlanti in condizione di lavorare in totale libertà e l'ascoltatore al riparo dalle riflessioni acustiche che si generano in prossimità dei muri e degli angoli della stanza.

La Figura 12- mostra come gli assi dei diffusori dovrebbero convergere verso il punto d'ascolto, incrociandosi su di esso e creando così la classica configurazione "a triangolo isoscele". Questo accorgimento, che consiste nell'orientare i diffusori puntando letteralmente alle orecchie dell'ascoltatore, permette di migliorare nettamente la messa a fuoco dell'immagine stereofonica.

Nella consapevolezza che il procedimento esposto, volto a creare delle condizioni d'ascolto vicine a quelle ideali, non sarà applicabile da tutti i nostri clienti a causa di oggettive problematiche legate alla vivibilità degli ambienti domestici, consigliamo di posizionare i due diffusori ad una distanza tra loro e tra i diffusori e le pareti laterali di non meno di 2 metri così come tra ogni singolo diffusore ed il punto d'ascolto.

Il punto d'ascolto dovrebbe trovarsi ad una altezza dal suolo di 1,1 metri circa.

Dopo i primi ascolti potrà essere necessaria una variazione della distanza tra i diffusori e tra ciascuno di essi ed il punto d'ascolto.

3.2.3 AMPLIFICAZIONE

Per diffusori come Aida è indispensabile una amplificazione di qualità adeguata, indipendentemente dalla tecnologia impiegata (valvole o stato solido). Date le dimensioni dei diffusori e dell'ambiente nel quale verranno inseriti, tale amplificazione dovrà disporre di una generosa quantità di potenza indistorta.

3.3 COLLEGAMENTI

Fare riferimento alle immagini del capitolo 7 Illustrazioni.

Dopo che i diffusori sono stati correttamente posizionati è necessario procedere al loro collegamento.


Sul pannello posteriore di Aida sono presenti 3 coppie di morsetti di collegamento destinati ad alimentare separatamente gli altoparlanti presenti:

MID HIGH	Collegamento dei tweeter anteriori e posteriori (frequenze alte e medio alte)
LOW	Collegamento dei woofer anteriori (frequenze basse)
DEEP LOW	Collegamento infra-woofer (frequenze ultra basse)

I morsetti accettano collegamenti con cavi terminati con forcelle, cavo sguainato o connettori a banana.

Sui morsetti dei diffusori sono montati ponticelli di collegamento che permettono la connessione dei diffusori come descritto di seguito. Può essere necessario spostare la posizione dei ponticelli secondo la modalità di collegamento prescelta.

Le modalità di collegamento sono elencate in ordine crescente secondo la qualità di riproduzione che si può ottenere, in termini di definizione, controllo e dettaglio.

	I collegamenti vanno effettuati con gli apparecchi spenti!
---	--

L'accurato serraggio dei morsetti e la loro verifica periodica contribuisce al miglioramento delle prestazioni.

3.3.1 COLLEGAMENTO STANDARD

Utilizzare un singolo amplificatore stereofonico o due amplificatori monofonici e una coppia di cavi di potenza. Eseguire i collegamenti come indicato in Figura 13- .

3.3.2 BI-WIRING

Utilizzare un singolo amplificatore stereofonico o due amplificatori monofonici e due coppie di cavi di potenza.

Modo A (Figura 14- , modo consigliato)

Collegare la prima coppia di cavi alla sezione alti/medio alti anteriore e posteriore (HIGH) e la seconda coppia di cavi alle sezioni bassi (LOW) e ultra bassi (DEEP LOW).

Modo B (Figura 15-)

Collegare la prima coppia di cavi alle sezioni alti/medio alti anteriore e posteriore (HIGH) e basse frequenze (LOW) e la seconda coppia di cavi alla sezione ultra bassi (DEEP LOW).

3.3.3 TRI-WIRING

Utilizzare un singolo amplificatore stereofonico o due amplificatori monofonici e tre coppie di cavi di potenza.

Eseguire i collegamenti come indicato in Figura 16- .

3.3.4 BI-AMPING

Utilizzare due amplificatori stereofonici o quattro amplificatori monofonici (possibilmente della stessa marca e modello) e due coppie di cavi di potenza.

Modo A (Figura 17- , modo consigliato)

Collegare la prima coppia di cavi alle sezioni alti/medio alti anteriore e posteriore (HIGH) e la seconda coppia di cavi alle sezioni bassi (LOW) e ultra bassi (DEEP LOW).

Modo B (Figura 18-)

Collegare la prima coppia di cavi alle sezioni alti/medio alti anteriore e posteriore (HIGH) e basse frequenze (LOW) e la seconda coppia di cavi alla sezione ultra bassi (DEEP LOW).

3.3.5 TRI-AMPING

Utilizzare tre amplificatori stereofonici o sei amplificatori monofonici (possibilmente della stessa marca e modello) e tre coppie di cavi di potenza.

Eseguire i collegamenti come indicato in Figura 19- .

3.3.6 OTTIMIZZAZIONE DEL SOUND FIELD SHAPER

Per un corretto funzionamento del Sound Field Shaper i diffusori dovrebbero essere posizionati ad una distanza minima dalla parete posteriore di 1 - 1,5 m. I risultati migliori si ottengono con una distanza di almeno 2 m dalla parete posteriore.

Quando si ritiene che il posizionamento in ambiente di Aida sia ottimale è possibile procedere alla regolazione del Sound Field Shaper. Usare il regolatore DEPTH (Figura 11-).

Procedere a diversi ascolti dello stesso brano musicale selezionando posizioni diverse del regolatore. Dopo ogni ascolto, ritornare alla posizione "0", per comprendere le differenze causate dalle diverse regolazioni.

In questo modo sarà possibile raggiungere il miglior livello di naturalezza e realismo possibile del suono rispetto al proprio ambiente.

3.3.7 OTTIMIZZAZIONE DEL LIVELLO DELLE BASSE E ALTE FREQUENZE

Le regolazioni sono possibili con i regolatori LOW DAMP e HIGH presenti nel pannello posteriore dei diffusori (Figura 11-).

LOW DAMP. Viene modificata la quantità di smorzamento delle bassissime frequenze. Ad un crescente livello di smorzamento corrisponderà una minore quantità di bassissime frequenze. La regolazione va effettuata secondo la capacità di assorbimento e la regolarità della diffusione delle bassissime frequenze nell'ambiente di ascolto.

HIGH. Viene modificata l'emissione delle frequenze alte. In caso di ambienti particolarmente riflettenti si consiglia la regolazione MIN. In caso di ambienti mente assorbenti sarà preferibile la regolazione MED. Solo nel caso di ambienti molto assorbenti o di una considerevole distanza tra diffusori e punto di ascolto, superiore a 3,5 m, si consiglia la regolazione MAX.



ATTENZIONE: Una regolazione ottimizzata contemporaneamente per DEPTH, LOW DAMP e HIGH (tutte le regolazioni al massimo) determinerà un abbassamento dell'impedenza generale di Aida. Questo comporterà la necessità di utilizzare, per il collegamento con l'amplificatore, cavi di caratteristiche idonee (bassa resistenza per metro lineare e bassa induttanza per metro lineare).

4 MANUTENZIONE E PULIZIA

Aida necessita solamente di una periodica pulizia generale. Per preservare la finitura dei diffusori, coprirli con la protezione in tessuto fornita in dotazione, soprattutto nell'eventualità che i diffusori non vengano utilizzati per un periodo di tempo prolungato.



Rischio di danni al mobile dell'apparecchio!

Non usare prodotti per la pulizia, cere per mobili, liquidi detergenti o alcool. Non usare panni ruvidi.

Per la pulizia della parte lignea del cabinet non utilizzare prodotti come cere o detergenti che potrebbero macchiare o danneggiare il legno o gli altoparlanti. Usare un panno morbido (ad esempio in microfibra, come quello fornito in dotazione) eventualmente appena inumidito (con il liquido in dotazione).

Il legno è un materiale naturale e sempre vivo, quindi sensibile agli agenti esterni. Evitare il posizionamento del diffusore in prossimità di fonti di calore o in vicinanza di finestre e vetrate, in particolar modo durante i mesi estivi. Non lasciare il diffusore esposto ai raggi solari.

Per la cura delle superfici metalliche e del vetro di Aida, utilizzare il panno e il liquido in dotazione.

Per l'eventuale polvere depositata sul mobile, sui pannelli frontali e sugli altoparlanti, usare un pennello morbido facendo molta attenzione a non danneggiare le delicate membrane degli altoparlanti.

Queste attenzioni conserveranno i diffusori perfetti per molti anni. Il tempo (da 100 a 300 ore di funzionamento, secondo il genere musicale e il livello del volume di ascolto) contribuirà a migliorare il suono per effetto del rodaggio delle parti in movimento (membrane e sospensioni) e la camera acustica risponderà sempre meglio quanto più sarà usata: sono le stesse regole che valgono per gli strumenti musicali a corda!

5 SMALTIMENTO

Smaltimento delle apparecchiature elettriche ed elettroniche. Direttive RAEE 2012/19/UE - RoHS 2011/65/UE

Il simbolo del cestino barrato riportato sull'apparecchio indica che il prodotto, alla fine della propria vita utile, deve essere trattato separatamente dai rifiuti domestici.

L'utente è responsabile del conferimento dell'apparecchio, a fine vita, alle appropriate strutture di raccolta.

L'adeguata raccolta differenziata per l'avvio successivo dell'apparecchio dismesso al riciclaggio, al trattamento e allo smaltimento ambientalmente compatibile, contribuisce ad evitare possibili effetti negativi sull'ambiente e sulla salute e favorisce il riciclo dei materiali di cui è composto il prodotto.

Per informazioni più dettagliate inerenti i sistemi di raccolta disponibili, rivolgersi al servizio locale di smaltimento rifiuti, o al negozio / rivenditore in cui è stato effettuato l'acquisto.



Questo apparecchio contiene materiali che possono inquinare se dispersi nell'ambiente. Consegnare l'apparecchio da smaltire ad un centro per la raccolta differenziata.

1 GENERAL INFORMATION

1.1 INFORMATION FOR USERS

Dear Customer,

We would like to thank and congratulate you for having chosen Aida for listening to your favourite Music.

While these exceptional loudspeakers are designed to immediately meet your highest expectations, our aim is to ensure that you obtain the best possible listening experience, and it is therefore recommended to read this user and maintenance instruction manual carefully prior to installation.

Should you have any doubts or enquiries, please contact your sales point's technical staff, the official Sonus faber distributor in your country, or Sonus faber directly by writing to customerservice@sonusfaber.com.

Finally, we highly suggest registering online with the website www.sonusfaber.com in order to keep up to date on all the latest news, initiatives and promotions offered by Sonus faber.

Enjoy your music!

1.2 WARRANTY AND AFTER SALES SUPPORT

Aidaloudspeakers are designed and manufactured according to the highest quality standards. Should however a fault or a malfunction occur, the loudspeakers are covered by warranty, in compliance with the regulations in force in the country where the loudspeakers were purchased.

In such cases, please contact the Sonus faber dealer from whom you purchased your loudspeakers, or the official Sonus faber distributor for your country; the contact information for all the distributors can be found on our website <http://sonusfaber.com/en-us/distributors>.

The following should also be kept in mind for your convenience:

- The warranty on the loudspeakers covers any manufacturing defects;
- Keep the receipt as proof of purchase to show to the retailer if necessary;
- Keep the loudspeakers' original packaging so that they can be transported without suffering damage if they need to be shipped to an authorised service centre;
- The loudspeakers must be accompanied by a description of the malfunction or defect encountered.

The product's warranty will be void under the following conditions:

- If the product has been disassembled or modified by persons other than a Sonus faber authorised service centre;
- If the product has been used in a manner that is not consistent with the indications contained within this manual.

1.3 DECLARATION OF CONFORMITY



Sonus faber SpA with headquarters at **Via Antonio Meucci, 10 - 36057 Arcugnano (VI) Italy**, hereby declares under its sole responsibility that the passive loudspeaker system

Aida

to which this declaration refers, is in compliance with:

Directives:

2014/30/UE (EMC) *Electromagnetic Compatibility.*

2011/65/UE (RoHS) *Restriction of the use of certain hazardous substances in electrical and electronic equipment.*

2012/19/UE (RAEE) *Waste electrical and electronic equipment.*

2006/1907/CE (REACH) *Registration, evaluation, authorisation and restriction of chemical substances.*

Standards:

CEI EN 60065:2016

Audio, video and similar electronic apparatus - Safety requirements.

CEI EN 55013:2014

Sound and television broadcast receivers and associated equipment - Radio disturbance characteristics.

CEI EN 55020:2016

Sound and television broadcast receivers and associated equipment; Immunity characteristics - Limits and methods of measurement.

CEI EN 61000-6-1:2013

Electromagnetic compatibility (EMC) Part 4-3: Testing and measurement techniques; Radiated, radio-frequency, electromagnetic field immunity test.

CEI EN 61000-6-3:2014

Generic standards; Immunity for residential, commercial and light-industrial environments.

2 SAFETY INFORMATION

- This instruction manual must be read carefully and kept in an accessible location for any needs that may arise.
- Adjust the support feet in such a way as to obtain the best possible stability.
- Avoid placing heavy objects upon the loudspeaker, as these can compromise its stability.
- If the loudspeakers are to be positioned upon a raised support surface (e.g. mezzanines, wooden boosters, etc.), check beforehand to make sure that the surface is capable of bearing their weight. Also make sure that there is sufficient friction to prevent the loudspeakers from moving due to the vibrations generated under normal operating conditions.
- Do not place any objects containing flammable liquids, substances, or liquefiable substances upon the loudspeaker.
- Use one of the connection diagrams contained in this instruction manual. The connection of two or more loudspeakers in parallel can damage your amplifier. If in doubt, contact your dealer.
- Keep at a safe distance from the speakers while the audio system is operating at high volume. This can cause permanent damage to your hearing! Children must be kept at a safety distance of least 50 cm from the loudspeaker.
- The speakers generate an electromagnetic field that is harmless to humans and pets, but can compromise the proper functionality of electronic equipment, such as CRT monitors or TVs, when placed in close proximity. If this occurs, increase the equipment's distance from the loudspeakers. Do not place credit cards or other similar magnetic stripe cards on the loudspeaker.
- The technology underlying the speakers' functionality is based on the principles of electromagnetism, and the user should therefore avoid operating equipment that generates strong electromagnetic fields, as these could affect the loudspeaker's proper functionality. Avoid placing transmitting devices such as mobile phones, cordless phones, intercom systems, etc., upon the loudspeakers' cabinet.
- Do not connect the loudspeakers directly to a constant voltage sound distribution system (100 V, 70.7 V or similar). This could result in a serious system overload, with possible damage to the loudspeaker system and/or the amplifier unit.
- Do not place audio cables and electrical power cables in close proximity to one another. An electromagnetic field is present in the vicinity of the power cables, which can cause an unpleasant humming noise. In this case, increase the distance between the audio cables and the power cables.
- The banana plug sockets on the loudspeakers' cable terminals are blocked by removable plugs in order to prevent them from being accidentally connected to unprotected electrical outlets. Only remove the red and black plastic caps if you intend to use this type of connection, and make sure that the other end of the cable is connected to the amplifier's power output terminals.




3 INSTALLATION

3.1 UNPACKING

Perform the unpacking operations as follows. Refer to the images contained in chapter 7 Illustrations.

Respect the following general indications:

- Keep all the packaging elements for any future transport operations;
- Do not wear any watches, bracelets, rings, etc., in order to avoid scratching the loudspeakers and their finishes.
The same care must be taken in order to protect the loudspeakers from any metal elements present on the clothes you are wearing, such as zippers, buttons, belt clasps, rivets, etc..

	Hold the loudspeakers securely with both hands in order to avoid dropping them. The indicated operations can be performed more safely and conveniently by two people.
	The packaging materials can cause pollution. These materials must not be disposed of as domestic waste, and must be brought to a waste collection and recycling centre.
	Do not leave the packaging materials within the reach of children! They could pose a risk of poisoning or suffocation if ingested.

3.1.1 PACKAGING CONTENTS

In addition to the loudspeakers, the packaging also contains:

- 1 Support and transport trolley
- 1 Photo book
- 1 Manual
- 2 Large hex wrenches
- 2 Small hex wrenches
- 2 Cleaning cloths
- 2 Cleaning kits
- 4 Grilles
- 4 Rear support feet with threaded pins
- 4 Lock nuts for blocking the front support feet's pins
- 4 Magnetic floor discs
- 2 Fabric dust guards

If one or more of these items is missing, notify the retailer from whom the product was purchased.

3.1.2 SPEAKER PREPARATION

The following operations serve to prepare the loudspeakers for their placement within the listening environment. The two loudspeakers must be moved one at a time using the special support and transport trolley (henceforth referred to as the "trolley").

The trolley must be removed from the first loudspeaker after it has been positioned, and mounted on the second loudspeaker in order to perform the same operation.

The first package to be opened is that which bears the wording "PLEASE OPEN THIS BOX FIRST". The side to be opened is that upon which the wording is present. The loudspeaker contained in this package is mounted on the support and transport trolley (C in Figure 1-).

Remove the accessory box on the upper casing, bearing the wording "BEFORE DOING ANYTHING ELSE, PLEASE READ THE OWNER'S MANUAL CONTAINED IN THE ACCESSORIES' BOX".

UNPACKING

- 1 Remove the screws securing the box's cover in place, which are located at the top of its wider sides
- 2 Remove the box's cover
- 3 Remove the box's wider sides
- 4 Remove the lower screws from the box's narrower sides
- 5 Remove the box's narrower sides
- 6 Remove the upper and lower casing
- 7 Use the large hex wrench to remove the two screws (V in Figure 1-) fastening the safety bar (B) to the support pallet (P).



Use maximum caution to avoid damaging the membrane of the lower subwoofer, which is facing downwards. The removal of the safety bar (B) could damage the membrane.

- 8 Remove the safety bar (B)
Keep the fastening bar for any future transport operations.
At this point the loudspeaker has been separated from the support pallet (P).
- 9 Pull the slides (S in Figure 2-) outward until they extend beyond the pallet and the hole (F) becomes visible. Do extract the slides beyond the hole.
- 10 Simultaneously turn the trolley's four cranks (R) anti-clockwise to lower the wheels to the ground



The loudspeaker could fall if tilted too much.
Slowly and gradually raise the loudspeaker to the same height on all four sides to keep it in balance.

- 11 Once the wheels are touching the ground, extract the pallet from underneath the loudspeaker's base (Figure 3-)
- 12 Screw the rear support feet with threaded pins (PS in Figure 4-) all the way into the loudspeaker's base.
- 13 Insert the lock nuts (G) to block the front pins in place. The raised portion should be facing upwards.
- 14 Apply the magnetic floor discs (M) to the rounded ends of the front support feet's pins (G).
- 15 Simultaneously turn the trolley's four cranks (R) clockwise to lower the loudspeaker to the floor



The loudspeaker could fall if tilted too much.
Slowly and gradually lower the loudspeaker to the same height on all four sides to keep it in balance.

At this point the loudspeaker is resting on the floor, supported by the support feet, with the trolley's wheels fully raised.

- 16 Push the trolley's slides (S) towards the loudspeaker until they reach the end of their stroke
The structure must be assembled in a stable manner in view of the subsequent transport operations (Figure 5-).

3.1.3 MOVING THE LOUDSPEAKER

- 1 Simultaneously turn the trolley's four cranks anti-clockwise to lower the wheels to the ground, and raise the loudspeaker by a few centimetres



The loudspeaker could fall if tilted too much.
Slowly and gradually lower the loudspeaker to the same height on all four sides to keep it in balance.

The loudspeaker is now ready to be moved to its position within the listening environment

- 2 Position the loudspeaker, and turn the cranks clockwise to lower it to the ground

3.1.4 REMOVING THE HANDLING SLIDES AND THE LOAD-BEARING BARS

- 1 Pull the handling slides (S in Figure 6-) outwards completely to extract them from the trolley's load-bearing bars (B1 and B2)
- 2 Carefully check the positioning of the load-bearing bars (rear B1 and front B2 in Figure 7-) and the connection system (flanges F in Figure 8-) before removing them



Use maximum caution to avoid damaging the membrane of the lower subwoofer, which is facing downwards. The removal of the load-bearing bars could damage the membrane.
The removal operation must be performed by two people.

Refer to Figure 7- .

- 3 Support the rear bar (B2) from the side, and gently move it towards the front of the loudspeaker to release it from the flange (F)
 - 4 Support the front bar (B1) from the side, and gently move it towards the rear of the loudspeaker to release it from the flange (F)
 - 5 Check to make sure that the loudspeaker is perfectly stable
- If the front support feet need to be adjusted:
- 6 Use the small hex wrench (E) provided to adjust the support feet's front pins (P). Perform the operation from the upper part of the base, as shown in Figure 9- .

Unpack and position the second loudspeaker as described below.

3.1.5 MOUNTING THE HANDLING SLIDES AND THE LOAD-BEARING BARS

ON THE SECOND LOUDSPEAKER

- 1 Open the second loudspeaker's packaging
- 2 Remove the accessory box on the upper casing
- 3 Remove the upper and lower casing
- 4 Check the positioning of the connection flanges (F in Figure 10-).

Insert the load-bearing bars as described below.



Use maximum caution to avoid damaging the membrane of the lower subwoofer, which is facing downwards. The insertion of the load-bearing bars could damage the membrane. The operation must be performed by two people.

- 1 Support the rear bar (B2 in Figure 10-) from the side, and gently move it towards the rear of the loudspeaker to release it from the flange (F)
- 2 Support the front bar (B1 in Figure 10-) from the side, and gently move it towards the front of the loudspeaker to release it from the flange (F)
- 3 Insert the handling slides (S in Figure 6-) into the trolley's load-bearing bars (B1 and B2) until the hole (F in Figure 2-) becomes visible
- 4 Position the second loudspeaker by repeating the same operations described for the first loudspeaker.

3.2 THE LOUDSPEAKER IN THE LISTENING ENVIRONMENT

The experience and knowledge of a qualified installer are indispensable for installing the loudspeakers within a listening environment.

3.2.1 AIDA ADJUSTMENTS

Refer to the images contained in chapter 7 Illustrations.

The Aida unit is comprised of a front speaker system, a rear speaker system called a Sound Field Shaper, and an infra-woofer positioned at the base of the loudspeaker. A control panel is installed at the rear, which allows for the following adjustments to be made in order to optimise the Aida unit's frequency response within the environment (Figure 11-).

HIGH	Front tweeter output level adjustment
LOW DAMP	Infra woofer output level adjustment
DEPHT	Sound Field Shaper level adjustment

When positioning the Aida unit, the sound image must be kept as focused as possible, like for a conventional loudspeaker. Set the LOW DAMP and HIGH adjustments to the MED position, and the DEPTH regulator to the OFF position.

The Aida unit's rear speakers are mounted on the rear of the loudspeaker, oriented on one side. In this manner their output can be directed inward or outward with respect to the lateral walls of the environment.

Greater sound definition can be obtained with the rear speakers oriented inward. A sound definition with greater amplitude can be obtained with the rear speakers oriented outward, but with a slight loss of focus. This solution requires a space of at least 2 metres between each loudspeaker and the side wall.

3.2.2 LOUDSPEAKER POSITIONING

The choice of the listening environment and the loudspeakers' positioning can affect the entire audio system's performance. Rooms with irregular shapes are preferable, as these types of rooms can improve the frequency response within the listening environment, as they limit the formation of standing waves.

Within reason, the presence of rugs and curtains can have a positive effect upon the acoustic response, as they help to absorb the reflections and standing waves generated within the listening environment.

There are no fixed and universally-applicable rules for every environment. Nevertheless, one good approach to positioning the loudspeakers within the listening environment is to start by dividing the listening environment's floor plan into three equal areas, as indicated by the dotted lines in Figure 12-.

At this point, it is recommended to position the loudspeakers on the first line (A), at a good distance from the lateral walls, and to position the listening point on the second line (B).

In this manner, a good amount of air will be present all around the subjects involved in the stereo reproduction, thus allowing the loudspeakers to work freely, while at the same time shielding the listener from the acoustic reflections generated near the walls and in the corners of the room itself.

Figure 12- shows how the loudspeakers' axis should converge toward the listening position by crossing over top of it, thus creating the classic "isosceles triangle" configuration. This measure, which consists of orienting the loudspeakers in such a way as to literally point them towards the listener's ears, provides for a significant improvement in the focus of the stereophonic image.

Given that the illustrated procedure, which is aimed at creating quasi-ideal listening conditions, cannot be applied by all of our customers due to objective problems linked to the organisation of the living environment, it is recommended to position each of the two loudspeakers at a distance of at least 2 metres from one another, from the walls, from the listening point.

The listening point should be at a height of approximately 1.1 metres off the ground.

The distance between the loudspeakers themselves, and between the loudspeakers and the listening point, can be subsequently adjusted as desired.

3.2.3 AMPLIFICATION

For loudspeakers like the Aida model, adequate quality amplification is essential, regardless of the technology utilised (valves or solid state). Given the size of the loudspeakers and the environment in which they will be installed, the amplification must have a generous amount of undistorted power.

3.3 CONNECTIONS

Refer to the images contained in chapter 7 illustrations.

After the loudspeakers have been properly positioned, their connections must be completed.

The rear panel of the Aida unit has 3 pairs of connection terminals for powering the individual loudspeakers separately:

MID HIGH	Connecting the front and rear tweeters (high and mid-high frequencies)
LOW	Connecting the front woofers (low frequencies)
DEEP LOW	Connecting the infra-woofer (deep low frequencies)

The terminals allow for connections using cables with spade terminals, stripped cable, or banana plugs.

The loudspeakers' terminals are equipped with jumpers, which allow the loudspeakers to be connected as follows. It may be necessary to move the jumpers based on the selected connection type.

The connection methods are listed in ascending order based on the playback quality that can be obtained in terms of definition, control, and detail



The connections must be made with the equipment turned off!

The proper tightening and periodic inspection of the terminals can help to improve performance.

3.3.1 STANDARD CONNECTION

Use a single stereo amplifier or two mono amplifiers and a pair of power cables. Complete the connections as indicated in Figure 13- .

3.3.2 BI-WIRING

Use a single stereo amplifier or two mono amplifiers and two pairs of power cables.

Method A (Figure 14- , recommended method)

Connect the first pair of cables to the front and rear high/mid-high (HIGH) section, and the second pair of cables to the LOW and DEEP LOW sections.

Method B (Figure 15-)

Connect the first pair of cables to the front and rear high/mid-high (HIGH) and low frequency (LOW) sections, and the second pair of cables to the DEEP LOW sections.

3.3.3 TRI-WIRING

Use a single stereo amplifier or two mono amplifiers and three pairs of power cables.

Complete the connections as indicated in Figure 16- .

3.3.4 BI-AMPING

Use two stereo amplifiers or four mono amplifiers (of the same brand and model, if possible) and two pairs of power cables.

Method A (Figure 17- , recommended method)

Connect the first pair of cables to the front and rear high/mid-high (HIGH) sections, and the second pair of cables to the LOW and DEEP LOW sections.

Method B (Figure 18-)

Connect the first pair of cables to the front and rear high/mid-high (HIGH) and low frequency (LOW) sections, and the second pair of cables to the DEEP LOW sections.

3.3.5 TRI-AMPING

Use three stereo amplifiers or six mono amplifiers (of the same brand and model, if possible) and three pairs of power cables.

Complete the connections as indicated in Figure 19- .

3.3.6 SOUND FIELD SHAPER OPTIMISATION

In order to ensure the Sound Field Shaper's proper functionality, the loudspeakers must be positioned at a minimum distance of 1-1.5 m from the rear wall. The best results are obtained with a minimum distance of 2 m from the rear wall.

Once you think that the Aida unit has been positioned in an optimal manner within the environment, the Sound Field Shaper can be adjusted. Use the DEPTH regulator (Figure 11-).

Listen to the same music track multiple times, selecting different regulator positions. Return to the "0" position after listening to the track each time in order to ascertain the differences obtained with the various adjustments.

This will allow you to obtain the best possible level of naturalness and realism for the sound within the specific environment.

3.3.7 OPTIMISATION OF THE LOW AND HIGH FREQUENCY LEVELS

The adjustments can be made using the LOW DAMP and HIGH regulators on the loudspeakers' rear panels (Figure 11-).

LOW DAMP. The amount of ultra-low frequency damping is modified. An increased level of damping corresponds to a decreased amount of ultra-low frequencies. The adjustment must be made based on the absorption capacity and the ultra-low frequency output regularity of the listening environment.

HIGH. Modifies the output of the mid-high frequencies. The MIN setting is recommended for particularly reflective environments. The MAX setting is preferable for particularly absorbent environments. The MAX adjustment is only recommended in the case of extremely absorbent environments or a considerable distance between the loudspeakers and the listening point, indicatively greater than 3.5 m.



WARNING: A "set up" that has been contemporaneously optimised to high levels in terms of DEPTH, LOW DAMP and HIGH (e.g. each knob set to maximum) will result in a decrease in the Aida unit's overall impedance. In turn, this will result in the need to use cables with suitable characteristics for the connection to the amplifier (Low resistance per linear metre and low inductance per linear metre).

4 MAINTENANCE AND CLEANING

The Aida unit only requires periodic general cleaning. In order to preserve the loudspeakers' finish, cover them with the supplied fabric protector, above all if the loudspeakers are not expected to be used for an extended period of time.



Risk of damage to the device's cabinet!
Do not use cleaning products, furniture wax, liquid detergents, or alcohol. Do not use rough cloths.

Do not use products like waxes or detergents to clean the wood portion of the cabinet, as these could stain or damage the wood or the loudspeakers themselves. Use a soft cloth (e.g. microfibre, like that supplied), and moisten it slightly with the supplied liquid, if necessary.

Wood is a natural living material that can be affected by the environmental conditions. We recommend keeping the loudspeakers away from heat sources or windows, above all during the summer months. Avoid exposing the loudspeakers to direct sunlight.

In order to clean the metal and glass surfaces of the Aida unit, it is recommended to use the liquid and cloth provided.

Use a soft brush to eliminate any dust that may have accumulated on the cabinet, the front panels, and the loudspeakers themselves, taking care not to damage the loudspeakers' delicate membranes.

These measures will help to keep the loudspeakers' working perfectly for years to come. Over time (from 100 to 300 hours of operation, based on the musical genre and the volume level), the sound will tend to improve as the speakers' moving parts (membranes and suspensions) are broken in, and the acoustic chamber will become increasingly responsive the more it is used - much like what happens with acoustic string instruments!

5 DISPOSAL

Disposal of the electrical and electronic equipment. Directives RAEE 2012/19/UE - RoHS 2011/65/UE

The crossed-out waste bin symbol shown on the equipment indicates that the product must be disposed of separately from household waste at the end of its service life.

The user is responsible for bringing the equipment to an appropriate waste collection facility at the end of its service life.

The separate disposal of the decommissioned equipment for recycling, treatment and disposal in compliance with the current environmental protection regulations will help prevent potential negative consequences for the environment and human health, and will allow for the recycling of the materials and components of which the product is comprised.

For more detailed information regarding the collection systems available in your area, please contact your local waste disposal service or the shop/dealer where you purchased the product.



This device contains materials that can pollute the environment if disposed of improperly.
The device must be disposed of at a designated sorted waste collection facility.

1 ALLGEMEINE INFORMATIONEN

1.1 BENUTZERINFORMATIONEN

Verehrter Kunde,

Wir danken Ihnen und gratulieren Ihnen, dass Sie sich zum Hören Ihrer Lieblingsmusik für Aida entschieden haben. Diese hochwertigen Lautsprechersysteme sind darauf ausgelegt, Ihnen sofort den größtmöglichen Hörgenuss zu verschaffen. Da es aber auch in unserem Interesse liegen muss, dass Sie die Klangleistungen nach Möglichkeit voll ausschöpfen, bitten wir Sie, vor der Installation diese Bedienungs- und Wartungsanleitung sorgfältig zu lesen. Sollten Zweifel oder weitergehende Fragen bestehen, empfehlen wir Ihnen, sich an das technische Personal Ihres Händlers, an den offiziellen Vertrieb von Sonus faber in Ihrem Land oder auch direkt an Sonus faber zu wenden. Hierzu schreiben Sie bitte eine E-Mail an customerservice@sonusfaber.com.

Schließlich möchten wir Ihnen empfehlen, sich online unter www.sonusfaber.com zu registrieren: Sie werden somit von Sonus faber über alle Neuigkeiten, Initiativen und Aktionen informiert.

Wir wünschen Ihnen einen unbeschwernten Musikgenuss!

1.2 GARANTIE UND KUNDENDIENST

Die Lautsprechersysteme Aida wurden nach höchsten Qualitätsanforderungen konzipiert und hergestellt. Es ist zwar unwahrscheinlich, aber möglich, dass ein Schaden oder eine Fehlfunktion auftritt. In diesem Fall wird für die von Ihnen erworbenen Lautsprechersysteme natürlich Garantie geleistet. Es gelten die Bestimmungen in dem Land, in dem das Produkt erworben wurde.

Wenden Sie sich in diesem Fall an den Sonus faber-Händler, bei dem Sie das Produkt erworben haben, oder an den Sonus faber-Vertrieb Ihres Landes; Sie finden alle Kontakte auf unserer Webseite <http://sonusfaber.com/en-us/distributors>.

Des Weiteren möchten wir Sie in Ihrem Interesse auf Folgendes hinweisen:

- Die Garantie deckt etwaige Baufehler der Lautsprecher ab;
- Bitte bewahren Sie den Kaufbeleg unbedingt auf, um ihn bei Bedarf dem Händler vorlegen zu können.
- Bewahren Sie die Originalverpackung der Lautsprechersysteme auf, um sie beim Einschicken zum Kundenservice unbeschadet transportieren zu können.
- Den Lautsprechersystemen muss eine Beschreibung der aufgetretenen Funktionsstörung bzw. des Defekts beigelegt werden.

Bei folgenden Bedingungen verliert die Garantie ihre Gültigkeit:

- Das Produkt wurde unabhängig vom autorisierten Kundendienstzentrum von Sonus faber zerlegt oder verändert;
- Das Produkt wurde entgegen den Vorgaben in diesem Handbuch unsachgemäß gebraucht.

1.3 KONFORMITÄTSERKLÄRUNG



Die Firma **Sonus faber SpA** mit Sitz in **Via Antonio Meucci, 10 - 36057 Arcugnano (VI) Italy**, erklärt unter ihrer alleinigen Verantwortung, dass das passive Lautsprechersystem

Aida

auf das sich diese Erklärung bezieht, folgenden Vorgaben entspricht:

Richtlinien:

2014/30/UE (EMC) *Elektromagnetische Verträglichkeit.*

2011/65/UE (RoHS) *Beschränkung der Verwendung bestimmter gefährlicher Stoffe in Elektro- und Elektronikgeräten.*

2012/19/UE (RAEE) *Elektro- und Elektronik-Altgeräte.*

2006/1907/CE (REACH) *Registrierung, Bewertung, Zulassung und Beschränkung chemischer Stoffe.*

Normen:

CEI EN 60065:2016

Audio-, Video- und ähnliche elektronische Geräte - Sicherheitsanforderungen.

CEI EN 55013:2014

Ton- und Fernseh-Rundfunkempfänger und verwandte Geräte der Unterhaltungselektronik - Funkstöreigenschaften - Grenzwerte und Prüfverfahren.

CEI EN 55020:2016

Ton- und Fernseh-Rundfunkempfänger und verwandte Geräte der Unterhaltungselektronik - Störfestigkeitseigenschaften - Grenzwerte und Prüfverfahren.

CEI EN 61000-6-1:2013

Elektromagnetische Verträglichkeit (EMV) Teil 4-3: Prüf- und Messverfahren - Prüfung der Störfestigkeit gegen hochfrequente elektromagnetische Felder.

CEI EN 61000-6-3:2014

Fachgrundnormen - Störaussendung für Wohnbereich, Geschäfts- und Gewerbebereiche sowie Kleinbetriebe.

2 SICHERHEITSHINWEISE




- Lesen Sie diese Gebrauchsanweisung bewahren Sie sie zum Nachschlagen an einem geeigneten Ort auf.
- Stellen Sie die Füße des Geräts so ein, dass die größtmögliche Stabilität gewährleistet ist.
- Vermeiden Sie es, Gegenstände auf die Lautsprecher zu legen, die ihre Stabilität beeinträchtigen können.
- Falls ein Lautsprecher auf nicht passiven Bauteilen (z. B. Hängeböden, Holzpodeste usw.) aufgestellt wird, ist vorher zu prüfen, ob diese das Gewicht der Lautsprecher tragen können. Kontrollieren Sie außerdem, ob genügend Reibung vorhanden ist, um eine Bewegung des Lautsprechers durch Vibrationen, die während des Betriebs entstehen, zu verhindern.
- Stellen Sie keine Gegenstände auf den Lautsprecher, die Flüssigkeiten, entzündliche Stoffe oder Stoffe enthalten, die in den flüssigen Zustand übergehen können.
- Gehen Sie nach einem der in der Bedienungsanleitung angegebenen Anschlusspläne vor. Der parallele Anschluss zweier oder mehrerer Lautsprecher kann Ihren Verstärker beschädigen. Im Zweifelsfall fragen Sie bitte beim Händler Ihres Vertrauens nach.
- Beim Betrieb der Audio-Anlage vermeiden Sie bitte das Hören mit zu hoher Lautstärke oder in unmittelbarer Nähe der Lautsprecher. Bleibende Gehörschäden können die Folge sein. Halten Sie Kinder stets in einem Sicherheitsabstand von mindestens 50 cm vom Lautsprechersystem fern.
- In der Nähe der Lautsprecher entsteht ein elektromagnetisches Feld, das für Menschen und Haustiere ungefährlich ist, aber den Betrieb elektronischer Geräte wie Bildschirme oder Bildröhren-Fernseher stören kann, wenn diese in unmittelbarer Nähe der Lautsprecher aufgestellt werden. Sollte dies der Fall sein, stellen Sie die Geräte in größerem Abstand zu den Lautsprechern auf. Kreditkarten oder andere Karten mit Magnetstreifen nicht auf das Lautsprechersystem legen.
- Die Technik für den Betrieb der Lautsprecher basiert auf den Grundsätzen des Elektromagnetismus. Der Benutzer sollte deshalb gleichzeitig keine Geräte betreiben, die starke elektromagnetische Felder erzeugen und dadurch den Betrieb der Lautsprecher beeinträchtigen können. Vermeiden Sie es, Sende- und Empfangseinrichtungen wie etwa Mobiltelefone, schnurlose Telefone oder Teile von Gegensprechanlagen auf dem Lautsprechermöbel abzulegen.
- Die Lautsprecher nicht direkt an eine Lautsprecheranlage mit konstanter Spannung (wie etwa 100 V, 70.7 V oder ähnliches) anschließen. Dies könnte zu einer Überlastung der Anlage führen und somit den Lautsprecher oder die Verstärkersteuereinheit beschädigen.
- Audio- und Stromkabel nicht nebeneinander verlegen. In der Nähe des Stromkabels wird ein elektromagnetisches Feld erzeugt, das ein störendes Rauschen verursachen kann. In diesem Fall sollten Audio- und Stromkabel separat voneinander verlegt werden.
- Die Drahtklemmen besitzen eine Aufnahme für Bananenstecker. Diese ist durch eine abnehmbare Kappe verschlossen, die den versehentlichen Anschluss an nicht abgesicherte Stromnetzdosens ausschließt. Die Kappen aus rotem und schwarzem Kunststoff dürfen nur dann entfernt werden, wenn Sie vorhaben, diese Steckerart zu verwenden. Stellen Sie in diesem Fall sicher, dass das andere Kabelende an die Leistungsklemmen am Ausgang des Verstärkers angeschlossen wird.

3 INSTALLATION

3.1 AUSPACKEN

Gehen Sie beim Auspacken wie folgt vor. Beachten Sie dazu die Abbildungen in Kapitel 7 Illustrationen. Halten Sie sich an folgende allgemeine Vorgaben:

- Heben Sie das Verpackungsmaterial für einen möglichen zukünftigen Transport auf;
- Tragen Sie beim Öffnen der Verpackung keine Uhren, Armbänder, Ringe oder Ähnliches, damit die Lautsprecherboxen und ihre Oberflächen nicht verkratzen können. Gleiches gilt für mögliche Metallteile an der getragenen Kleidung wie etwa Reißverschlüsse, Knöpfe, Gürtelschnallen oder Nieten.

	Die Lautsprecher mit beiden Händen gut festhalten, damit sie nicht fallen. Werden die beschriebenen Vorgänge von zwei Personen ausgeführt, sind mehr Sicherheit und eine bequemere Handhabung gewährleistet.
	Die Verpackungsmaterialien sind potentiell umweltschädlich. Entsorgen Sie diesen Materialien nicht mit dem gewöhnlichen Hausmüll, sondern bringen Sie diese in ein entsprechendes Entsorgungszentrum.
	Bewahren Sie das Verpackungsmaterial für Kinder unzugänglich auf. Bei Verschlucken besteht Vergiftungs- und Erstickungsgefahr.

3.1.1 VERPACKUNGSINHALT

Neben den Lautsprecherboxen gehört Folgendes zum Packungsinhalt:

- 1 Trag- und Transportwagen
- 1 Fotobuch
- 1 Dieses Handbuch
- 2 Große Sechskantschlüssel
- 2 Kleine Sechskantschlüssel
- 2 Reinigungstücher
- 2 Reinigungssets
- 4 Drahtspanner
- 4 Hintere Füße mit Gewindestift
- 4 Sicherungsringe für vordere Füße
- 4 Magnetische Stiftunterlagen
- 2 Staubabdeckungen aus Stoff

Wenn eines oder mehrere dieser Produkte fehlen, wenden Sie sich an den Händler, bei dem der Kauf getätigt wurde.

3.1.2 VORBEREITUNG DER LAUTSPRECHER

Die folgenden Schritte dienen dazu, die Lautsprecher auf die Aufstellung im Hörraum vorzubereiten. Die beiden Lautsprecher sind einzeln mithilfe eines speziell konstruierten Trag- und Transportwagens (nachfolgend „Wagen“ genannt) an ihren Platz zu transportieren.

Der Wagen muss nach der Platzierung des ersten Lautsprechers von diesem abgebaut und auf den zweiten Lautsprecher montiert werden, um denselben Vorgang aufzuführen.

Öffnen Sie zuerst die Verpackung mit der Aufschrift „PLEASE FIRST OPEN THIS BOX“. Die zu öffnende Seite ist diejenige, auf der sich die Aufschrift befindet. Der in dieser Verpackung enthaltene Lautsprecher ist schon auf dem Trag- und Transportwagen montiert (C in Abbildung 1-).

Entnehmen Sie den Karton mit dem Zubehör mit der Aufschrift „PLEASE BEFORE DOING ANYTHING ELSE READ THE OWNER'S MANUAL CONTAINED IN THE ACCESSORIES' BOX“ aus der oberen Verpackungsschale.

ENTFERNEN DER VERPACKUNG

- 1 Die Befestigungsschraube des Verpackungsdeckels oben an den Seitenwänden der breiten Seite der Verpackung entfernen.
- 2 Den Deckel der Verpackung entfernen
- 3 Die breiten Seitenwände der Verpackung entfernen
- 4 Die unteren Schrauben von den schmalen Seitenwänden der Verpackung entfernen
- 5 Die schmalen Seitenwände der Verpackung entfernen
- 6 Die obere und die untere Verpackungsschale entfernen
- 7 Die beiden Befestigungsschrauben (V in Abbildung 1-) des Sicherungsbügels (B) an der Trägerpalette (P) mit dem großen Sechskantschlüssel entfernen



Achten Sie sorgfältig auf die nach unten gerichtete Membran des unteren Subwoofers. Beim Entfernen des Sicherungsbügels (B) könnte die Membran beschädigt werden.

- 8 Den Sicherungsbügel (B) herausziehen
Den Befestigungsbügel für eventuelle zukünftige Transporte aufbewahren.
Der Lautsprecher ist jetzt von der Trägerpalette (P) gelöst.
- 9 Die Schlitten in Abbildung 2-) nach außen ziehen, bis sie über die Palette überstehen und die Bohrung (F) sichtbar wird. Die Schlitten nicht über die Bohrung hinaus ziehen.
- 10 Die vier Kurbeln (R) des Wagens gleichzeitig im Gegenuhrzeigersinn drehen, um die Räder auf den Boden abzusenken



Bei übermäßiger Neigung kann der Lautsprecher umfallen.
Den Lautsprecher allmählich und langsam in gleichem Maße an allen vier Seiten anheben, um ein Ungleichgewicht zu vermeiden.

- 11 Sobald die Räder auf dem Boden aufliegen, die Palette unter dem Lautsprecher herausziehen (Abbildung 3-)
- 12 An der Unterseite des Lautsprechers die hinteren Füße (PS in Abbildung 4-) mit Gewindestift vollständig einschrauben.
- 13 Die Sicherungsringe (G) der vorderen Stifte einsetzen Die profilierte Seite muss nach oben zeigen.
- 14 Die magnetischen Stiftunterlagen (M) auf das abgerundete Ende der Stifte der hinteren Füße (G) aufsetzen.
- 15 Die vier Kurbeln (R) des Wagens gleichzeitig im Uhrzeigersinn drehen, um den Lautsprecher abzusenken, bis er auf dem Boden aufliegt



Bei übermäßiger Neigung kann der Lautsprecher umfallen.
Den Lautsprecher allmählich und langsam in gleichem Maße an allen vier Seiten absenken, um ein Ungleichgewicht zu vermeiden.

Der Lautsprecher steht jetzt auf dem Boden und ruht auf den Füßen, wobei die Räder des Wagens vollständig angehoben sind.

- 16 Die Schlitten (S) des Wagens bis zum Anschlag in Richtung des Lautsprechers schieben
Die Montage der Struktur muss in Hinblick auf die nachfolgenden Transportvorgänge stabil sein (Abbildung 5-)

3.1.3 VERSCHIEBEN DES LAUTSPRECHERS

- 1 Die vier Kurbeln des Wagens gleichzeitig im Gegenuhrzeigersinn drehen, um die Räder auf den Boden abzusenken und den Lautsprecher dadurch wenige Zentimeter vom Boden anzuheben



Bei übermäßiger Neigung kann der Lautsprecher umfallen.
Den Lautsprecher allmählich und langsam in gleichem Maße an allen vier Seiten absenken, um ein Ungleichgewicht zu vermeiden.

Der Lautsprecher ist jetzt für das Verschieben an seine Position im Hörraum bereit.

- 2 Den Lautsprecher positionieren und die Kurbeln im Uhrzeigersinn drehen, bis er auf dem Boden aufliegt

3.1.4 ENTFERNEN DER TRANSPORTSCHLITTEN UND DER TRAGSTANGEN

- 1 Die Transportschlitten (S in Abbildung 6-) vollständig nach außen ziehen, bis sie sich aus den Tragstangen (B1B2 des Wagens lösen
- 2 Beobachten Sie dabei genau die Position der Tragstangen (hinten B1 und vorne B2 in Abbildung 7-) des Kupplungssystems (Flansch F in Abbildung 8-), bevor Sie sie entfernen



Achten Sie sorgfältig auf die nach unten gerichtete Membran des unteren Subwoofers. Beim Entfernen der Tragstangen könnte die Membran beschädigt werden.
Dieser Vorgang muss von zwei Personen ausgeführt werden.

Beachten Sie dazu Abbildung 7- .

- 3 Heben Sie die hintere Stange (B2) seitlich an und schieben Sie sie vorsichtig zur Vorderseite des Lautsprechers, um sie vom Flansch (F) zu lösen.
- 4 Heben Sie die vordere Stange (B2) seitlich an und schieben Sie sie vorsichtig zur Rückseite des Lautsprechers, um sie vom Flansch (F) zu lösen.
- 5 Vergewissern Sie sich, dass der Lautsprecher absolut stabil ist
Wenn es notwendig ist, die vorderen FüÙe einzustellen:
- 6 Verwenden Sie den mitgelieferten kleinen Sechskantschlüssel (E), um die vorderen Stifte (P) der FüÙe einzustellen. Führen Sie dies von der Oberseite der Basis wie in Abbildung 9- gezeigt aus.

Packen Sie den zweiten Lautsprecher aus und positionieren Sie ihn entsprechend der nachfolgenden Beschreibung.

3.1.5 MONTAGE DER TRANSPORTSCHLITTEN UND DER TRAGSTANGEN AM ZWEITEN LAUTSPRECHER

- 1 Die Verpackung des zweiten Lautsprechers öffnen
- 2 Den Karton mit dem Zubehör aus der oberen Verpackungsschale nehmen
- 3 Die obere und die untere Verpackungsschale entfernen
- 4 Die Einrastposition der Flansche kontrollieren (F in Abbildung 10-).

Die Tragstangen wie nachfolgend beschrieben einführen.



Achten Sie sorgfältig auf die nach unten gerichtete Membran des unteren Subwoofers. Beim Einführen der Tragstangen könnte die Membran beschädigt werden. Dieser Vorgang muss von zwei Personen ausgeführt werden.

- 1 Heben Sie die hintere Stange (B2 in Abbildung 10-) seitlich an und schieben Sie sie vorsichtig zur Rückseite des Lautsprechers, um sie vom Flansch (F) zu lösen.
- 2 Heben Sie die vordere Stange (B1 in Abbildung 10-) seitlich an und schieben Sie sie vorsichtig zur Vorderseite des Lautsprechers, um sie vom Flansch (F) zu lösen.
- 3 Schieben Sie die Transportschlitten (S in Abbildung 6-) auf die Tragstangen (B1 und B2) des Wagens, bis die Bohrung (F in Abbildung 2-) sichtbar ist.
- 4 Die für den ersten Lautsprecher angegebenen Schritte wiederholen und den Lautsprecher positionieren.

3.2 DER LAUTSPRECHER IM RAUM

Die Erfahrung und das Gefühl eines qualifizierten Installateurs sind bei der Aufstellung der Lautsprecher in einem Hörraum unerlässlich.

3.2.1 EINSTELLUNGEN DER AIDA-LAUTSPRECHER

Beachten Sie dazu die Abbildungen in Kapitel 7 Illustrationen.

Aida besteht aus einem Front-Lautsprechersystem, einem hinteren Lautsprechersystem namens Sound Field Shaper und einem Infra-Woofer an der Basis des Lautsprechers. An der Rückseite befindet sich ein Bedienfeld für die folgenden Einstellungen zur Optimierung der Leistung im jeweiligen Ambiente (Abbildung 11-).

HIGH	Einstellung des Emissionspegels des vorderen Tweeters
LOW DAMP	Einstellung des Emissionspegels des Infra-Woofers
DEPHT	Einstellung des Sound Field Shapers

Bei der Positionierung von Aida sollten Sie wie bei einem konventionellen Lautsprecher auf die bestmögliche Schärfe des Klangbildes achten. Stellen Sie die LOW DAMP- und HIGH-Einstellungen auf MED und den DEPTH-Regler auf OFF.

Die hinteren Lautsprecher von Aida sind an der Rückseite montiert und auf eine Seite ausgerichtet. Auf diese Weise ist es möglich, die Schallabgabe relativ zu den Seitenwänden des Raumes nach innen oder nach außen zu richten.

Mit nach innen gerichteten hinteren Lautsprechern wird eine bessere Definition der Klangumgebung erreicht. Mit nach außen gerichteten hinteren Lautsprechern erhält man eine breitere Klangumgebung, jedoch mit einem leichten Verlust an Klangschärfe. Diese Lösung erfordert einen Abstand von mindestens 2 m zwischen jedem Lautsprecher und der Seitenwand.

3.2.2 AUFSTELLUNG DER LAUTSPRECHER

Die Wahl des Raumes und die Platzierung der Lautsprecher wirken sich auf die Leistung des gesamten Wiedergabesystems aus. Vorzugsweise sollte ein unregelmäßig geformter Raum gewählt werden, da dieser die Bildung stehender Wellen begrenzen und so die Leistung im jeweiligen Ambiente verbessern kann.

In gewissem Maße beeinflussen Teppiche und Vorhänge die akustische Leistung positiv und tragen dazu bei, dass im Raum entstehende Reflexionen und stehende Wellen absorbiert werden.

Es gibt keine festen Regeln, die für alle Umgebungen allgemeingültig sind. Trotzdem besteht ein guter Lösungsansatz für das Problem der Anordnung der Lautsprecher im Raum darin, den Grundriss des Hörraums idealerweise in drei gleiche Flächen zu teilen, wie es die gestrichelten Linien in Abbildung 12- zeigen.

Nun sollten die Lautsprecher auf der ersten Linie (A), und zwar recht weit von den Seitenwänden entfernt, positioniert werden. Die Stelle, an der gehört werden soll, ist auf der zweiten Linie (B) zu platzieren.

Auf diese Weise ist sichergestellt, dass die für die Stereo-Wiedergabe genutzten Elemente von ausreichend Luft umgeben sind. Auf der einen Seite können die Lautsprecher so völlig ungehindert funktionieren, auf der anderen Seite ist der Hörer vor akustischen Reflexionen geschützt, die in Wand- und Ecknähe entstehen.

Abbildung 12- zeigt, wie die Achsen der Lautsprecher an der Stelle des Hörers zusammenlaufen und sich dort kreuzen sollten. Auf diese Weise wird die klassische Anordnung eines „gleichschenkligen Dreiecks“ geschaffen. So werden letztendlich die Lautsprecher buchstäblich auf die Ohren des Hörers zeigend ausgerichtet und eine klarere Fokussierung des Stereobildes wird ermöglicht.

Wir sind uns bewusst, dass die erläuterte Vorgehensweise für die Schaffung nahezu idealer Hörbedingungen nicht für alle Kunden machbar ist. Bedingt ist dies durch objektive Schwierigkeiten, denn die häusliche Umgebung muss vor allem praktischen Wohnanforderungen genügen. Trotzdem empfehlen wir, die beiden Lautsprecher in einem Abstand von mindestens 2 m zueinander und zwischen Lautsprechern und Seitenwänden platzieren, ebenso zwischen jedem einzelnen Lautsprecher und der Stelle des Hörers.

Der Ort des Hörens sollte etwa 1,1 m über dem Boden liegen

Nach einer ersten Nutzungsphase ist möglicherweise eine Änderung des Abstandes zwischen den Lautsprechersystemen sowie zwischen den einzelnen Lautsprechern und dem Ort des Hörens erforderlich.

3.2.3 VERSTÄRKUNGSANLAGE

Für Lautsprecher wie Aida ist eine Verstärkung von angemessener Qualität unerlässlich, unabhängig von der verwendeten Technik (Röhren oder Transistor). Aufgrund der Größe der Lautsprecher und des Raums, in dem sie installiert werden, muss diese Verstärkung über einen hohen Pegel an unverzerrter Leistung verfügen.

3.3 ANSCHLÜSSE

Beachten Sie dazu die Abbildungen in Kapitel 7 Illustrationen.

Nach der korrekten Positionierung der Lautsprecher müssen sie angeschlossen werden.

An der Rückwand der Aida-Boxen befinden sich 3 Anschlussklemmenpaare für die separate Versorgung der vorhandenen Lautsprecher:

MID HIGH	Anschluss der vorderen und hinteren Tweeter (Hohe und mittlere Frequenzen)
LOW	Anschluss der vorderen Woofer (niedrige Frequenzen)
DEEP LOW	Anschluss der Infra-Woofer (sehr niedrige Frequenzen)

Die Anschlussklemmen eignen sich für Gabel-Kabelschuhe, abisoliertes Kabel oder Bananenstecker.

An den Lautsprecherklemmen sind Steckbrücken montiert, über die die Lautsprecher wie nachfolgend beschrieben angeschlossen werden können. Gegebenenfalls muss müssen die Steckbrücken entsprechend dem gewählten Anschlussmodus versetzt werden.

Die Anschlussarten sind in aufsteigender Reihenfolge nach der erreichbaren Wiedergabequalität in Bezug auf Klangscharfe, Kontrolle und Detailliertheit aufgezählt.



Der Anschluss muss bei ausgeschaltetem Gerät erfolgen!

Ein korrektes Festziehen der Klemmen und ihre regelmäßige Überprüfung tragen zur Verbesserung der Leistung bei.

3.3.1 STANDARDANSCHLUSS

Verwenden Sie ein einzelnes Stereoverstärker oder zwei monophone Verstärker und ein Lautsprecherkabelpaar. Führen Sie die Anschlüsse wie in Abbildung 13- angegeben aus.

3.3.2 BI-WIRING

Verwenden Sie einen einzelnen Stereoverstärker oder zwei monophone Verstärker und zwei Lautsprecherkabelpaare.

Modus A (Abbildung 14- , empfohlener Modus)

Schließen Sie das erste Kabelpaar an die vorderen und hinteren Hoch/Mittel-Frequenzbereiche (HIGH) und das zweite Kabelpaar an die tiefen (LOW) und ultra-tiefen Bereiche (DEEP LOW) an.

Modus B (Abbildung 15-)

Schließen Sie das erste Kabelpaar an die vorderen und hinteren Hoch/Mittel-Frequenzbereiche (HIGH) und die tiefen Frequenzen (LOW) und das zweite Kabelpaar an die ultra-tiefen Bereiche (DEEP LOW) an.

3.3.3 TRI-WIRING

Verwenden Sie einen einzelnen Stereoverstärker oder zwei monophone Verstärker und drei Lautsprecherkabelpaare.

Führen Sie die Anschlüsse wie in Abbildung 16- angegeben aus.

3.3.4 BI-AMPING

Verwenden Sie zwei Stereoverstärker oder vier monophone Verstärker (eventuell der gleichen Marke und des gleichen Modells) und zwei Lautsprecherkabelpaare.

Modus A (Abbildung 17- , empfohlener Modus)

Schließen Sie das erste Kabelpaar an die vorderen und hinteren Hoch/Mittel-Frequenzbereiche (HIGH) und das zweite Kabelpaare an die tiefen (LOW) und ultra-tiefen Bereiche (DEEP LOW) an.

Modus B (Abbildung 18-)

Schließen Sie das erste Kabelpaar an die vorderen und hinteren Hoch/Mittel-Frequenzbereiche (HIGH) und die tiefen Frequenzen (LOW) und das zweite Kabelpaar an die ultra-tiefen Bereiche (DEEP LOW) an.

3.3.5 TRI-AMPING

Verwenden Sie drei Stereoverstärker oder sechs monophone Verstärker (eventuell der gleichen Marke und des gleichen Modells) und drei Lautsprecherkabelpaare.

Führen Sie die Anschlüsse wie in Abbildung 19- angegeben aus.

3.3.6 OPTIMIERUNG DES SOUND FIELD SHAPERS

Für den korrekten Betrieb des Sound Field Shapers sollten die Lautsprecher in einem Abstand von der hinteren Wand von 1 - 1,5 m mindestens positioniert werden. Die besten Ergebnisse werden mit einem Mindestabstand von 2 m von der hinteren Wand erzielt.

Wenn Sie denken, dass die Positionierung von Aida im Raum optimal ist, kann der Sound Field Shaper eingestellt werden. Verwenden Sie den Regler DEPTH (Abbildung 11-).

Hören Sie sich das gleiche Musikstück mehrere Male an und wählen Sie unterschiedliche Reglereinstellungen. Stellen Sie den Regler nach jedem Hören wieder in Position „0“, um die durch die verschiedenen Einstellungen verursachten Unterschiede zu erkennen.

Damit erzielen Sie ein optimales Maß an Natürlichkeit und Realismus des Klangs im Verhältnis zu Ihrem Raum.

3.3.7 OPTIMIERUNG DES TIEF- UND HOCHFREQUENZPEGELS

Diese Einstellungen können mit den LOW DAMP- und HIGH-Reglern an der Rückwand der Lautsprecher ausgeführt werden (Abbildung 11-).

LOW DAMP. Das Maß der Dämpfung bei sehr niedrigen Frequenzen wird verändert. Eine zunehmende Dämpfung führt zu einer geringeren Menge an sehr tiefen Frequenzen. Die Einstellung ist entsprechend der Absorptionsfähigkeit und Gleichförmigkeit der Diffusion der sehr tiefen Frequenzen des Hörraumes vorzunehmen. HIGH. Die Abgabe der mittleren und hohen Frequenzen wird verändert. Für besonders reflektierende Umgebungen empfiehlt sich die Einstellung auf MIN. Für besonders schallschluckende Umgebungen ist die Einstellung auf MAX vorzuziehen. Nur bei sehr schallschluckenden Räumen oder bei einem größeren Abstand zwischen Lautsprechern und der Stelle des Hörers, z. B. mehr als 3,5 m, wird eine MAX-Anpassung empfohlen.



ACHTUNG: Ein „Setup“, das gleichzeitig für hohe DEPTH-, LOW DAMP- und HIGH-Werte optimiert ist (typisches Beispiel eine Einstellung, bei der jeder Regler auf Maximum eingestellt ist), senkt die allgemeine Impedanz von Aida. Dies erfordert die Verwendung von Kabeln mit geeigneten Eigenschaften für den Anschluss an den Verstärker (Niedriger Widerstand pro Laufmeter und niedrige Induktivität pro Laufmeter).

4 PFLEGE UND REINIGUNG

Das Aida-System benötigt lediglich eine regelmäßige allgemeine Reinigung. Zur Oberflächenkonservierung des Lautsprechersystems sollte es mit dem Schutzgewebe abgedeckt werden, welches zum Lieferumfang gehört. Dies gilt insbesondere dann, wenn die Lautsprecher längere Zeit nicht benutzt werden.



Beschädigungsgefahr für das Lautsprechergehäuse!
Verwenden Sie keine Reinigungsmittel, Möbelwache, Reinigungsflüssigkeiten oder Alkohol. Keine rauen Tücher verwenden.

Das Holz des Gehäuses sollte nicht mit Produkten wie Wachs oder Reinigungsmitteln gereinigt werden, welche das Holz oder die Lautsprecher fleckig werden lassen oder beschädigen könnten. Es wird empfohlen, einfach ein weiches Tuch (z. B. aus Mikrofaser, wie das im Lieferumfang enthaltene Tuch) zu benutzen und es bei Bedarf leicht zu befeuchten (mit dem beiliegenden Flüssigmittel).

Holz ist ein natürlicher, lebendiger Werkstoff, der empfindlich auf äußere Einflüsse reagiert. Wir raten, das Lautsprechersystem besonders in den Sommermonaten nicht in der Nähe von Wärmequellen, Fenstern oder Glasflächen aufzustellen. Die Lautsprecher von Sonnenstrahlen schützen.

Für die Pflege der Metalloberflächen und der Glasscheibe der Aida-Lautsprecher wird die Verwendung des im Lieferumfang enthaltenen Tuches und Flüssigmittels empfohlen.

Für den Staub, der sich auf dem Möbelstück, den Frontpaneelen und den Lautsprechern abgesetzt hat, verwenden Sie bitte einen weichen Pinsel. Gehen Sie äußerst vorsichtig, vor, um die empfindlichen Lautsprechermembranen nicht zu beschädigen.

Auf diese Weise halten Sie Ihre Lautsprecher jahrelang in tadellosem Zustand. Mit der Zeit (nach 100 bis 300 Betriebsstunden, je nach Musikrichtung und Lautstärke beim Hören) wird sich der Klang weiter verbessern, weil sich die Bewegungsteile (Membranen und Aufhängungen) erst einspielen müssen. Der Schallraum reagiert immer besser, je häufiger er gebraucht wird: genauso wie bei Saiteninstrumenten!

5 ENTSORGUNG

Entsorgung von Elektro- und Elektronikaltgeräten. Richtlinie WEEE 2012/19/UE - RoHS 2011/65/UE

Das Symbol mit der durchgestrichenen Mülltonne auf dem Produkt bedeutet, dass das Altgerät separat vom normalen Hausmüll entsorgt werden muss.

Das Altgerät muss vom Nutzer einem entsprechenden Entsorgungszentrum zugeführt werden.

Eine korrekte Mülltrennung des Altgeräts ist erforderlich, um es umweltgerecht entsorgen und recyceln zu können. Auf diese Weise leisten Sie einen positiven Umweltbeitrag und fördern das Recycling der Materialien, aus denen das Produkt gebaut wurde.

Detaillierte Informationen zu den Entsorgungssystemen erhalten Sie beim örtlichen Müll- und Entsorgungsamt oder bei Ihrem Händler, bei dem Sie das Gerät erworben haben.



Questo apparecchio contiene materiali che possono inquinare se dispersi nell'ambiente.
Consegnare l'apparecchio da smaltire ad un centro per la raccolta differenziata.

1 INFORMATIONS GÉNÉRALES

1.1 INFORMATIONS POUR L'UTILISATEUR

Cher Client,

nous souhaitons vous remercier et vous féliciter pour avoir choisi les enceintes de la collection Aida afin d'écouter votre musique préférée.

Ces précieuses enceintes sont conçues pour vous donner immédiatement le maximum de satisfaction. Toutefois, comme nous avons précisément intérêt à ce que vous obteniez les meilleurs résultats possibles dans l'écoute et que cela soit possible en toute sécurité, nous vous invitons à lire attentivement cette notice d'utilisation avant d'installer l'équipement.

En cas de doute ou de questions à poser, n'hésitez pas à contacter le service technique de votre point de vente, le distributeur officiel Sonus faber de votre pays ou prenez directement contact avec le service après-vente de Sonus faber, en écrivant à l'adresse suivante customerservice@sonusfaber.com.

Enfin, nous vous suggérons vivement de vous enregistrer en ligne sur le site www.sonusfaber.com : ainsi, vous serez informés par Sonus faber de toutes les nouveautés, initiatives et éventuelles promotions.

Bonne Musique!

1.2 GARANTIE ET ASSISTANCE POST-VENTE

Les enceintes Aida ont été conçues et fabriquées selon les standards de qualité les plus élevés. Toutefois, dans le cas (très improbable) d'une panne ou d'un mauvais fonctionnement les haut-parleurs sont couverts par la garantie selon les termes prévus par la réglementation du pays où vous les avez achetés.

Dans ce cas, nous invitons le propriétaires à s'adresse au revendeur Sonus faber auprès duquel il a effectué l'achat ou au distributeur officiel Sonus faber de votre pays ; tous les contacts des distributeurs sont disponibles sur notre site <http://sonusfaber.com/en-us/distributors>.

Par ailleurs, c'est dans votre intérêt que nous vous rappelons ce qui suit:

- La garantie sur les enceintes couvre les éventuels défauts de fabrication ;
- Conserver le document prouvant l'achat pour pouvoir le montrer au revendeur en cas de nécessité ;
- Conserver l'emballage original des enceintes pour qu'elles puissent être transportées sans dommages en cas d'expédition auprès du centre assistance autorisé ;
- Les enceintes doivent être accompagnées d'une description du dysfonctionnement ou du défaut éventuellement rencontré.

Les conditions suivantes annuleront la garantie du produit:

- Le produit a été démonté ou modifié par du personnel différent de celui du centre d'assistance autorisé par Sonus faber ;
- Le produit a été utilisé de manière non conforme à ce qui est décrit dans ce manuel.

1.3 DÉCLARATION DE CONFORMITÉ

Sonus faber SpA dont le siège social est sis au **Via Antonio Meucci, 10 - 36057 Arcugnano (VI) Italy**, déclare, sous sa seule responsabilité que l'enceinte acoustique passive

Aida

en votre possession a été conçue et fabriquée conformément à:

Directive:

2014/30/UE (EMC) *Compatibilité électromagnétique.*

2011/65/UE (RoHS) *Limitation de l'utilisation substances dangereuses dans les équipements électriques et électroniques.*

2012/19/UE (DEEE) *Déchets d'équipements électriques et électroniques.*

2006/1907/CE (REACH) *Consigne, évaluation, autorisation et limitation des substances chimiques.*

Normes:

CEI EN 60065:2016

Appareils audio, vidéo et appareils électroniques analogues - Exigences de sécurité.

CEI EN 55013:2014

Récepteurs de radiodiffusion et de télévision et équipements associés - Caractéristiques des perturbations radioélectriques.

CEI EN 55020:2016

Récepteurs de radiodiffusion et de télévision et équipements associés - Caractéristiques d'immunité.

CEI EN 61000-6-1:2013

Compatibilité électromagnétique (CEM) Partie 4-3 : Techniques d'essai et de mesure : essai d'immunité aux champs électromagnétiques radiofréquences irradiétest.

CEI EN 61000-6-3:2014

Normes génériques - Immunité pour les milieux résidentiels, commerciaux et de l'industrie légère.



2 INFORMATIONS DE SÉCURITÉ




- Lire ce manuel d'instructions et le garder à portée de main pour toute consultation ultérieure.
- Le cas échéant, régler les pieds d'appui afin d'obtenir les meilleures conditions de stabilité possibles.
- Ne pas appuyer de corps étrangers pouvant compromettre sa stabilité.
- Si l'enceinte est placée sur une autre surface d'appui que celles prévues (par ex. mezzanines, rehaussement en bois etc.), vérifier préalablement que ladite surface peut supporter le poids de la ou des enceintes. Vérifier également qu'il y a suffisamment de frottement pour éviter tout déplacement de l'enceinte sonore causé par les vibrations entraînées dans les conditions de fonctionnement.
- Ne pas de mettre d'objets contenant de l'eau, des liquides ou des substances inflammables ou liquéfiables sur l'enceinte.
- Respecter le plan de câblage indiqué dans cette notice d'utilisation. Le branchement en parallèle de deux ou de plus de deux enceintes peut endommager votre amplificateur. En cas de doute, veuillez vous adresser à votre revendeur de confiance.
- Pendant le fonctionnement à haut volume du système de son, éviter de rester à proximité des enceintes. Cela peut provoquer des dommages permanents à l'ouïe. Tenir les enfants à une distance de sécurité d'au moins 50 cm de l'enceinte.
- Les enceintes produisent un champ électromagnétique inoffensif pour les hommes et les animaux, mais qui peut perturber le bon fonctionnement des appareils électroniques, tels que les téléviseurs ou les moniteurs à tube cathodique, si ces derniers sont placés à proximité immédiate de l'enceinte. Si cela devait se produire, augmenter la distance de ces appareils des diffuseurs. Il est déconseillé de mettre des cartes de crédit ou d'autres dispositifs similaires à lecture magnétique sur l'enceinte.
- La technologie de fonctionnement des enceintes se base sur les principes d'électromagnétisme, et par conséquent, l'utilisateur devra éviter d'utiliser des appareils qui génèrent de forts champs électromagnétiques qui pourraient perturber le fonctionnement de l'enceinte. Éviter de mettre des appareils d'émission et de réception tels que les téléphones mobiles, les téléphones sans fil, les installations d'intercommunication, etc. sur les enceintes.
- Ne pas connecter les enceintes directement à un système de diffusion sonore à tension constante (100 V, 70,7 V ou semblables). Cela peut surcharger le système et endommager l'enceinte et/ou la central d'amplification.
- Ne pas approcher entre eux les câbles audio et les câbles de l'alimentation électrique. à proximité des câbles d'alimentation se trouver un champ électromagnétique qui peut causer un bourdonnement désagréable. Dans ce cas, penser à éloigner les câbles audio et les câbles d'alimentation.
- Les bornes de l'enceinte sont équipées de raccord pour fiche banane et sont protégées par des capuchons amovibles afin d'éviter tout branchement accidentel à des prises de courant non protégées. N'enlever les couvercles que dans le cas où vous auriez l'intention de vous servir de ce type de connexion et qu'après avoir vérifié que l'autre bout du câble est connecté aux bornes de sortie de puissance de l'amplificateur.

3 INSTALLATION

3.1 DÉBALLAGE

Procéder au déballage comme indiqué ci-dessous. Faire référence aux images du chapitre 7 Illustrations. Suivre les indications suivantes générales:

- Conserver les matériaux d'emballage pour tout transport futur éventuel;
- Ne pas porter de montre, bracelets, bagues, etc. afin d'éviter de rayer les enceintes et leurs finitions. De même, faire attention de protéger les enceintes contre d'éventuelles parties métalliques des vêtements, telles que des fermetures éclair, des boutons, des boucles, des rivets, etc.

	Tenir solidement les enceintes avec les deux mains pour éviter de le faire tomber ! Les opérations indiquées sont effectuées avec une plus grande sécurité et commodité par deux personnes.
	Les matériaux d'emballage peuvent polluer ! Ne pas jeter ces matériaux comme des déchets domestiques mais les remettre à un centre de récolte et de recyclage des déchets.
	Ne pas laisser les matériaux d'emballage à disposition des enfants ! Possibilité d'empoisonnement ou d'étouffement à cause d'ingestion.

3.1.1 CONTENU DES EMBALLAGES

En plus des enceintes, les emballages contiennent :

- 1 chariot de support et de transport
- 1 Book photographique
- 1 Ce manuel
- 2 Clés allen grandes
- 2 Clés allen petites
- 2 Chiffon de nettoyage
- 2 Kit de nettoyage
- 4 Tenseur de fil
- 4 Pieds arrière équipés de pivot fileté
- 4 Bagues de blocage des pivots des pieds avant
- 4 sous-pointes magnétiques
- 2 housses anti-poussière en tissu

Si un ou plusieurs de ces éléments font défaut, contacter le revendeur où l'achat a été effectué.

3.1.2 PRÉPARATION DE L'ENCEINTE

Les étapes suivantes sont destinées à préparer les enceintes pour les placer dans la pièce d'écoute. Déplacer les deux enceintes un à la fois à l'aide d'un chariot de support et de transport spécialement conçu (ci-après dénommé « chariot »).

Le chariot doit être retiré de la première enceinte après sa position et monté sur la deuxième afin d'effectuer la même opération.

Ouvrir d'abord l'emballage avec l'inscription « PLEASE FIRST OPEN THIS BOX » (Ouvrir cette boîte). Le côté à ouvrir est l'endroit où l'inscription est présente. L'enceinte contenue dans cet emballage est montée sur le chariot de support et de transport (C in Figure 1-).

Extraire la boîte d'accessoires avec l'inscription « PLEASE BEFORE DOING ANYTHING ELSE READ THE OWNER'S MANUAL CONTAINED IN THE ACCESSORIES' BOX (VEUILLEZ LIRE ATTENTIVEMENT LE MANUEL DU PROPRIÉTAIRE CONTENU DANS LA BOITE ACCESSOIRES) » sur la coque supérieure.

DÉBALLAGE

- 1 Retirer les vis de fixation du couvercle d'emballage, situées sur le côté du côté de l'emballage, côté large
- 2 Retirer le couvercle de l'emballage
- 3 Retirer les parois latérales du côté large de l'emballage
- 4 Retirer les vis inférieures des parois latérales du côté court de l'emballage
- 5 Retirer les parois latérales du côté court de l'emballage
- 6 Enlever la coque supérieure et la coquille inférieure
- 7 Utiliser la grande clé allen pour retirer les deux vis de fixation (V dans Figure 1-) de la barre de sécurité (B) sur la palette de support (P).



Porter une attention particulière à la membrane inférieure du subwoofer, vers le bas. Le retrait de la barre de sécurité (B) pourrait endommager la membrane.

- 8 Retirer la barre de sécurité (B)
Garder la barre de fixation pour tout transport ultérieur.
L'enceinte est à présent dégagée de la palette de support (P).
- 9 Tirer les coulisses (S dans Figure 2-) vers l'extérieur jusqu'à ce qu'elles sortent de l'encombrement de palette et que le trou (F) devienne visible. Ne tirez pas les glissières au-delà du trou.
- 10 En même temps, tournez les quatre manivelles (R) du chariot dans le sens antihoraire pour faire toucher les roues au sol



L'enceinte peut tomber si elle est trop inclinée.
Soulever graduellement et lentement l'enceinte de la même mesure sur les quatre côtés pour éviter de le déséquilibrer.

- 11 Dès que les roues reposent sur le sol, retirer la palette de la base du haut-parleur (Figure 3-)
- 12 Serrer à fond les pieds arrière (PS dans Figure 4-) équipés d'un pivot fileté sur la base de l'enceinte
- 13 Insérer les bagues de verrouillage (G) des pivots avant. La partie surélevée doit être orientée vers le haut.
- 14 Fixer les sous-pointes magnétiques (M) à l'extrémité arrondie des pivots des pieds avant (G).
- 15 En même temps, tournez les quatre manivelles (R) du chariot dans le sens horaire pour faire descendre l'enceinte jusqu'à ce qu'elle repose sur le sol



L'enceinte peut tomber si elle est trop inclinée.
Abaisser graduellement et lentement l'enceinte de la même mesure sur les quatre côtés pour éviter de la déséquilibrer.

À présent, l'enceinte repose maintenant sur le sol, soutenu par les pieds et avec les roues de chariot complètement relevées.

- 16 Pousser les glissières (S) du chariot vers l'enceinte jusqu'au fin de course
La structure doit être assemblée de manière stable en vue des opérations de transport ultérieures (Figure 5-).

3.1.3 DÉCALAGE DE L'ENCEINTE

- 1 En même temps, tourner les quatre manivelles du chariot dans le sens antihoraire pour abaisser les roues au sol, avant de soulever l'enceinte de quelques centimètres.



L'enceinte peut tomber si elle est trop inclinée.
Abaisser graduellement et lentement l'enceinte de la même mesure sur les quatre côtés pour éviter de la déséquilibrer.

L'enceinte est prête pour le déplacement à la position ciblée dans la pièce d'écoute

- 2 Placer le diffuseur et tourner les manivelles dans le sens horaire pour le placer sur le sol

3.1.4 RETRAIT DES GLISSIÈRES DE MANUTENTION ET DES BARRES DE TRANSPORT

- 1 Tirer complètement les glissières de manutention (S dans Figure 6-) vers l'extérieur pour les retirer des barres de transport (B1 et B2) du chariot
- 2 Observer attentivement la position des barres de transport (arrière B1 et avant B2 dans Figure 7-) et le système d'accouplement (bride F dans Figure 8-) avant de les retirer



Porter une attention particulière à la membrane inférieure du subwoofer, vers le bas. Enlever les barres de transport pourrait endommager la membrane.
L'opération de retrait doit être effectuée par deux personnes.

Reportez-vous à la Figure 7- .

- 3 Soutenir la barre arrière (B2) latéralement en la déplaçant doucement vers l'avant de l'enceinte pour la dégager de la bride (F)
 - 4 Soutenir la barre avant (B1) latéralement en la déplaçant doucement vers l'arrière de l'enceinte pour la dégager de la bride (F)
 - 5 Veiller à ce que l'enceinte soit effectivement stable
- S'il est nécessaire d'ajuster les pieds avant :
- 6 Utiliser la petite clé allen (E) fournie pour procéder au réglage des pivots avant des pieds (P). Intervenir depuis le haut de la base comme indiqué in Figure 9- .

Procéder au déballage et au positionnement de la deuxième enceinte comme décrit ci-dessous.

3.1.5 MONTAGE DES GLISSIÈRES DE MANUTENTION ET DES BARRES DE TRANSPORT SUR LA DEUXIÈME ENCEINTE

- 1 Ouvrir l'emballage du deuxième diffuseur
- 2 Retirer la boîte d'accessoires de la coque supérieure
- 3 Enlever la coque supérieure et la coquille inférieure
- 4 Vérifier la position des joints d'encastrement (F dans Figure 10-).

Faire glisser les barres de transport comme décrit ci-dessous.



Porter une attention particulière à la membrane inférieure du subwoofer, vers le bas. L'insertion des barres de transport pourrait endommager la membrane. L'opération doit être effectuée par deux personnes.

- 1 Soutenir la barre arrière (B2 dans Figure 10-) latéralement en la déplaçant doucement vers l'arrière de l'enceinte pour la dégager de la bride (F)
- 2 Soutenir la barre avant (B1 dans Figure 10-) latéralement en la déplaçant doucement vers l'arrière de l'enceinte pour la dégager de la bride (F)
- 3 Faites glisser les glissières de manutention (S dans Figure 6-) sur les barres de support (B1 et B2) jusqu'à ce que le trou (F dans Figure 2-) soit visible
- 4 Répéter les opérations pour la première enceinte et procéder au positionnement.

3.2 L'ENCEINTE DANS UNE PIÈCE

L'expérience et la sensibilité d'un installateur qualifié sont indispensables pour insérer les enceintes dans une pièce d'écoute.

3.2.1 RÉGLAGES D'AIDA

Faire référence aux images du chapitre 7 Illustrations.

Aida se compose d'un système d'enceintes avant, un système de d'enceintes arrière appelé Sound Field Shaper et d'un infra-woofer placé sur la base de l'enceinte. Sur le côté arrière il y a un panneau de contrôle permettant les réglages suivants afin d'optimiser la réponse dans la pièce d'Aida (Figure 11-).

HIGH	Réglage du niveau d'émission du tweeter avant
LOW DAMP	Réglage du niveau d'émission du woofer infrarouge
DEPHT	Réglage du niveau du Shaper du champ sonore

Aucours du positionnement d'Aida, il est préférable de se concentrer sur la meilleure mise au point possible de l'image sonore, comme s'il s'agissait d'une enceinte conventionnelle. Réglez les paramètres LOW DAMP et HAUT à la position MED et le régulateur DEPHT à la position OFF.

Les haut-parleurs sont montés sur la partie arrière de l'enceinte, orientés vers un côté. De cette façon, il est possible de diriger leur émission vers l'intérieur ou l'extérieur par rapport aux parois latérales de la pièce.

Avec les haut-parleurs arrière orientés vers l'intérieur, on obtient plus grande définition de la scène sonore. Avec les haut-parleur arrière orientés vers l'extérieur, on obtient une scène sonore plus importante avec une légère perte de concentration. Cette solution nécessite un espace d'au moins 2 mètres entre chaque enceinte et la paroi latérale.

3.2.2 POSITIONNEMENT DES ENCEINTES

Le choix de la pièce d'écoute et de l'emplacement des enceintes influencent la performance de tout le système de reproduction. Il est préférable de choisir une pièce de forme irrégulière, parce que cela peut améliorer les performances dans le milieu choisi car cela limite la formation d'ondes stationnaires.

Les tapis et les rideaux en quantité non excessive influencent positivement la réponse acoustique et contribuent à leur tour à l'absorption des réflexions et des ondes stationnaires générées dans la pièce d'écoute ;

Il n'existe pas de règles fixes et universelles valables pour toutes les pièces. Toutefois une bonne approche au problème de la disposition des enceintes dans une pièce consiste à partir en divisant idéalement le plan de la pièce d'écoute en trois surfaces équivalentes, comme le montre les lignes en pointillées sur la figure Figure 12- . Ensuite, il faudra placer les enceintes sur la première des lignes tracées (A), bien loin des murs latéraux, et placer le poste d'écoute sur la seconde (B).

De cette façon, on garantit la présence d'une bonne quantité d'air tout autour des éléments impliqués dans la reproduction stéréophonique, en plaçant d'un côté les enceintes qui sont à même de travailler en toute liberté, et de l'autre la personne qui écoute, à l'abri des retours acoustiques générés à proximité des murs et des coins de la pièce.

La Figure 12- montre la manière dont il faudrait faire converger les axes des enceintes vers le point d'écoute, en se croisant sur celui-ci et en créant de cette façon la configuration typique « en triangle isocèle ». Cet ultérieur détail, qui consiste à orienter les enceintes en visant littéralement les oreilles de celui qui écoute, permet d'améliorer considérablement la mise au point de l'image stéréophonique.

Tout en étant conscients du fait que les conseils donnés visant à créer des conditions quasi idéales d'écoute ne pourront pas être appliqués par tous nos clients à cause de difficultés objectives liées à l'aménagement des espaces domestiques, nous vous conseillons de placer les deux enceintes loin des coins de la pièce et à une distance d'au moins 2 mètres tout comme entre chaque enceinte et le point d'écoute.

Ce point doit être à une hauteur d'environ 1,1 mètre.

Après les premières écoutes, une variation de la distance entre les enceintes et entre chacune d'elles et le point d'écoute pourra être nécessaire.

3.2.3 AMPLIFICATION

Pour les enceintes telles qu'Aida, une amplification de qualité appropriée est indispensable quelle que soit la technologie utilisée (vannes ou état solide). Compte tenu de la taille des enceintes et de la pièce de destination, cette amplification doit avoir une quantité généreuse de puissance non faussée.

3.3 BRANCHEMENTS

Faire référence aux images du chapitre 7 Illustrations.

Une fois les enceintes correctement positionnées, il est nécessaire de procéder à leur connexion.

Sur le panneau arrière d'Aida, il y a 3 paires de bornes de connexion conçues pour alimenter séparément les haut-parleurs intégrés:

MID HIGH	Branchement des tweeters avant et arrière (fréquences hautes et moyennes hautes)
LOW (BAS)	Connexion des woofers avant (basses fréquences)
DEEP LOW (GRAVES)	Connexion woofer infrarouge (fréquences ultra-basses)

Les bornes acceptent les connexions avec des cosses de câble à fourche, câble dégainé ou des connecteurs banane.

Les pinces des enceintes sont équipées de cavaliers de connexion qui permettent le raccordement des enceintes comme décrit ci-dessous. Il peut être nécessaire de déplacer la position des cavaliers en fonction du mode de connexion sélectionné.

Les modes de connexion sont répertoriés par ordre croissant selon la qualité de reproduction qu'il est possible d'obtenir, en termes de définition, de contrôle et de détail



Les branchements doivent être effectués avec les appareils éteints!

Le serrage soigné des bornes et son contrôle périodique contribue à l'amélioration des performances.

3.3.1 CONNEXION STANDARD

Utiliser un seul amplificateur stéréo ou deux amplificateurs monophoniques et une paire de câbles d'alimentation. Exécuter les connexions comme indiqué dans Figure 13- .

3.3.2 BI-CÂBLAGE

Utiliser un seul amplificateur stéréo ou deux amplificateurs monophoniques et deux paires de câbles d'alimentation.

Modo A (Figure 14- , mode conseillé)

Connecter la première paire de câbles aux sections haut / moyen haut avant et arrière (HIGH) et la deuxième paire de câbles bas (LOW) et graves (DEEP LOW).

Mode B (Figure 15-)

Connectez la première paire de fils aux sections haut / milieu haut avant et arrière (HIGH) et basse fréquence (LOW) et la deuxième paire de câbles à la section graves (DEEP LOW)the second pair of cables to the DEEP LOW sections.

3.3.3 TRI-CÂBLAGE

Utilisez un seul amplificateur stéréo ou deux amplificateurs monophoniques et trois paires de câbles d'alimentation. Exécuter les connexions comme indiqué dans Figure 16- .

3.3.4 BI-AMPING

Utiliser deux amplificateurs stéréo ou quatre amplificateurs monophoniques (éventuellement de la même marque et du même modèle) et deux paires de câbles d'alimentation.

Modo A (Figure 17- , mode conseillé)

Connecter la première paire de câbles aux sections haute / moyenne haute avant et arrière (HIGH) et la seconde paire aux sections basses (LOW) et graves (DEEP LOW).

Mode B (Figure 18-)

Connectez la première paire de fils aux sections haut / milieu haut avant et arrière (HIGH) et basse fréquence (LOW) et la deuxième paire de câbles à la section graves (DEEP LOW).

3.3.5 TRI-AMPING

Utiliser trois amplificateurs stéréo ou six amplificateurs monophoniques (éventuellement de la même marque et du même modèle) et trois paires de câbles d'alimentation.

Exécuter les connexions comme indiqué dans Figure 19- .

3.3.6 OPTIMISATION DU SHAPER DU CHAMP SONORE

Pour qu'un Sound Shaper fonctionne correctement, les enceintes doivent être placées à une distance minimale de la paroi arrière de 1 à 1,5 m. Les meilleurs résultats s'obtiennent avec une distance d'au moins 2 m de la paroi arrière. Quand on considère que le positionnement d'Aida dans la pièce est optimal, il est possible de procéder au réglage du Shaper du champ sonore. Utiliser le contrôleur DEPTH (Figure 11-).

Passer à différents écoutes de du même morceaux en sélectionnant différentes positions du réglage. Après chaque écoute, revenez à la position "0" pour comprendre les différences causées par les différents réglages.

De cette façon, il est possible d'atteindre le meilleur niveau de naturel et de réalisme possible du son par rapport à votre pièce.

3.3.7 OPTIMISATION DU NIVEAU DES BASSES ET HAUTES FRÉQUENCES

Les réglages sont possibles avec les commandes LOW DAMP et HIGH situées sur le panneau arrière des enceintes (Figure 11-).

LOW DAMP. Modification de l'intensité d'atténuation des très basses fréquences. Plus le niveau d'atténuation augmentent, plus le nombre de très basses fréquences diminue. Effectuez le réglage en fonction de la capacité d'absorption et de la régularité de la diffusion des tr-s basses fréquences de la pièce d'écoute.

HIGH (HAUT) L'émission de fréquence moyenne à haute est modifiée. En cas de pièces particulièrement réfléchissantes, nous recommandons le réglage MIN. En cas de pièces particulièrement absorbantes, le réglage MAX est préférable. Seulement dans le cas d'environnements très absorbants ou d'une distance considérable entre les haut-parleurs et le point d'écoute de plus de 3,5 m, le réglage MAX est recommandé.



ATTENTION : Une "configuration" optimisée sur des valeurs élevées de DEPTH, LOW DAMP et HIGH en même temps (exemple typique, chaque bouton étant réglé au maximum) réduira l'impédance globale d'Aida. Cela impliquera la nécessité d'utiliser, en au niveau de la connexion avec l'amplificateur, des câbles présentant des caractéristiques appropriées (faible résistance par mètre linéaire et faible inductance par mètre linéaire).

4 ENTRETIEN ET NETTOYAGE

Aida n'a besoin que d'un nettoyage général périodique. Pour préserver la finition des enceintes, les couvrir avec la housse de protection en tissu, surtout dans l'éventualité d'une période de repos prolongée du système.



Risque d'endommager l'appareil !

N'utiliser pas de produits de nettoyage, de cires pour meubles, de détergents ou d'alcool. Ne pas utiliser pas de chiffons rugueux.

Pour nettoyer le bois de la caisse, il est déconseillé d'utiliser des produits tels que la cire ou des détergents, qui pourraient tacher ou endommager le bois ou les enceintes. Utiliser un chiffon doux (en microfibre par exemple, comme celui qui est fourni) et éventuellement juste humidifié (avec le liquide fourni).

Le bois est un matériau naturel et toujours vivant, il est donc sensible aux agents extérieurs. Éviter de placer le haut-parleur à proximité de sources de chaleur ou près des fenêtres ou des baies vitrées, surtout pendant les mois d'été. Ne pas laisser les enceintes exposées aux rayons du soleil.

Pour nettoyer les surfaces métalliques et le verre des enceintes de la collection Aide, utiliser le linge et le liquide fourni.

S'il y a de la poussière sur le meuble, les panneaux frontaux et les enceintes, utiliser un pinceau doux en faisant très attention de ne pas endommager les membranes délicates des enceintes.

Ces attentions conservent parfaitement les enceintes pendant de nombreuses années. Le temps (de 100 à 300 heures de fonctionnement, selon le genre musical et le niveau du volume d'écoute) contribuera à améliorer le son du fait du rodage des parties en mouvement (membranes et suspensions), et la chambre acoustique réagira de mieux en mieux au fur et à mesure qu'elle sera utilisée : les mêmes règles sont valables pour les instruments de musique à cordes!

5 ÉLIMINATION

Élimination des appareils électriques et électroniques Directive RAEE 2012/19/UE - RoHS 2011/65/UE

Le symbole de la poubelle barrée présent sur l'appareil indique que le produit, en fin de vie utile, doit être traité séparément des déchets domestiques.

L'utilisateur est responsable de la remise de l'appareil, en fin de vie, aux structures de récolte appropriées.

Le tri sélectif approprié pour le lancement successif de l'appareil remis au recyclage, au traitement et à l'élimination compatible avec la pièce permet d'éviter des effets négatifs possibles sur la pièce et sur la santé et favorise le recyclage des matériaux dont est composé le produit.

Pour plus d'informations relatives aux systèmes de récolte disponibles, s'adresser au service local d'élimination des déchets, ou au revendeur / magasin où a été effectué l'achat.

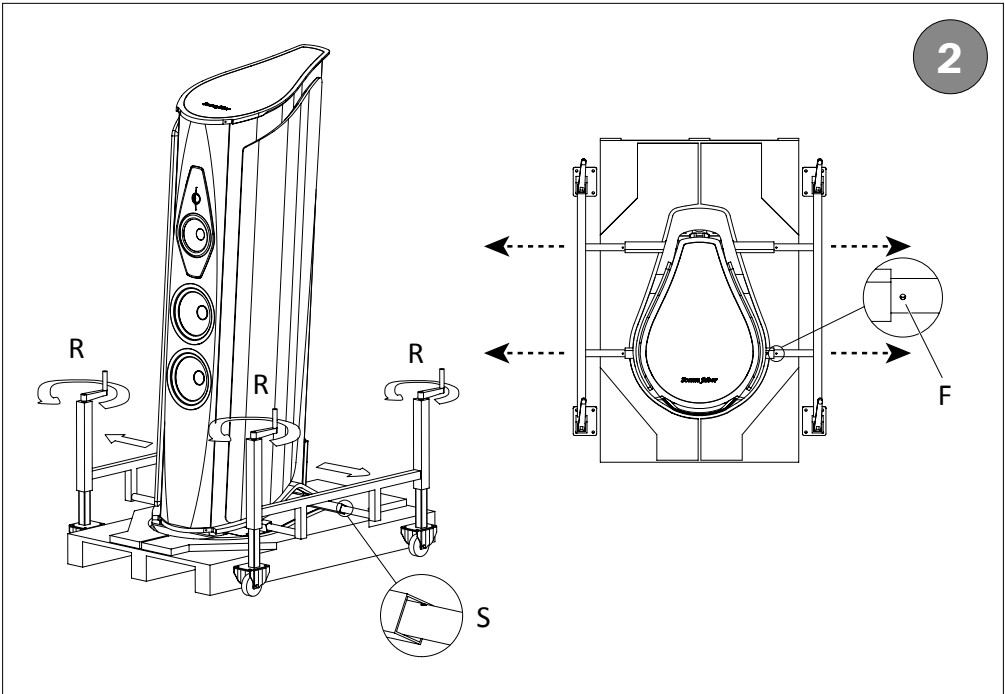
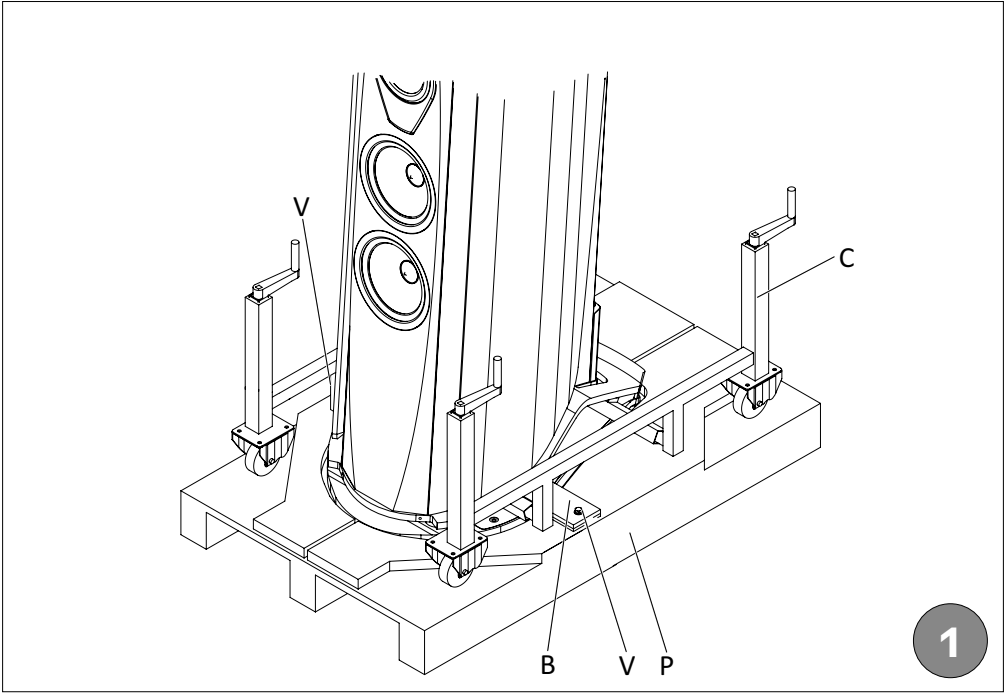


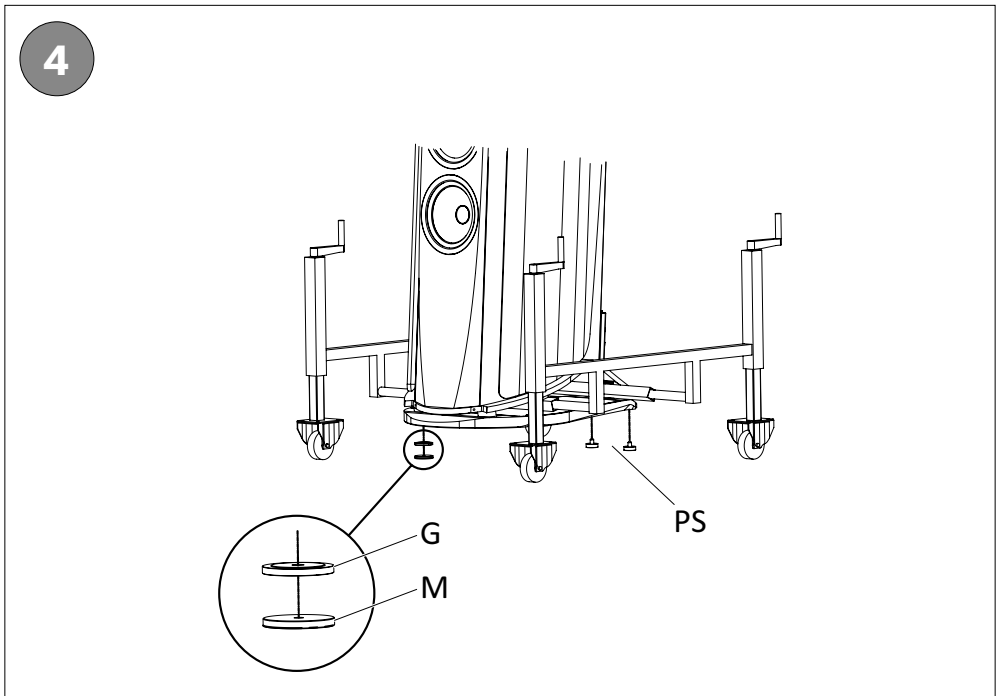
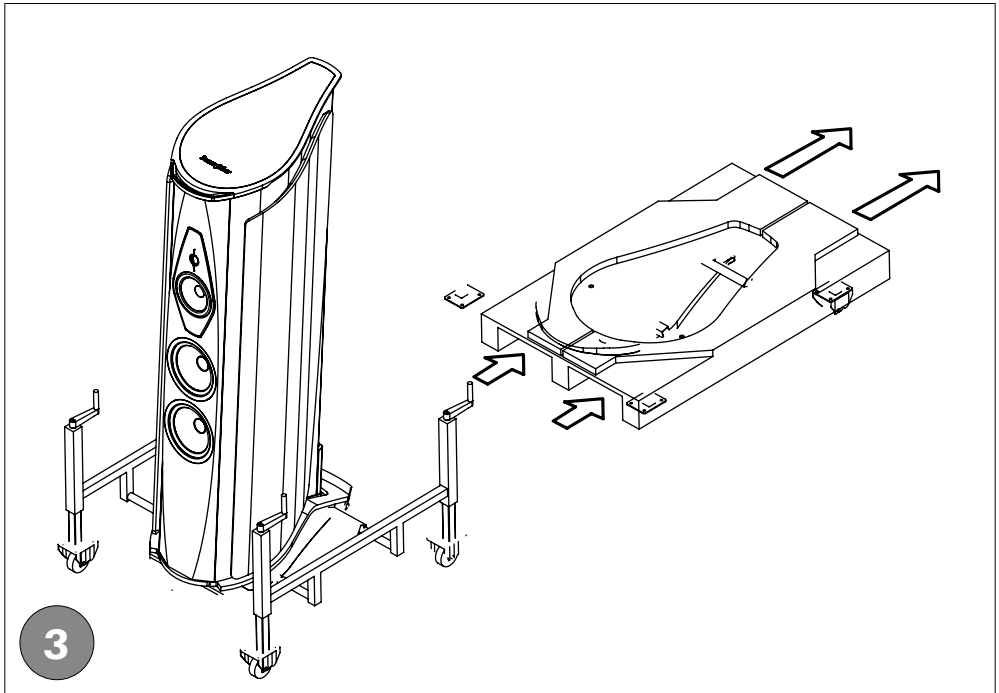
Ce dispositif contient des matériaux qui peuvent polluer s'ils sont dispersés dans l'environnement. Remettre l'appareil à éliminer à un centre pour le tri sélectif.

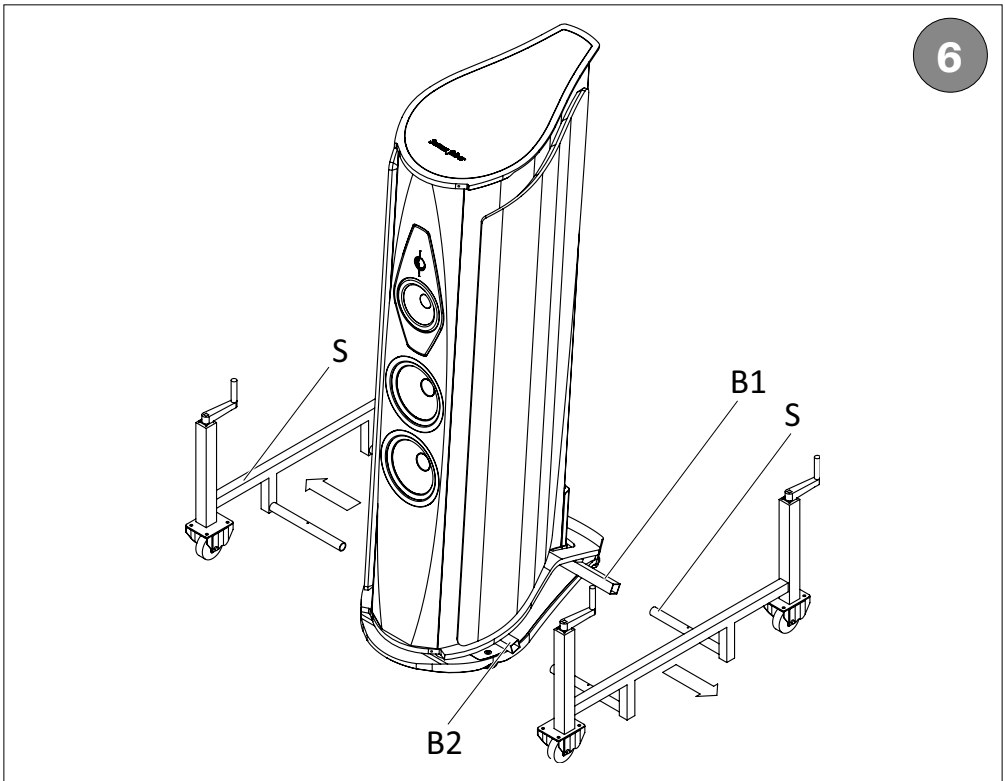
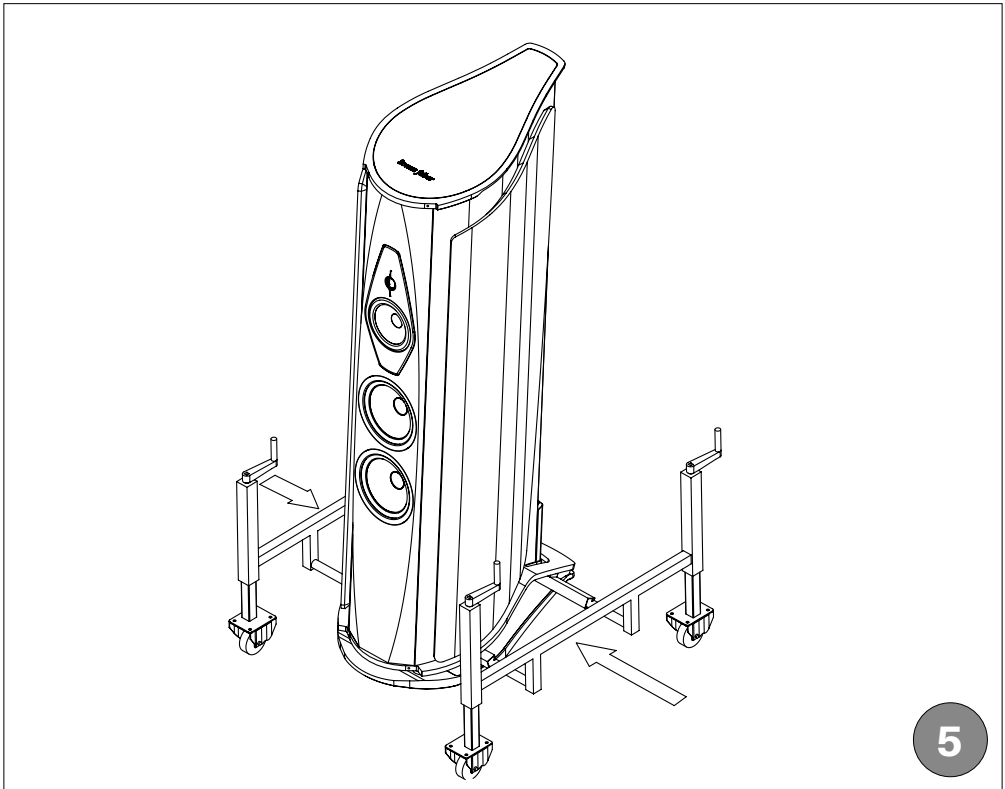
6 SPECIFICATIONS

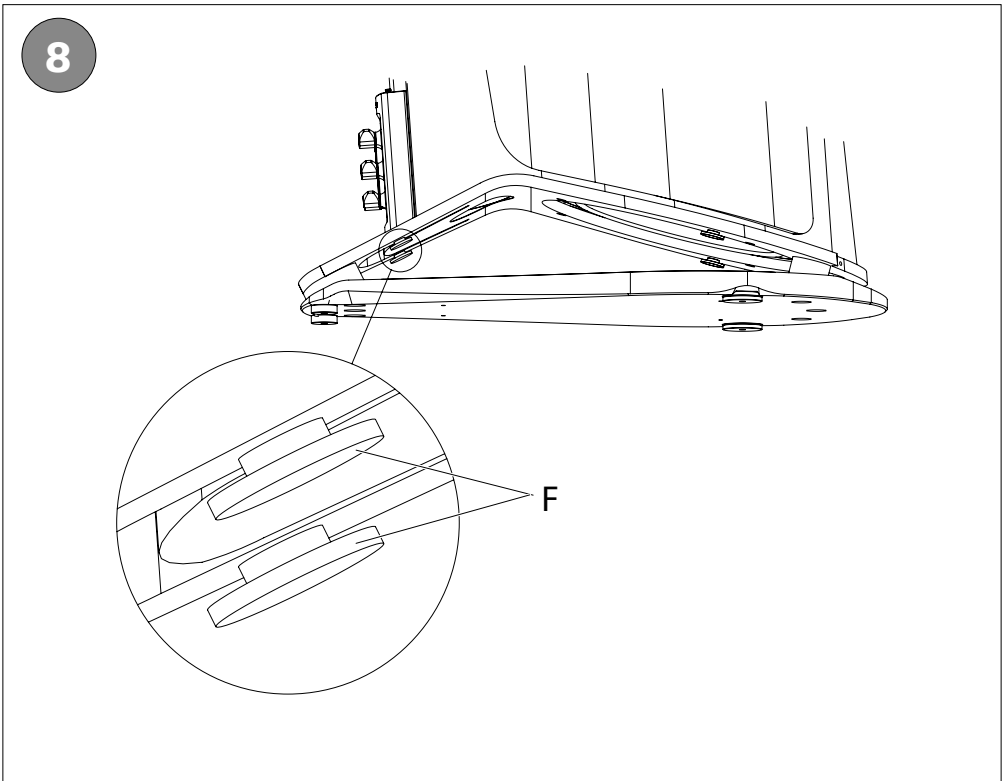
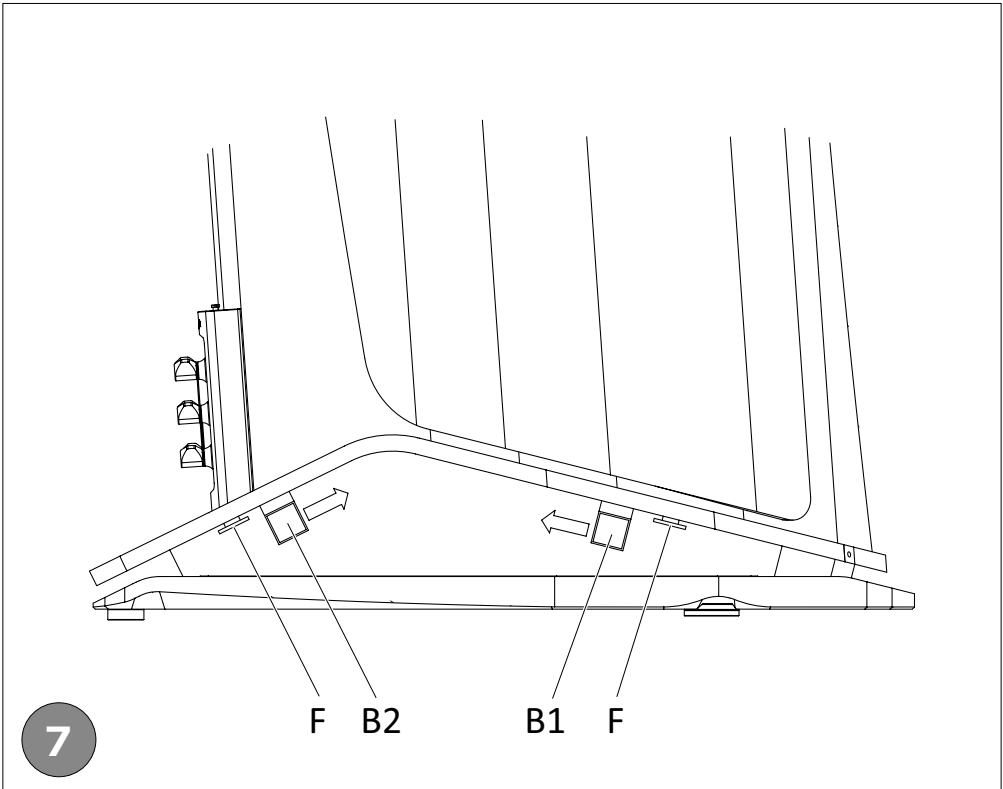
SYSTEM	"3 and 2/3" way, "Sound field Shaper technology", "Zero Vibration Transmission" technology, para-aperiodic vented box "Stealth Ultraflex" system and staggered low frequency floor standing loudspeaker system.
TWEETER	Sonus faber "Arrow Point" DAD (Damped Apex Dome, synthesis of the classic dome and ring transducer) H28 XTR-04. A Sonus faber designed 28 mm moving coil driver, with Sonus faber's vibration optimized mechanical interface. The ultra-dynamic linearity is given by the Neodymium motor system. Implemented with a natural wood acoustic labyrinth rear chamber, a mechanical anti-resonator designed for this application.
MIDRANGE	Sonus faber M18 XTR-04. A Sonus faber designed 180 mm Neodymium magnet system ultra-dynamic linearity midrange. CCAW wire is used on a composite former "eddy current free" voice coil. The dynamically linear magnetic field motor incorporates triple Kellogg/Goeller rings. A special custom diaphragm is made with a real time air dried non pressed blend of traditional cellulose pulp, Kapok, Kenaf and other natural fibers, developed according to the most natural sound. To further inhibit any residual cone coloration we are using a transparent viscous surface damping coating. The basket is thoroughly optimized to eliminate any resonance, fully CNC machined from solid billets of Avional and Gunmetal. The combination of the two different metals allows eliminating any mutual resonance. The same way as the tweeter, the midrange is decoupled from the main baffle board and designed synergistically with its optimized "acoustic chamber". A special coaxial anti-compressor is used, designed to remove cavity resonances and distortions.
WOOFERS	Sonus faber W22XTR-12. A pair of Sonus faber designed 220 mm Neodymium magnet system woofers, lightweight "sandwich" cone structure (high-tech syntactic foam core and two external surface skins of cellulose pulp) woofers. Each of them is integrated in its own acoustically amorphous "stealth reflex" chamber. Designed to blend perfectly with the special midrange and, at the same time, to have absolute definition in their range: the sandwich structure with outer paper pulp skins has the same sonic character of the midrange cone. A powerful long stroke motor system with a 2" controlled "eddy current" voice coil is implemented for high speed, performance and linearity.
INFRA WOOFER	Sonus faber SW32XTR-08. A Sonus faber designed 320 mm Neodymium magnet system infra woofer, sandwich cone structure with high-tech syntactic foam core and two external surface skins in Nano Carbon Fiber for maximum rigidity and light weight. An impressive 4" voice-coil, inside and outside winding design to take advantage of the magnet field strength and to control the Lorentz currents proportionally to the excursion obtaining this way the tightest available lows. To perfectly match the low-end performance to different listening rooms it is possible to adapt the SPL of the infra woofer.
SOUND FIELD SHAPER TWEETER	Sonus faber "Arrow Point" DAD 29XTR2. A Sonus faber designed 29 mm moving coil driver. The ultra-dynamic linearity is given by the new Neodymium motor system.
SOUND FIELD SHAPER MIDRANGES	Sonus faber M8XTR. A pair of Sonus faber designed 80 mm ultra-dynamic linearity midrange. CCAW wire is used on a controlled "eddy current free" voice coil. The dynamically linear magnetic field motor has focused field geometry. A special custom diaphragm is made with a blend of traditional cellulose pulp, Kapok, Kenaf and other natural fibers. A special coaxial anti-compressor is used, designed to remove cavity resonance and distortions.
CROSS-OVER FREQUENCIES	55 Hz - 150 Hz - 200 Hz - 3000 Hz
FREQUENCY RESPONSE	18 Hz - 35.000 Hz, Stealth Ultraflex included
SENSITIVITY	92 db SPL (2.83 V/1 m).
NOMINAL IMPEDANCE	4 Ω.
POWER HANDLING	100W - 1KW, without clipping
DIMENSIONS (HxWxD)	1725 x 482 x 780 mm.
WEIGHT	330 Kg per pair - net weight / 550 Kg per pair - shipping weight

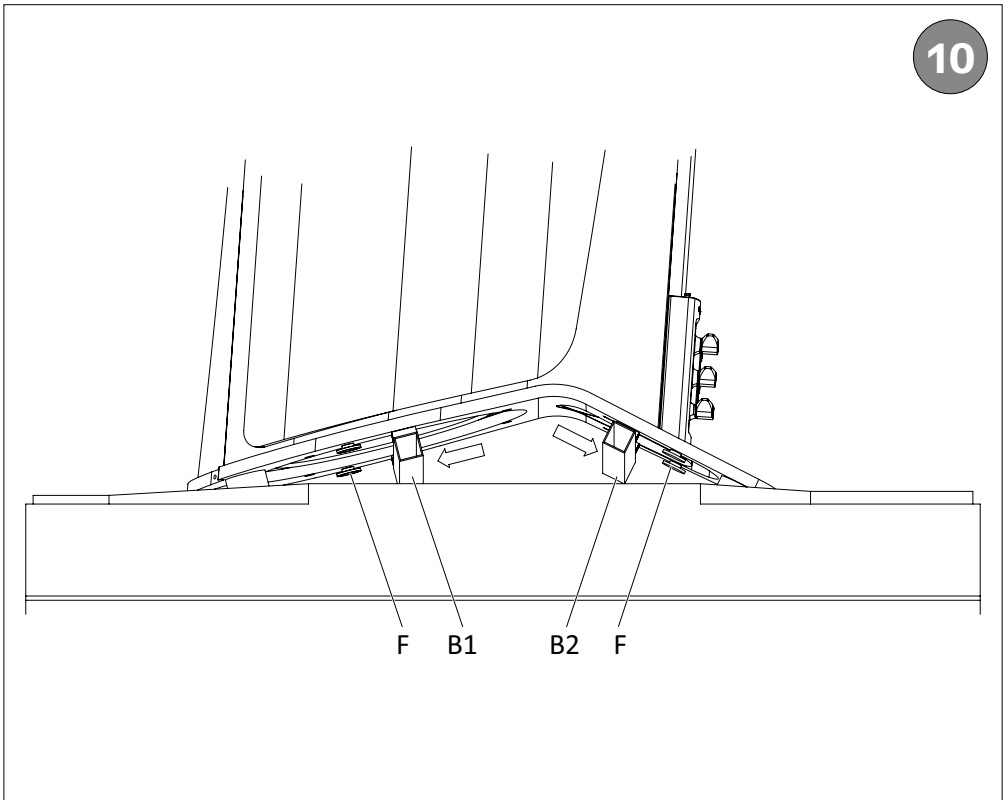
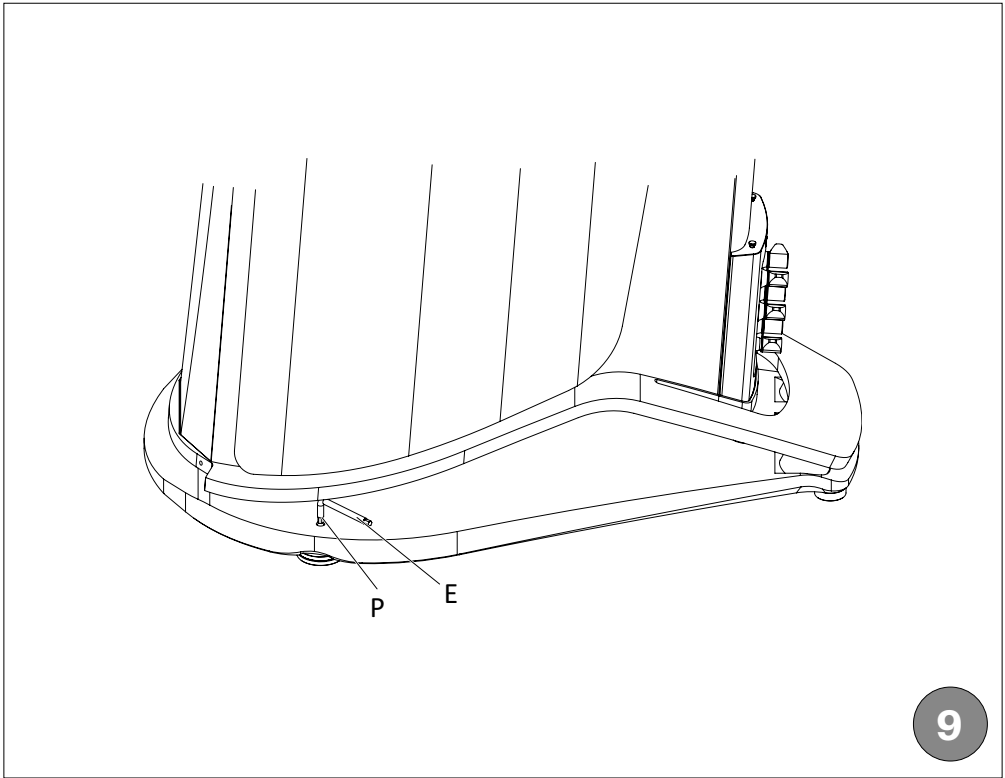
7 ILLUSTRAZIONI - SUPPORT DRAWINGS
ABBILDUNGEN - ILLUSTRATIONS



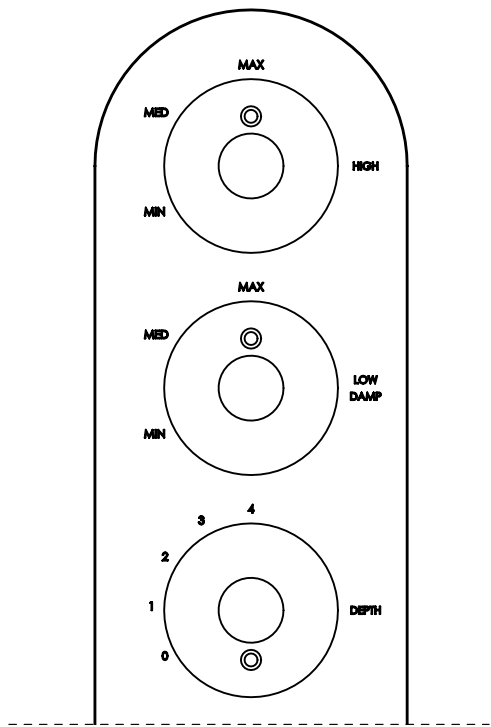




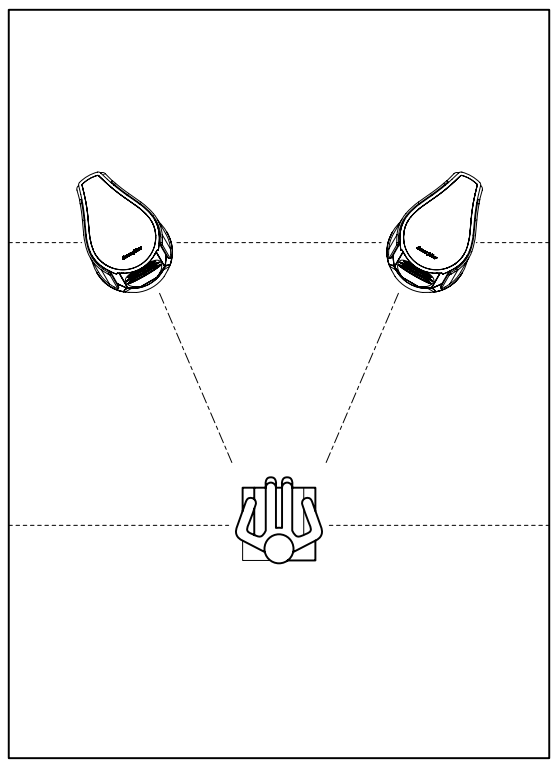


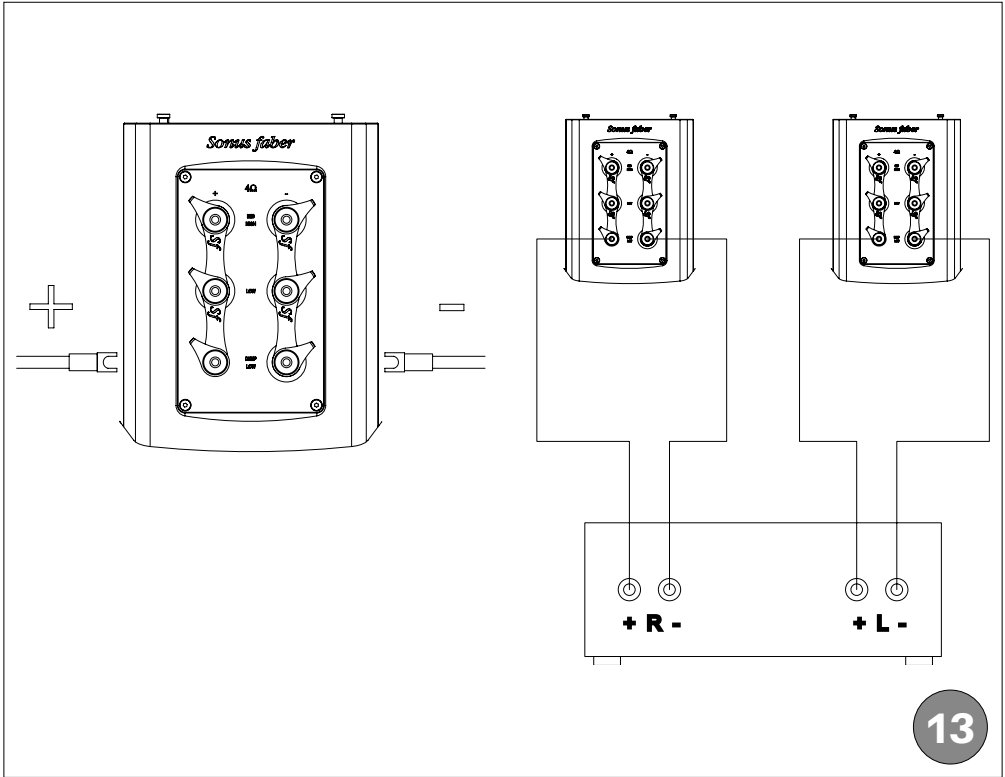


11

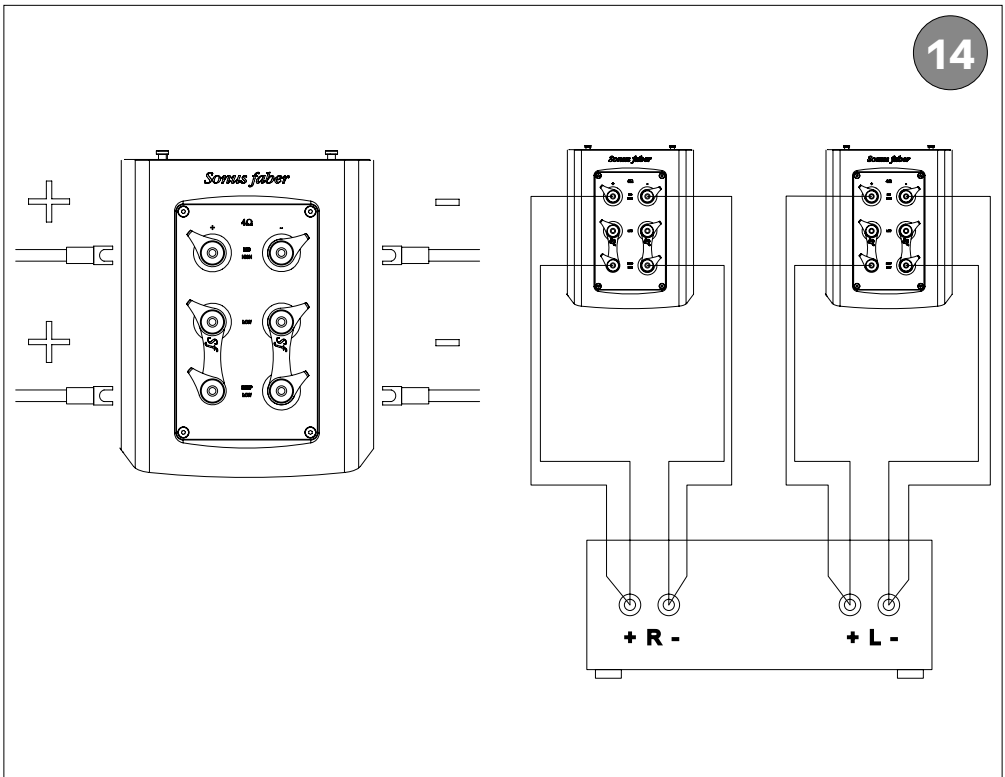


12

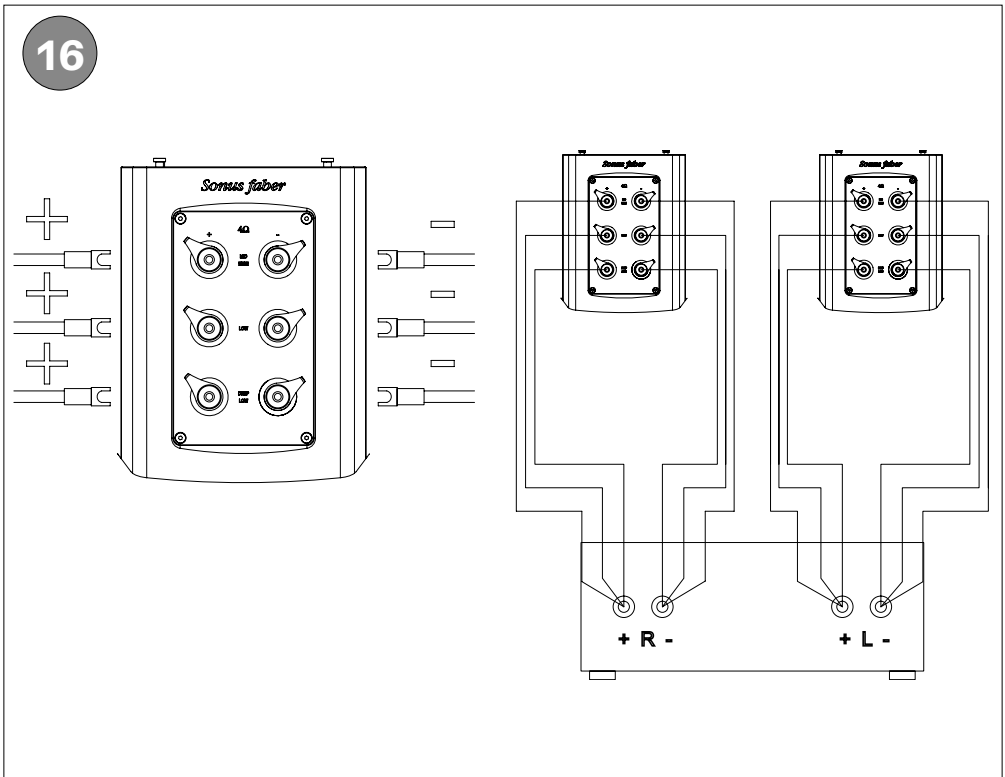
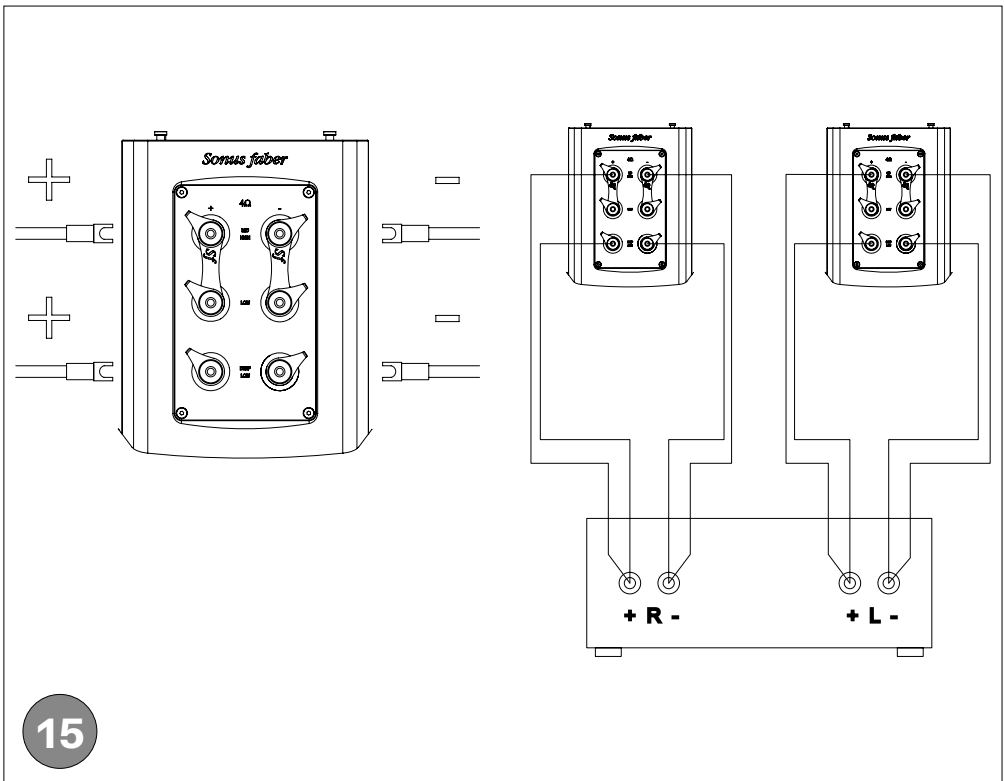


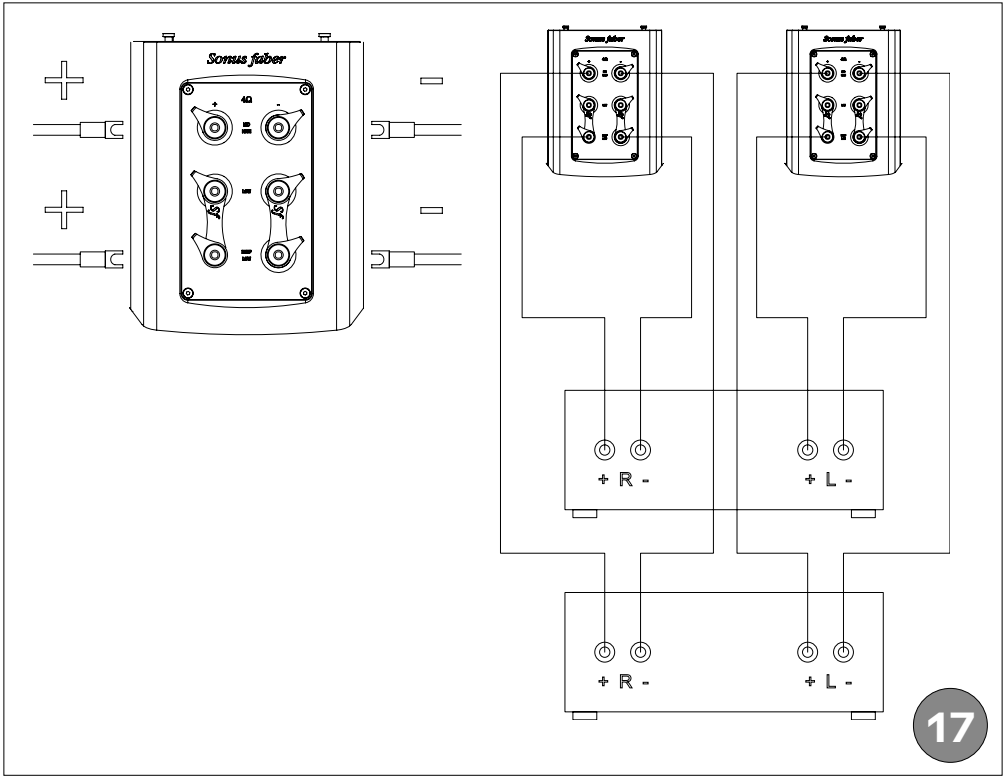


13

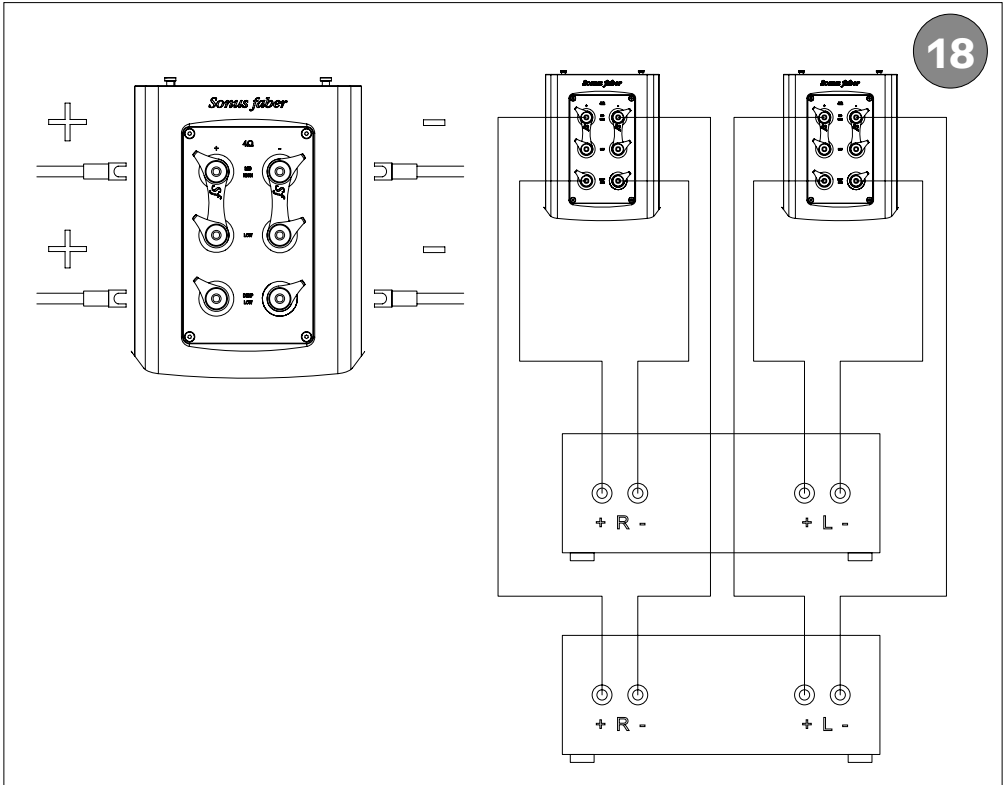


14

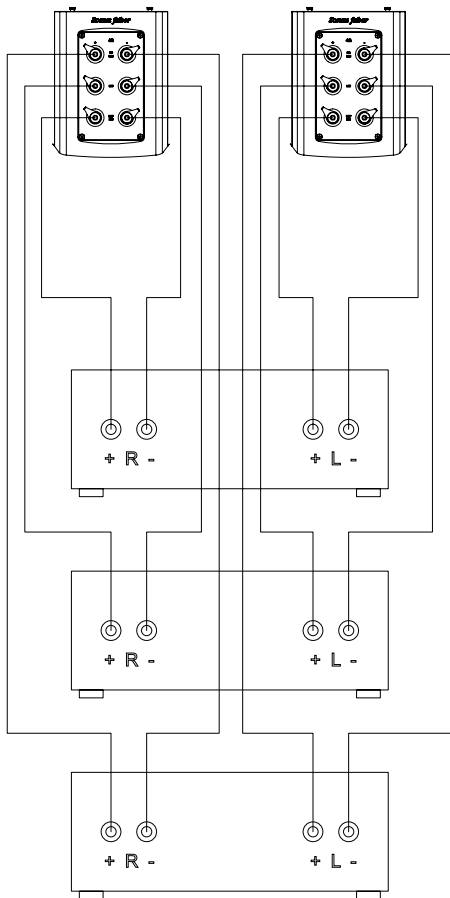
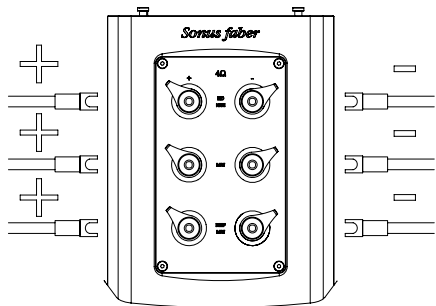




17



18



19

© COPYRIGHT 2017
World copyright reserved



Sonus faber

sonusfaber.com